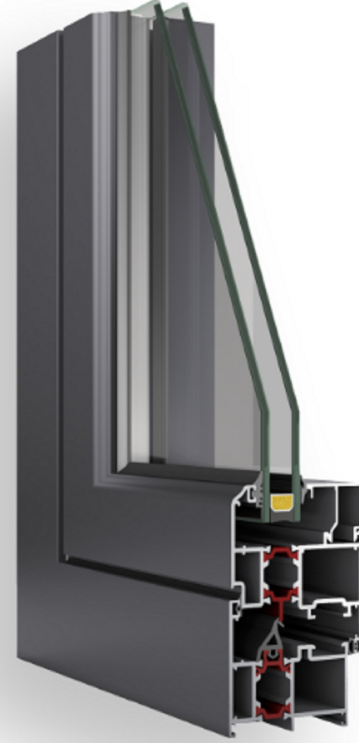
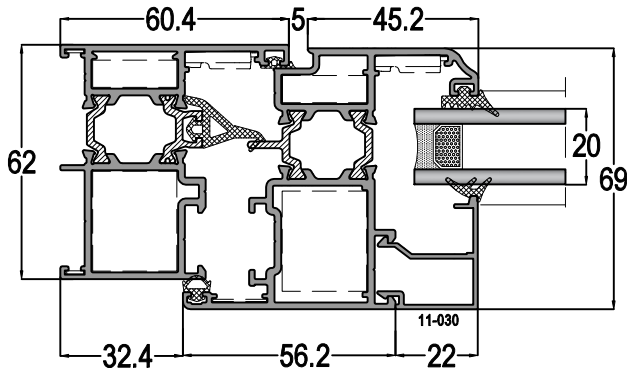


TH62-THS62

YALITIMLI KAPI-PENCERE SİSTEMİ
THERMAL WINDOW&DOOR SYSTEM



- İç bini, dış bini ve orta tozluk fitili sayesinde maksimum hava ve su performansı / Inner gasket, outer gasket and gasket for open joint maximum air and water performance
- Diğer sistemler ile ortak cam çıtası kullanımı / Use of common glazing bead compatible with other systems
- Diğer sistemler ile de uyumlu ortak pres köşe ve pimli bağlantı kullanımı / Use of common press corners and pin connections compatible with other systems
- Kolay montaj / Easy installation
- Düz kanat tasarımı ile görsel sunum zenginliği / Visual presentation with flat sash design
- Isı Geçirgenlik Katsayısı: Kasa - Kanat (Uf)=3,03 / Heat transmissions coefficient t

KASA GENİŞLİĞİ : 62 mm

Frame width

SİSTEM ET KALINLIĞI : 1,8 mm

System wall thickness

ISI BARIYERİ :18 mm

Insulation barrier

CAM KALINLIĞI : 4-45 mm

Glass thickness

AKSESUAR SEÇİMİ : Euro norm kanallı profiller , PVC aksesuarına uygun profiller (multi point lock) /

Sash width : Profiles with euronorm channels, Profiles suitable for PVC accessory

AÇILIM TİPLERİ : Tek kanat pencere, Çift kanat pencere, Vasistas açılım, Pivot açılım, İçeri açılır tek kanat kapı, İçeri açılır çift kanat kapı, Dışa açılır tek kanat kapı, Dışarı açılır çift kanat kapı, Katlanır kapı, Paralel sürme

Opening types :Single-sash window, double-sash window, transom window, pivot window, inward-opening single sash door, inward-opening double-sash door, outward-opening single-sash door, outward-opening double-sash door, folding door, parallel sliding

FTİ FASAD TEKNOLOJİ MERKEZİ / FTI Façade Testing Institute

Merkez / Head Office
Barbaros Mah. Sankay Sok. Akarçay My Prentice No:11324 Akarçay / İstanbul / TÜRKİYE
Tel: +90 216 575 88 80 Fax: +90 216 575 88 21 mail: info@fti-urope.com

Laboratuvar / Laboratory
Çokat Mahallesi Çeltik Tarım Açık Alan, No:36 34540 Çekirge / İstanbul / TÜRKİYE
Tel: +90 212 778 42 25 Fax: +90 212 778 48 38-39 mail: info@fti-urope.com

TÜRKAK
T.C. MİLLÎ EĞİTİM BAKANLIĞI
YATIRIM VE İNŞAAT BAKANLIĞI
48.03.01.7
00 1042 10078
27.02.2018

FTİ **DENEY SERTİFİKASI / Test Certificate**

Müşterinin Adı ve Adresi / Customer's Name & Address: ASIST ALUMİNYUM PROFİL SAN. VE TİC. A.Ş.
Kırlıklı OSB 2. Cadde No:2 Kızılköy / Kırklareli / TÜRKİYE

Numunenin Adı ve Tanımı / Sample's Name & Description: TH62 Window & Door System

Numune Kabul Tarihi / Acceptance Date of Item: 27.12.2017 **Referans No / Reference No:** 2017.934

Uygulanan Normlar / Norms Applied: TS EN 1026 , TS EN 12211

Sonuçlar / Results: TS EN 12207 Air Permeability Classification: Class 4 (± 800 Pa)
TS EN 12210 Wind Load Resistance Classification: Class C4 (± 1600 Pa)

Test Tarihi / Date of Test: 27-28.12.2017 **Sayfa Sayısı / Number of Page:** 1 / 4

Deney laboratuvarı olarak faaliyet gösteren FTİ Façade Teknoloji Merkezi, TÜRKAK tarafından AB-11 standardına göre akredite edilmiştir.
FTI Façade Testing Institute accredited by TÜRKAK under registration number AD-0531-7 for
Türk Akreditasyon Kurumu (TÜRKAK) deney laboratuvarlarının tanımlı olduğu konularda Avrupa ve Uluslararası Laboratuvar Akreditasyon Birliği (ILAC) ile karşılıklı tanıma anlaşması imzalı Türk Akreditasyon Ajansı (TÜRKAK) is a signatory to the European co-operation for Accredited International Laboratory Accreditation Cooperation (ILAC) Mutual Recognition Arrangement
Deney verileri ilgili sonuçları, güvenilirliği ölçülen belgeleri (bilgiye halinde) ve deneyin diğer sonuçları vermektedir. Bu sonuçları yalnız test edilen numuneyle ilgili sonuçları içerir ve diğer. The test and/or measurement results, the uncertainties (if applicable) with confidence probability. This certificate includes the test results of the specimens which is identified above and its related ad

Mühür / Seal **Tarih / Date** **Test Faaliyetleri Yöneticisi / Testing Manager**
23.02.2018

Bu rapor laboratuvarın yetki belgesi olmadan kullanılamaz. Başkası ve değişiklik raporları gerektirir.
This report shall not be reproduced other than in full except with the permission of the laboratory. Examination reports without signature and seal are not valid.

FTİ FASAD TEKNOLOJİ MERKEZİ / FTI Façade Testing Institute

Merkez / Head Office
Barbaros Mah. Sankay Sok. Akarçay My Prentice No:11324 Akarçay / İstanbul / TÜRKİYE
Tel: +90 216 575 88 80 Fax: +90 216 575 88 21 mail: info@fti-urope.com

Laboratuvar / Laboratory
Çokat Mahallesi Çeltik Tarım Açık Alan, No:36 34540 Çekirge / İstanbul / TÜRKİYE
Tel: +90 212 778 42 25 Fax: +90 212 778 48 38-39 mail: info@fti-urope.com

TÜRKAK
T.C. MİLLÎ EĞİTİM BAKANLIĞI
YATIRIM VE İNŞAAT BAKANLIĞI
48.03.01.7
00 1042 10078
19.02.2018

FTİ **DENEY SERTİFİKASI / Test Certificate**

Müşterinin Adı ve Adresi / Customer's Name & Address: ASIST ALUMİNYUM PROFİL SAN. VE TİC. A.Ş.
Kırlıklı OSB 2.Cadde No: 2 Kızılköy / Kırklareli / TÜRKİYE

Numunenin Adı ve Tanımı / Sample's Name & Description: TH62 Window and Door System

Numune Kabul Tarihi / Acceptance Date of Item: 16.02.2018 **Referans No / Reference No:** 2018.963

Uygulanan Normlar / Norms Applied: TS EN 10:7

Sonuçlar / Results: Watertightness - TS EN 12208, Class 8A (450 Pa)

Test Tarihi / Date of Test: 16.02.2018 **Sayfa Sayısı / Number of Page:** 1 / 15

Deney laboratuvarı olarak faaliyet gösteren FTİ Façade Teknoloji Merkezi, TÜRKAK tarafından AB-1111-7 numarasıyla TS EN ISO/IEC 17025 standardına göre akredite edilmiştir.
FTI Façade Testing Institute accredited by TÜRKAK under registration number AD-0531-7 for TS EN ISO/IEC 17025 as test laboratory.
Türk Akreditasyon Kurumu (TÜRKAK) deney laboratuvarlarının tanımlı olduğu konularda Avrupa Akreditasyon Birliği (EU) ile Çok Taraflı Anlaşma ve Uluslararası Laboratuvar Akreditasyon Birliği (ILAC) ile karşılıklı tanıma anlaşması imzalamıştır.
Türk Akreditasyon Ajansı (TÜRKAK) is a signatory to the European co-operation for Accredited International Laboratory Accreditation Cooperation (ILAC) Mutual Recognition Arrangement (MRA) for the recognition of test reports.
Deney verileri ilgili sonuçları, güvenilirliği ölçülen belgeleri (bilgiye halinde) ve deneyin diğer sonuçları vermektedir. Bu sonuçları yalnız test edilen numuneyle ilgili sonuçları içerir ve diğer. The test and/or measurement results, the uncertainties (if applicable) with confidence probability and test methods are given on the following page. This certificate includes the test results of the specimens which is identified above and its related test report

Mühür / Seal **Tarih / Date** **Test Faaliyetleri Yöneticisi / Testing Manager** **Laboratuvar Müdürü / Laboratory Manager**
19.02.2018

Bu rapor laboratuvarın yetki belgesi olmadan kullanılamaz. Başkası ve değişiklik raporları gerektirir.
This report shall not be reproduced other than in full except with the permission of the laboratory. Examination reports without signature and seal are not valid.

FTİ FASAD TEKNOLOJİ MERKEZİ / FTI Façade Testing Institute

Merkez / Head Office
Barbaros Mah. Sankay Sok. Akarçay My Prentice No:11324 Akarçay / İstanbul / TÜRKİYE
Tel: +90 216 575 88 80 Fax: +90 216 575 88 21 mail: info@fti-urope.com

Laboratuvar / Laboratory
Çokat Mahallesi Çeltik Tarım Açık Alan, No:36 34540 Çekirge / İstanbul / TÜRKİYE
Tel: +90 212 778 42 25 Fax: +90 212 778 48 38-39 mail: info@fti-urope.com

TÜRKAK
T.C. MİLLÎ EĞİTİM BAKANLIĞI
YATIRIM VE İNŞAAT BAKANLIĞI
48.03.01.7
00 1042 10078
19.02.2018

FTİ **DENEY SERTİFİKASI / Test Certificate**

Müşterinin Adı ve Adresi / Customer's Name & Address: ASIST ALUMİNYUM PROFİL SAN. VE TİC. A.Ş.
Kırlıklı OSB 2.Cadde No: 2 Kızılköy / Kırklareli / TÜRKİYE

Numunenin Adı ve Tanımı / Sample's Name & Description: TH62 Window and Door System

Numune Kabul Tarihi / Acceptance Date of Item: 16.02.2018 **Referans No / Reference No:** 2018.963

Uygulanan Normlar / Norms Applied: TS EN 10:7

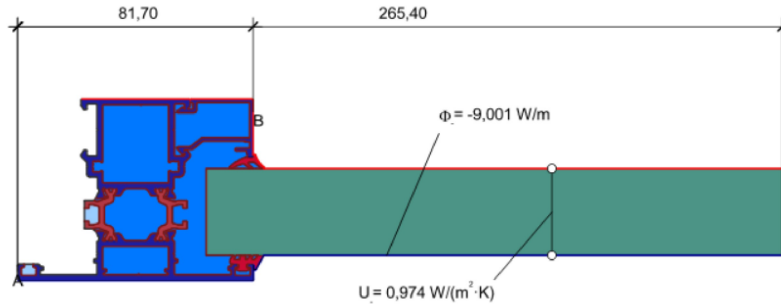
Sonuçlar / Results: Watertightness - TS EN 12208, Class 8A (450 Pa)

Test Tarihi / Date of Test: 16.02.2018 **Sayfa Sayısı / Number of Page:** 1 / 15

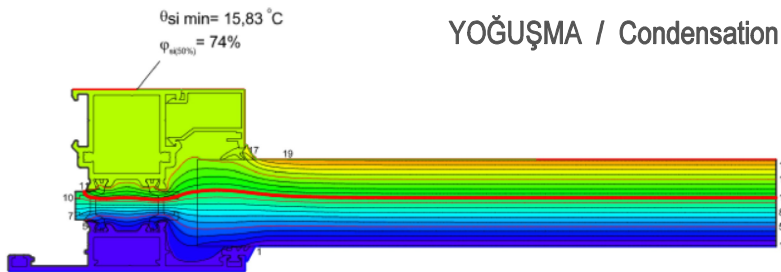
Deney laboratuvarı olarak faaliyet gösteren FTİ Façade Teknoloji Merkezi, TÜRKAK tarafından AB-0911-7 numarasıyla TS EN ISO/IEC 17025 standardına göre akredite edilmiştir.
FTI Façade Testing Institute accredited by TÜRKAK under registration number AD-0531-7 for TS EN ISO/IEC 17025 as test laboratory.
Türk Akreditasyon Kurumu (TÜRKAK) deney laboratuvarlarının tanımlı olduğu konularda Avrupa Akreditasyon Birliği (EU) ile Çok Taraflı Anlaşma ve Uluslararası Laboratuvar Akreditasyon Birliği (ILAC) ile karşılıklı tanıma anlaşması imzalamıştır.
Türk Akreditasyon Ajansı (TÜRKAK) is a signatory to the European co-operation for Accredited International Laboratory Accreditation Cooperation (ILAC) Mutual Recognition Arrangement (MRA) for the recognition of test reports.
Deney verileri ilgili sonuçları, güvenilirliği ölçülen belgeleri (bilgiye halinde) ve deneyin diğer sonuçları vermektedir. Bu sonuçları yalnız test edilen numuneyle ilgili sonuçları içerir ve diğer. The test and/or measurement results, the uncertainties (if applicable) with confidence probability and test methods are given on the following page. This certificate includes the test results of the specimens which is identified above and its related test report

Mühür / Seal **Tarih / Date** **Test Faaliyetleri Yöneticisi / Testing Manager** **Laboratuvar Müdürü / Laboratory Manager**
19.02.2018

Bu rapor laboratuvarın yetki belgesi olmadan kullanılamaz. Başkası ve değişiklik raporları gerektirir.
This report shall not be reproduced other than in full except with the permission of the laboratory. Examination reports without signature and seal are not valid.



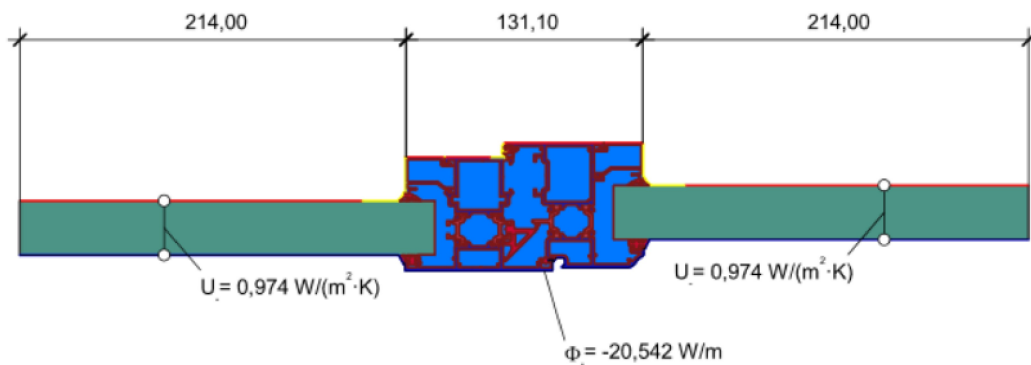
$$U_{TAB} = \frac{\frac{\Phi}{\Delta T} - U_p \cdot b_p}{b_i} = \frac{\frac{9,001}{25,000} - 0,974 \cdot 0,265}{0,082} = 1,24 \text{ W/(m}^2 \cdot \text{K)}$$



Interior Temp: +22
Exterior Temp: 0
Relative Humidity: %50
Dew Point: +11.1
Status: No Condensation on interior surfaces

Boundary Condition	q[W/m ²]	θ[C]	R[(m ² ·K)/W]	ε
Epsilon 0.9			0,040	0,900
Exterior, normal	0,000		0,040	
Interior, normal, horizontal	22,000		0,130	
Symmetry/Model section	0,000			

Material	λ[W/(m·K)]	ε
Aluminium (Si Alloys)	160,000	0,900
EPDM (ethylene propylene diene monomer)	0,250	0,900
PVC-U (polyvinylchloride), rigid	0,170	0,900
Panel	0,035	0,900
Slightly ventilated air cavity		anisotropic
Unventilated air cavity		anisotropic



$$U_i = \frac{\frac{\Phi}{\Delta T} - U_{p1} \cdot b_{p1} - U_{p2} \cdot b_{p2}}{b_i} = \frac{\frac{20,542}{25,000} - 0,974 \cdot 0,214 - 0,974 \cdot 0,214}{0,131} = 3,09 \text{ W/(m}^2 \cdot \text{K)}$$

Uf değeri cam Ug değerine göre değişkenlik gösterir
Uf value can be cahnage according to the glass Ug value

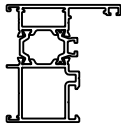
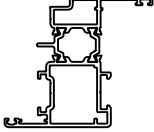
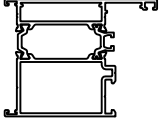
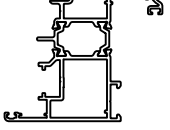
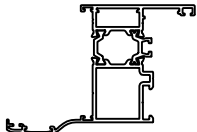
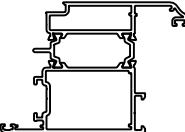
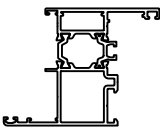
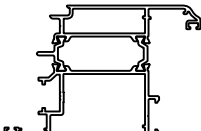
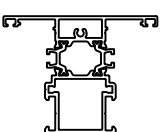
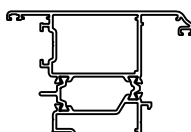
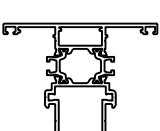
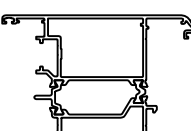
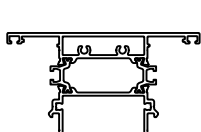
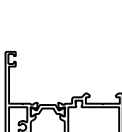
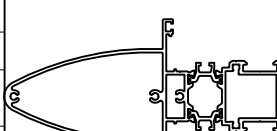
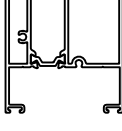
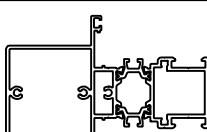
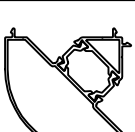
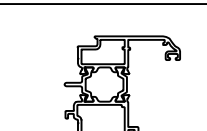
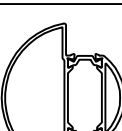
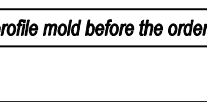
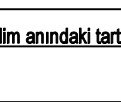
PROFİL VE AKSESUAR LİSTELERİ
PROFILE & ACCESSORIES LISTS

TH62 - 1,8mm

YALITIMLI KAPI-PENCERE SİSTEMİ
THERMAL WINDOW&DOOR SYSTEM

ASISTAL

PROFİL LİSTESİ - PROFILES LIST

TH62 01	Jx cm ⁴	Jy cm ⁴		TH62 18	Jx cm ⁴	Jy cm ⁴	
	24,89	11,95			36,84	16,23	
KASA PROFİLİ-60 mm FRAME PROFILE	AĞIRLIK / Weight			KANAT PROFİLİ SASH PROFILE	AĞIRLIK / Weight		
	1,523 kg/mt				1,720 kg/mt		
TH62 02	Jx cm ⁴	Jy cm ⁴		TH62 12	Jx cm ⁴	Jy cm ⁴	
	31,92	28,04			46,27	44,77	
KASA PROFİLİ-80 mm FRAME PROFILE	AĞIRLIK / Weight			İÇE AÇILIR KAPI KANAT PROFİLİ INNER OPENING DOOR SASH PROFILE	AĞIRLIK / Weight		
	1,895 kg/mt				2,132 kg/mt		
TH62 03	Jx cm ⁴	Jy cm ⁴		TH62 15	Jx cm ⁴	Jy cm ⁴	
	35,24	26,33			48,72	53,13	
PERVAZLI KASA PROFİLİ FRAME PROFILE	AĞIRLIK / Weight			İÇE AÇILIR KAPI KANAT PROFİLİ-MULTI POINT INNER OPENING DOOR SASH PROFILE-MULTI POINT	AĞIRLIK / Weight		
	1,705 kg/mt				2,250 kg/mt		
TH62 04	Jx cm ⁴	Jy cm ⁴		TH62 13	Jx cm ⁴	Jy cm ⁴	
	30,36	17,66			45,58	44,84	
PERVAZLI KASA PROFİLİ FRAME PROFILE	AĞIRLIK / Weight			DIŞA AÇILIR KAPI KANAT PROFİLİ OUTWARD OPENING DOOR SASH PROFILE	AĞIRLIK / Weight		
	1,659 kg/mt				2,162 kg/mt		
TH62 21	Jx cm ⁴	Jy cm ⁴		TH62 16	Jx cm ⁴	Jy cm ⁴	
	28,23	18,31			48,15	53,50	
ORTA KAYIT PROFİLİ 81 mm (vidalı) TRANSOM-MULLION PROFILE	AĞIRLIK / Weight			DIŞA AÇILIR KAPI KANAT PROFİLİ-MULTI POINT OUTWARD OPENING DOOR SASH PROFILE-MULTI POINT	AĞIRLIK / Weight		
	1,767 kg/mt				2,283 kg/mt		
TH62 22	Jx cm ⁴	Jy cm ⁴		TH62 31	Jx cm ⁴	Jy cm ⁴	
	28,01	18,34			128,53	52,28	
ORTA KAYIT PROFİLİ 81 mm TRANSOM-MULLION PROFILE	AĞIRLIK / Weight			ETEK PROFİLİ-130 mm BOTTOM PLATE PROFILE	AĞIRLIK / Weight		
	1,730 kg/mt				2,834 kg/mt		
TH62 23	Jx cm ⁴	Jy cm ⁴		TH62 30	AĞIRLIK / Weight		
	36,32	45,61			1,034 kg/mt		
ORTA KAYIT PROFİLİ 102 mm TRANSOM-MULLION PROFILE	AĞIRLIK / Weight			EŞİK PROFİLİ BOTTOM RAIL PROFILE	AĞIRLIK / Weight		
	2,181 kg/mt				1,034 kg/mt		
TH62 24	Jx cm ⁴	Jy cm ⁴		TH62 51	Jx cm ⁴	Jy cm ⁴	
	169,87	29,60			20,71	20,71	
TAKVİYELİ ORTA KAYIT PROFİLİ SUPPORTED MULLION PROFILE	AĞIRLIK / Weight			90° KÖŞE PROFİLİ CORNER PROFILE	AĞIRLIK / Weight		
	2,789 kg/mt				1,356 kg/mt		
TH62 25	Jx cm ⁴	Jy cm ⁴		TH62 52	Jx cm ⁴	Jy cm ⁴	
	92,92	29,16			28,53	23,54	
TAKVİYELİ ORTA KAYIT PROFİLİ SUPPORTED MULLION PROFILE	AĞIRLIK / Weight			EKSENEL DÖNÜŞ PROFİLİ CORNER PROFILE	AĞIRLIK / Weight		
	2,560 kg/mt				1,679 kg/mt		
TH62 11	Jx cm ⁴	Jy cm ⁴		TH62 52	Jx cm ⁴	Jy cm ⁴	
	36,91	18,09			28,53	23,54	
KANAT PROFİLİ SASH PROFILE	AĞIRLIK / Weight			EKSENEL DÖNÜŞ PROFİLİ CORNER PROFILE	AĞIRLIK / Weight		
	1,737 kg/mt				1,679 kg/mt		

* Sipariş öncesi kalıp bilgisi kontrol edilmeli / must be check profile mold before the order

Profil ağırlıklarımız teorik olup; teslim anındaki tartımız geçerlidir.


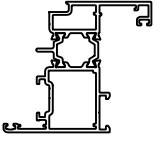
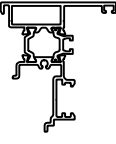
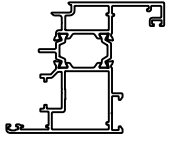
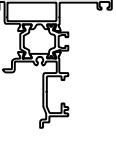
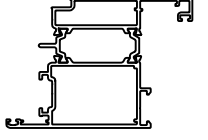
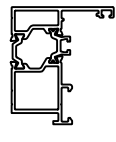
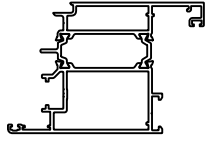
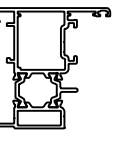
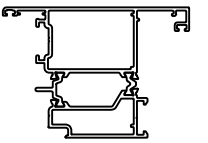

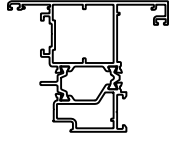
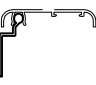
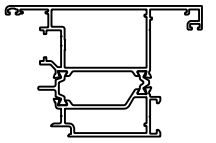




TH62 - 1,8mm

YALITIMLI KAPI-PENCERE SİSTEMİ
THERMAL WINDOW&DOOR SYSTEM

ASISTAL

PROFİL LİSTESİ - PROFILES LIST

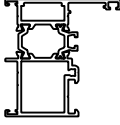
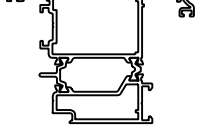
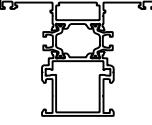
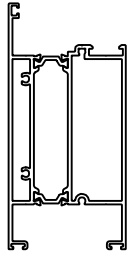
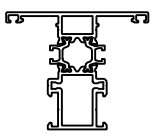
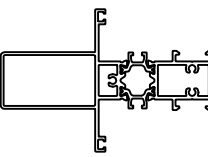
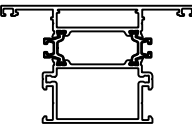
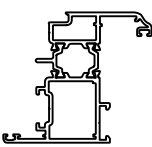
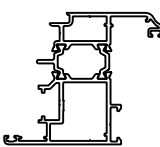
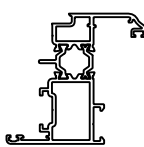
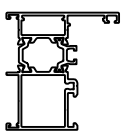
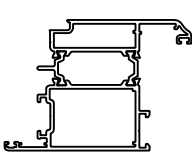
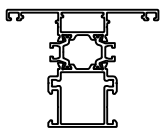
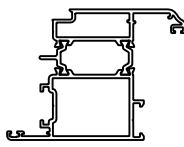
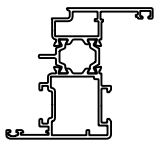
PROFİL LİSTESİ "S" SERİSİ - PROFILES LIST "S" SERIES

TH62 53	Jx cm ⁴	Jy cm ⁴		THS62 11	Jx cm ⁴	Jy cm ⁴	
	23,98	26,18			37,72	19,17	
90° KÖŞE PROFİLİ CORNER PROFILE	AĞIRLIK / Weight			KANAT PROFİLİ-DÜZ SASH PROFILE-FLAT	AĞIRLIK / Weight		
	1,456 kg/mt				1,756 kg/mt		
TH62 41	AĞIRLIK / Weight			THS62 14	Jx cm ⁴	Jy cm ⁴	
	1,314 kg/mt				40,20	23,93	
ÇİFT KANAT ADAPTÖR PROFİLİ DOUBLE SASH ADAPTER PROFILE	AĞIRLIK / Weight			KANAT PROFİLİ-DÜZ MULTI POINT SİSTEM SASH PROFILE-MULTI POINT	AĞIRLIK / Weight		
	1,335 kg/mt				1,874 kg/mt		
TH62 42	AĞIRLIK / Weight			THS62 12	Jx cm ⁴	Jy cm ⁴	
	1,335 kg/mt				47,03	46,41	
ÇİFT KANAT ADAPTÖR PROFİLİ-MULTI POINT DOUBLE SASH ADAPTER PROFILE - MULTI POINT	AĞIRLIK / Weight			İÇE AÇILIR KAPI KANAT PROFİLİ-DÜZ INNER OPENING DOOR SASH PROFILE-FLAT	AĞIRLIK / Weight		
	1,397 kg/mt				2,149 kg/mt		
TH62 43	AĞIRLIK / Weight			THS62 15	Jx cm ⁴	Jy cm ⁴	
	1,397 kg/mt				49,51	55,01	
DIŞA AÇILIR KAPI ADAPTÖR PROFİLİ OUTWARD OPENING DOOR ADAPTER PROFILE	AĞIRLIK / Weight			İÇE AÇILIR KAPI KANAT PROFİLİ-MULTI POINT INNER OPENING DOOR SASH PROFILE-MULTI POINT	AĞIRLIK / Weight		
	1,557 kg/mt				2,268 kg/mt		
TH62 46	AĞIRLIK / Weight			THS62 13	Jx cm ⁴	Jy cm ⁴	
	1,557 kg/mt				46,35	46,54	
PİVOT AÇILIM ADAPTÖR PROFİLİ PIVOTING ADAPTER PROFILE	AĞIRLIK / Weight			DIŞA AÇILIR KAPI KANAT PROFİLİ - DÜZ OUTWARD OPENING DOOR SASH PROFILE	AĞIRLIK / Weight		
	1,941 kg/mt				2,180 kg/mt		
12-52	AĞIRLIK / Weight			THS62 17	Jx cm ⁴	Jy cm ⁴	
	0,279 kg/mt				39,79	27,02	
PERVAZ PROFİLİ BORDER PROFILE	AĞIRLIK / Weight			DIŞA AÇILIR PENCERE KANAT PROFİLİ - DÜZ OUTWARD OPENING DOOR SASH PROFILE	AĞIRLIK / Weight		
	0,326 kg/mt				1,941 kg/mt		
12-53	AĞIRLIK / Weight			THS62 16	Jx cm ⁴	Jy cm ⁴	
	0,177 kg/mt				48,92	55,38	
PERVAZ MONTAJ PROFİLİ BORDER FIXING PROFILE	AĞIRLIK / Weight			DIŞA AÇILIR KAPI KANAT PROFİLİ-MULTI POINT OUTWARD OPENING DOOR SASH PROFILE-MULTI POINT	AĞIRLIK / Weight		
	0,340 kg/mt				2,301 kg/mt		
12-54	AĞIRLIK / Weight				AĞIRLIK / Weight		
	0,326 kg/mt						
12-57	AĞIRLIK / Weight				AĞIRLIK / Weight		
	0,340 kg/mt						
04-025025-12	AĞIRLIK / Weight			12-41	AĞIRLIK / Weight		
	0,158 kg/mt				0,118 kg/mt		
KASA T'Sİ - 30 mm FRAME BORDER	AĞIRLIK / Weight			TİJ PROFİLİ ROD PROFILE	AĞIRLIK / Weight		
	0,158 kg/mt				0,118 kg/mt		



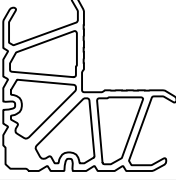








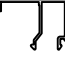

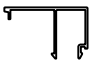






* Sipariş öncesi kalıp bilgisi kontrol edilmeli


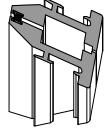





Profil ağırlıklarımız teorik olup; teslim anındaki tartımız geçerlidir.

PROFİL LİSTESİ / 2 mm - PROFILES LIST / 2 mm



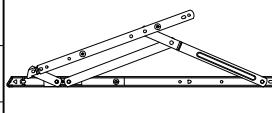

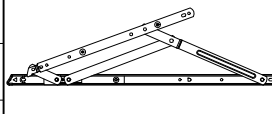

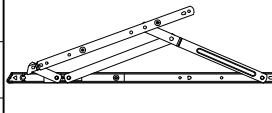

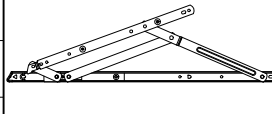
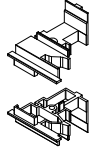
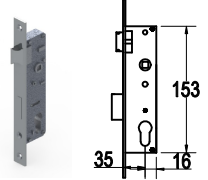
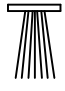


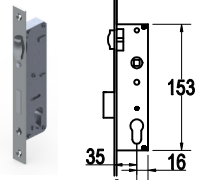



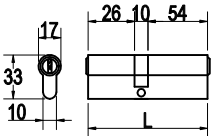
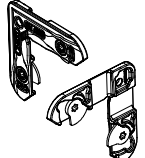
TH62 201	Jx cm ⁴	Jy cm ⁴		TH62 213	
	27,78	11,81			
2mm -KASA PROFİLİ FRAME PROFILE	AĞIRLIK / Weight		2mm-DIŞA AÇILIR KAPI KANAT PROFİLİ OUTWARD OPENING DOOR SASH PROFILE - 2mm	AĞIRLIK / Weight	
	1,645 kg/mt			2,332 kg/mt	
TH62 222	Jx cm ⁴	Jy cm ⁴		TH62 231	
	30,01	18,02			
2 mm-ORTA KAYIT PROFİLİ - 81 mm TRANSOM-MULLION PROFILE	AĞIRLIK / Weight		2mm - ETEK PROFİLİ BOTTOM PLATE PROFILE-2mm	AĞIRLIK / Weight	
	1,825 kg/mt			3,091 kg/mt	
TH62 226	Jx cm ⁴	Jy cm ⁴			
	27,28	13,75			
2 mm-ORTA KAYIT PROFİLİ - 75 mm TRANSOM-MULLION PROFILE	AĞIRLIK / Weight				
	1,670 kg/mt				
TH62 225	Jx cm ⁴	Jy cm ⁴			
	80,71	16,25			
2 mm -TAKVİYELİ ORTA KAYIT PROFİLİ SUPPORTED MULLION PROFILE- 2mm	AĞIRLIK / Weight				
	2,215 kg/mt				
TH62 227	Jx cm ⁴	Jy cm ⁴			
	38,54	48,61			
2 mm-ORTA KAYIT PROFİLİ - 102 mm TRANSOM-MULLION PROFILE	AĞIRLIK / Weight				
	2,251 kg/mt				
TH62 211	Jx cm ⁴	Jy cm ⁴			
	36,91	18,09			
2 mm-KANAT PROFİLİ 2mm SASH PROFILE	AĞIRLIK / Weight				
	1,839 kg/mt				
TH62 214	Jx cm ⁴	Jy cm ⁴			
	41,70	23,46			
2mm-KANAT PROFİLİ MULTI POINT SİSTEM SASH PROFILE-MULTI POINT	AĞIRLIK / Weight				
	1,952 kg/mt				
TH62 216	Jx cm ⁴	Jy cm ⁴		TH62 161	
	13,25	5,79			
2mm DAR KANAT PROFİLİ 2mm SASH PROFILE	AĞIRLIK / Weight		1,6 mm -KASA PROFİLİ FRAME PROFILE	AĞIRLIK / Weight	
	1,691 kg/mt			1,412 kg/mt	
TH62 212	Jx cm ⁴	Jy cm ⁴		TH62 162	
	49,44	46,86			
2mm-İÇE AÇILIR KAPI KANAT PROFİLİ INNER OPENING DOOR SASH PROFILE-2mm	AĞIRLIK / Weight		1,6 mm - ORTA KAYIT PROFİLİ TRANSOM/MULLION PROFILE	Jx cm ⁴	Jy cm ⁴
	2,267 kg/mt			25,51	16,76
TH62 215	Jx cm ⁴	Jy cm ⁴		TH62 163	
	34,13	27,60			
2mm-İÇE AÇILIR KAPI KANAT PROFİLİ-DAR INNER OPENING DOOR SASH PROFILE-2mm	AĞIRLIK / Weight		1,6 mm-KANAT PROFİLİ 1,6 mm SASH PROFILE	AĞIRLIK / Weight	
	2,115 kg/mt			1,657 kg/mt	


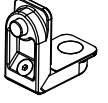
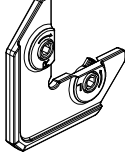
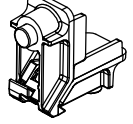

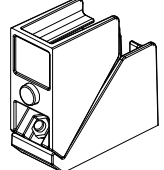
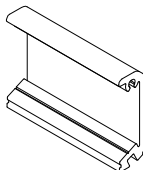
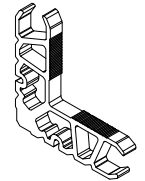
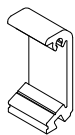
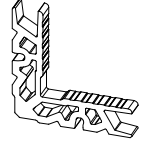
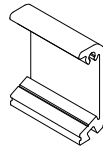
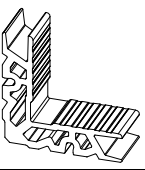
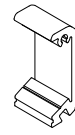
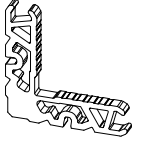

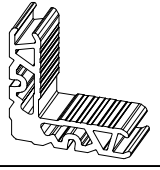
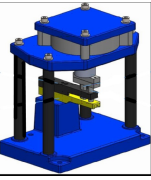
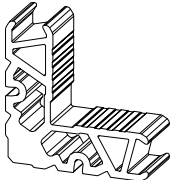
PROFİL LİSTESİ - PROFILES LIST

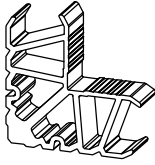
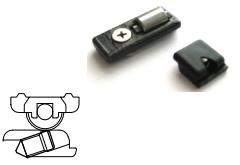
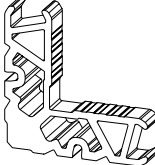
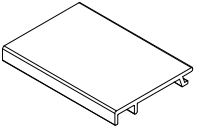
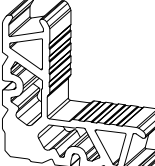
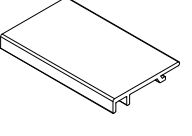
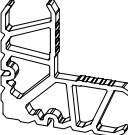
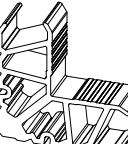
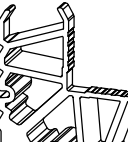
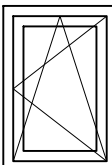
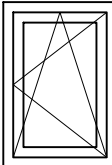

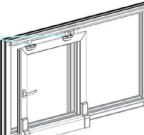
10-010225-00			11-026		
KÖŞE TAKOZU-22,5 mm CORNER JOINT	AĞIRLIK / Weight 3,566 kg/mt		CAM ÇİTASI-26 mm GLAZING BEAD PROFILE	AĞIRLIK / Weight 0,296 kg/mt	
10-010429-00			11-028		
KÖŞE TAKOZU-42,7 mm CORNER JOINT	AĞIRLIK / Weight 5,483 kg/mt		CAM ÇİTASI-28 mm GLAZING BEAD PROFILE	AĞIRLIK / Weight 0,302 kg/mt	
12-91			11-030		
DİK BAĞLANTI T JOINT	AĞIRLIK / Weight 0,794 kg/mt		CAM ÇİTASI-30 mm GLAZING BEAD PROFILE	AĞIRLIK / Weight 0,308 kg/mt	
11-004			11-032		
CAM ÇİTASI-4 mm GLAZING BEAD PROFILE	AĞIRLIK / Weight 0,181 kg/mt		CAM ÇİTASI-32 mm GLAZING BEAD PROFILE	AĞIRLIK / Weight 0,315 kg/mt	
11-006			11-035		
CAM ÇİTASI-6 mm GLAZING BEAD PROFILE	AĞIRLIK / Weight 0,218 kg/mt		CAM ÇİTASI-35 mm GLAZING BEAD PROFILE	AĞIRLIK / Weight 0,323 kg/mt	
11-010			11-038		
CAM ÇİTASI-10 mm GLAZING BEAD PROFILE	AĞIRLIK / Weight 0,233 kg/mt		CAM ÇİTASI-38 mm GLAZING BEAD PROFILE	AĞIRLIK / Weight 0,339 kg/mt	
11-015			11-144		
CAM ÇİTASI-15 mm GLAZING BEAD PROFILE	AĞIRLIK / Weight 0,241 kg/mt		CAM ÇİTASI-44 mm GLAZING BEAD PROFILE	AĞIRLIK / Weight 0,339 kg/mt	
11-017			12-01		
CAM ÇİTASI-17 mm GLAZING BEAD PROFILE	AĞIRLIK / Weight 0,250 kg/mt		DAMLALIK PROFİLİ RAINDROP PROFILE	AĞIRLIK / Weight 0,198 kg/mt	
11-020			12-02		
CAM ÇİTASI-20 mm GLAZING BEAD PROFILE	AĞIRLIK / Weight 0,276 kg/mt		DAMLALIK PROFİLİ RAINDROP PROFILE	AĞIRLIK / Weight 0,136 kg/mt	
11-022			12-03		
CAM ÇİTASI-22 mm GLAZING BEAD PROFILE	AĞIRLIK / Weight 0,282 kg/mt		DAMLALIK PROFİLİ RAINDROP PROFILE	AĞIRLIK / Weight 0,313 kg/mt	

EP1-01			EP3-03		
DİŞ CAM FİTİLİ - 2,5 mm OUTER GLAZING GASKET	KOLİ MİKTARI/Package 240 mt / 15 kg		KASA BİNİ FİTİLİ FRAME GASKET	KOLİ MİKTARI/Package	
EP2-01			ASI-PVM 001		
İÇ CAM FİTİLİ - 3 mm INNER GLAZING GASKET	KOLİ MİKTARI/Package 440 mt / 15 kg		PİVOT MENTEŞE PIVOTING HINGE	KOLİ MİKTARI/Package Adet / Piece	
EP2-02			ASI-H 9730		
İÇ CAM FİTİLİ - 4 mm INNER GLAZING GASKET	KOLİ MİKTARI/Package 300 mt / 15 kg		SİSTEM İKİLİ MENTEŞE DOUBLE SYSTEM HINGE	KOLİ MİKTARI/Package 250 Adet / Piece	
EP2-03			ASI-H 9733		
İÇ CAM FİTİLİ - 5 mm INNER GLAZING GASKET	KOLİ MİKTARI/Package 250 mt / 15 kg		SİSTEM ÜÇLÜ MENTEŞE TRIPLE SYSTEM HINGE	KOLİ MİKTARI/Package 250 Adet / Piece	
KC 06			ASI-H 3300		
İÇ CAM FİTİLİ - 6 mm INNER GLAZING GASKET	KOLİ MİKTARI/Package 100 mt / 8 kg		SİSTEM KAPI MENTEŞESİ SYSTEM DOOR HINGE	KOLİ MİKTARI/Package Adet / Piece	
KC 07			ASI-V 820		
İÇ CAM FİTİLİ - 7 mm INNER GLAZING GASKET	KOLİ MİKTARI/Package 100 mt / 8.3 kg		VASİSTAS AÇILIM KOLU TRANSOM OPENING HANDLE	KOLİ MİKTARI/Package 30 Adet / Piece	
EP4-13			ASI-V 816		
ORTA BİNİ FİTİLİ GASKET FOR OPEN JOINT	KOLİ MİKTARI/Package 100 mt / 15 kg		VASİSTAS AÇILIM KOLU TRANSOM OPENING HANDLE	KOLİ MİKTARI/Package 50 Adet / Piece	
EP4-13K			ASI-V 1000		
VULKANİZE FİTİLİ GASKET FOR CORNER	KOLİ MİKTARI/Package Adet / Piece		VASİSTAS MAKAS (PVC) TRANSOM RESTRICTER	KOLİ MİKTARI/Package 120 Adet / Piece	
EP3-01			ASI-V 1080		
KANAT BİNİ FİTİLİ SASH GASKET	KOLİ MİKTARI/Package 430 mt / 15 kg		VASİSTAS MAKAS TRANSOM RESTRICTER	KOLİ MİKTARI/Package 60 Adet / Piece	
EP3-02			ASI-V 1275-3		
KASA BİNİ FİTİLİ FRAME GASKET	KOLİ MİKTARI/Package 750 mt / 15 kg		VASİSTAS 3 KADEMELİ ÇELİK MAKAS TRANSOM RESTRICTER WITH 3 POSITIONS	KOLİ MİKTARI/Package 10 Adet / Piece	

ASI-V 1275-5			ASI-WH 001B		
VASİSTAS 5 KADEMELİ ÇELİK MAKAS TRANSOM RESTRICTER WITH 5 POSITIONS	KOLİ MİKTARI/Package 10 Adet / Piece		KARE MİLLİ PENCERE KOLU - İKİLİ TAKIM WINDOW HANDLE WITH LOCK	KOLİ MİKTARI/Package Takım / Set	
ASI-V 0148			ASI-DH 002		
VASİSTAS ÇELİK MAKAS TRANSOM STEEL RESTRICTOR	KOLİ MİKTARI/Package 100 Adet / Piece		KAPI KOLU DOOR HANDLE	KOLİ MİKTARI/Package Adet / Piece	
ASI-WH 003			ASI-WH 005		
TEK DİLLİ EKSENEL KOL WINDOW HANDLE	KOLİ MİKTARI/Package Adet / Piece		DIŞA AÇILIR PENCERE KANAT KOLU WINDOW HANDLE FOR OUTWARD OPENING	KOLİ MİKTARI/Package Adet / Piece	
ASI-WH 004			ASI-WH005-58		
ÇİFT DİLLİ EKSENEL KOL WINDOW HANDLE	KOLİ MİKTARI/Package Adet / Piece		DIŞA AÇILIR PENCERE KOL DİLİ - 58mm HANDLE FORK FOR OUTWARD OPENING - 58mm	KOLİ MİKTARI/Package Adet / Piece	
ASI-WH 004A			ASI-WH 005K		
ÇİFT DİLLİ EKSENEL KOL - ANAHTARLI WINDOW HANDLE WITH LOCK	KOLİ MİKTARI/Package Adet / Piece		DIŞA AÇILIR PENCERE KOL BAĞLANTI-19mm HANDLE CONNECTOR FOR OUTWARD OPENING-19mm	KOLİ MİKTARI/Package Adet / Piece	
ASI-KA M108			ASI-WH 007		
EKSENEL KOL KİLİTLEME MEKANİZMASI LOCKING FOR WINDOW	KOLİ MİKTARI/Package Adet / Piece		DIŞA AÇILIR KARE MİLLİ PENCERE KOLU BAS WINDOW HANDLE FOR OUTWARD OPENING	KOLİ MİKTARI/Package Adet / Piece	
ASI-KA P200			ASI-RP 001		
EKSENEL KOL KİLİTLEME MEKANİZMASI LOCKING FOR WINDOW	KOLİ MİKTARI/Package Adet / Piece		TİJ PİMİ ROD PROFILE LOCKING	KOLİ MİKTARI/Package Adet / Piece	
ASI-KA VNT			ASI-RP 002		
KANAT SABİTLEME SASH FIXING	KOLİ MİKTARI/Package Adet / Piece		DIŞA AÇILIM TİJ PİMİ ROD PROFILE LOCKING FOR OUTWARD OPENING	KOLİ MİKTARI/Package Adet / Piece	
ASI-WH 001			ASI-RS 001		
KARE MİLLİ PENCERE KOLU WINDOW HANDLE	KOLİ MİKTARI/Package Adet / Piece		PİM KARŞILIĞI ROD PROFILE STRIKES	KOLİ MİKTARI/Package 120 Adet / Piece	
ASI-WH 001A			ASI-RS 003		
KARE MİLLİ PENCERE KOLU-ANAHTARLI WINDOW HANDLE WITH LOCK	KOLİ MİKTARI/Package Adet / Piece		DIŞA AÇILIM PİM KARŞILIĞI ROD PROFILE STRIKES FOR OUTWARD OPENING	KOLİ MİKTARI/Package	

ASI-GB 001			ASI-225		
DIŞA AÇILIM KOL MEKANİZMASI LOCKING FOR WINDOW FOR OUTWARD OPENING	KOLİ MİKTARI/Package Adet / Piece		BAREL AYNASI (Beyaz,Siyah,Gri) DOOR HANDLE CYLINDER (White,Black,Grey)	KOLİ MİKTARI/Package Adet / Piece	
ASI-OA 001			ASI-B 2217		
DIŞA AÇILIM MAKAS -10" EUROGROVE ARM FOR OUTWARD OPENING	KOLİ MİKTARI/Package Adet / Piece		SÜRGÜ KİLİTLEME-KISA SASH FIXING LOCK-SHORT	KOLİ MİKTARI/Package 240 Adet / Piece	
ASI-OA 002			ASI-B 2215		
DIŞA AÇILIM MAKAS -16" EUROGROVE ARM FOR OUTWARD OPENING	KOLİ MİKTARI/Package Adet / Piece		SÜRGÜ KİLİTLEME-UZUN SASH FIXING LOCK-LONG	KOLİ MİKTARI/Package 120 Adet / Piece	
ASI-OA 003			ASI-DH 60Y		
DIŞA AÇILIM MAKAS -22" EUROGROVE ARM FOR OUTWARD OPENING	KOLİ MİKTARI/Package Adet / Piece		ÇEKME KAPI KOLU DOOR HANDLE	KOLİ MİKTARI/Package Adet / Piece	
ASI-OA 004			TH62 HOK		
DIŞA AÇILIM MAKAS -28" EUROGROVE ARM FOR OUTWARD OPENING	KOLİ MİKTARI/Package Adet / Piece		ADAPTÖR KAPAĞI ADAPTER COVER	KOLİ MİKTARI/Package alt-üst 1 takım	
ASI-153 35			KF 67-1000		
DİLLİ KİLİT MOURTISE LOCK WITH CYLINDER	KOLİ MİKTARI/Package Adet / Piece		FİRÇA FİTİL BRUSH GASKET	KOLİ MİKTARI/Package 600 mt	
ASI-LS 90185D			ASI-F 100A		
DİLLİ KİLİT KARŞILIĞI LOCK STRIKES	KOLİ MİKTARI/Package Adet / Piece		KAPI ALTI FIRÇASI DOOR BRUSH GASKET	KOLİ MİKTARI/Package Adet / Piece	
ASI-155 35			ASI-WDC 01		
MAKARALI KİLİT MOURTISE LOCK WITH ROLLER	KOLİ MİKTARI/Package Adet / Piece		YAĞMUR TAHLİYE KAPAĞI WATER REJECT COVER	KOLİ MİKTARI/Package Adet / Piece	
ASI-LS 90185M			ASI-WDC 02		
MAKARALI KİLİT KARŞILIĞI ROLLER LOCK STRIKES	KOLİ MİKTARI/Package Adet / Piece		KLAPELİ YAĞMUR TAHLİYE KAPAĞI WATER REJECT COVER	KOLİ MİKTARI/Package Adet / Piece	
ASI-BRL 90			ASI-FUJI 2500		
90 LİK BAREL CYLINDER 90	KOLİ MİKTARI/Package 250 Adet / Piece		AYARLI ORTA KAYIT BAĞLANTI T JOINT CONNECTION	KOLİ MİKTARI/Package Adet / Piece	

ASI-FUJI 2700			ASI-PB 4111		
AYARLI ORTA KAYIT BAĞLANTI T JOINT CONNECTION	KOLİ MİKTARI/Package Adet / Piece		PİMLİ KÖŞE BAĞLANTI CORNER JOINT	KOLİ MİKTARI/Package Adet / Piece	
ASI-FUJI 2000			ASI-PB 2326		
AYARLI KÖŞE GÖNYESİ CORNER ALIGNMENT	KOLİ MİKTARI/Package Adet / Piece		PİMLİ KÖŞE BAĞLANTI CORNER JOINT	KOLİ MİKTARI/Package 200 Adet / Piece	
ASI-SB 19			ASI-PB 2650		
KÖŞE GÖNYESİ CORNER ALIGNMENT	KOLİ MİKTARI/Package 1000 Adet / Piece		PİMLİ KÖŞE BAĞLANTI CORNER JOINT	KOLİ MİKTARI/Package 150 Adet / Piece	
ASI-SB 19.1			ASI-KT 3007		
KÖŞE GÖNYESİ CORNER ALIGNMENT	KOLİ MİKTARI/Package 1000 Adet / Piece		KÖŞE TAKOZU CORNER JOINT	KOLİ MİKTARI/Package Adet / Piece	
ASI-DB 9174			ASI-KT 1430		
DİK BAĞLANTI T JOINT	KOLİ MİKTARI/Package Adet / Piece		KÖŞE TAKOZU CORNER JOINT	KOLİ MİKTARI/Package Adet / Piece	
ASI-DB 9116			ASI-KT 1609		
DİK BAĞLANTI T JOINT	KOLİ MİKTARI/Package Adet / Piece		KÖŞE TAKOZU CORNER JOINT	KOLİ MİKTARI/Package Adet / Piece	
ASI-DB 9143			ASI-KT 1626		
DİK BAĞLANTI T JOINT	KOLİ MİKTARI/Package Adet / Piece		KÖŞE TAKOZU CORNER JOINT	KOLİ MİKTARI/Package Adet / Piece	
ASI-DB 9123			ASI-KT 1807		
DİK BAĞLANTI T JOINT	KOLİ MİKTARI/Package Adet / Piece		KÖŞE TAKOZU CORNER JOINT	KOLİ MİKTARI/Package Adet / Piece	
ASI-P 100.1			ASI-KT 1830		
ORTA KAYIT BAĞLANTI T JOINT	KOLİ MİKTARI/Package 250 Adet / Piece		KÖŞE TAKOZU CORNER JOINT	KOLİ MİKTARI/Package Adet / Piece	
501 EKO PANÇ			ASI-KT 2660		
KÖŞE PİMLİ BAĞLANTI PANÇ MAKİNESİ PUNCH MACHINE FOR CORNER JOINT WITH PIN	KOLİ MİKTARI/Package Adet / Piece		KÖŞE TAKOZU CORNER JOINT	KOLİ MİKTARI/Package Adet / Piece	

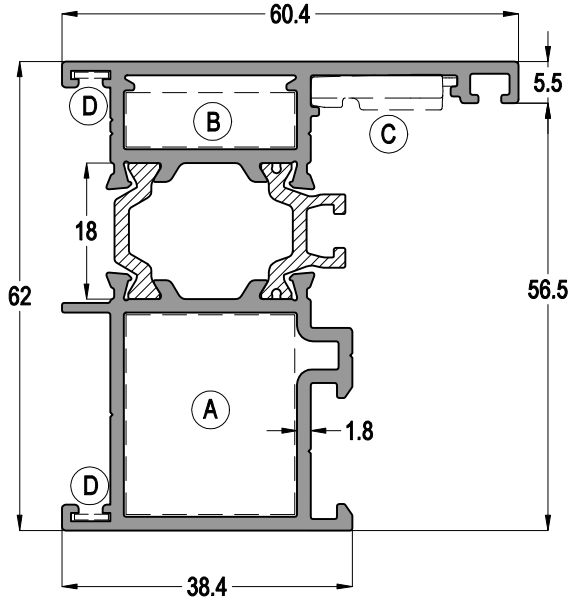
ASI-KT 2650			ASI-SS 01		
KÖŞE TAKOZU CORNER JOINT	KOLİ MİKTARI/Package Adet / Piece		KANAT DESTEK TAKOZU SASH SUPPORT BOTTOM	KOLİ MİKTARI/Package Takım / Set	
ASI-KT 2308			SG50-TH62-01		
KÖŞE TAKOZU CORNER JOINT	KOLİ MİKTARI/Package Adet / Piece		KANAT CAM TAKOZU GLASS SUPPORT FOR SASH	KOLİ MİKTARI/Package Adet / Piece	
ASI-KT 2319			SG50-TH62-02		
KÖŞE TAKOZU CORNER JOINT	KOLİ MİKTARI/Package Adet / Piece		KASA CAM TAKOZU GLASS SUPPORT FOR FRAME	KOLİ MİKTARI/Package Adet / Piece	
ASI-KT 3807					
KÖŞE TAKOZU CORNER JOINT	KOLİ MİKTARI/Package Adet / Piece				
ASI-KT 3830					
KÖŞE TAKOZU CORNER JOINT	KOLİ MİKTARI/Package Adet / Piece				
ASI-KT 4308					
KÖŞE TAKOZU CORNER JOINT	KOLİ MİKTARI/Package Adet / Piece				
ASI-ALU TT					
ÇİFT EKSEN AÇILIM MEKANİZMASI TILT&TURN OPENING	KOLİ MİKTARI/Package Takım / Set				
ASI-PVC TT					
ÇİFT EKSEN AÇILIM MEKANİZMASI TILT&TURN OPENING	KOLİ MİKTARI/Package Takım / Set				
ASI-LTT K01					
ÇİFT KANAT AÇILIM PASİF KANAT LEVYE KOLU INACTIVE SASH HIDDEN HANDLE	KOLİ MİKTARI/Package Takım / Set				
ASI-MEK VW					
PARALEL SÜRME MEKANİZMASI TILT&SLIDE OPENING	KOLİ MİKTARI/Package Takım / Set				


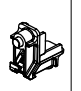


PROFİL DETAYLARI
PROFILE DETAILS

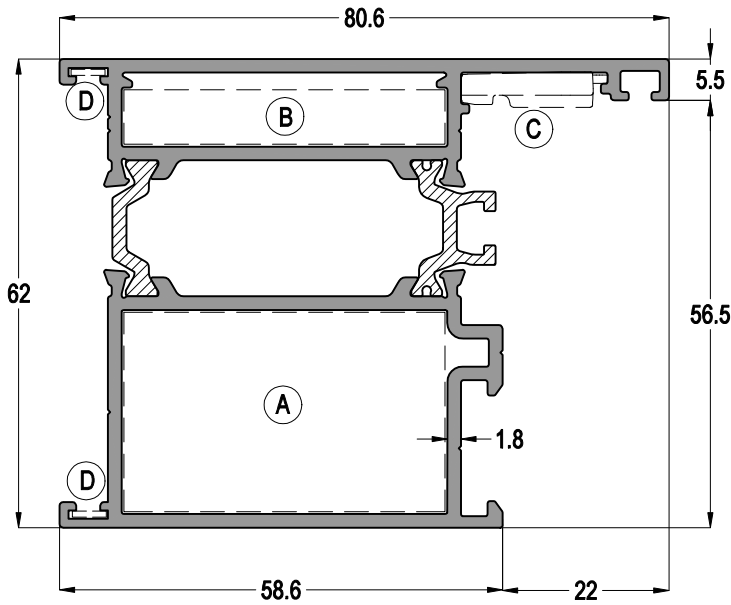
TH62 - 1,8mm


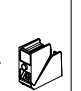
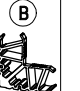
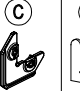
YALITIMLI KAPI-PENCERE SİSTEMİ
THERMAL WINDOW&DOOR SYSTEM

ASISTAL



TH62 01				Jx cm ⁴	Jy cm ⁴
				24,89	11,95
				AĞIRLIK / Weight	
ASI-KT 2680-ASI-PB 2328	ASI-KT 2308	ASI-FUJI 2000	ASI-SB 19	1,523 kg/mt	

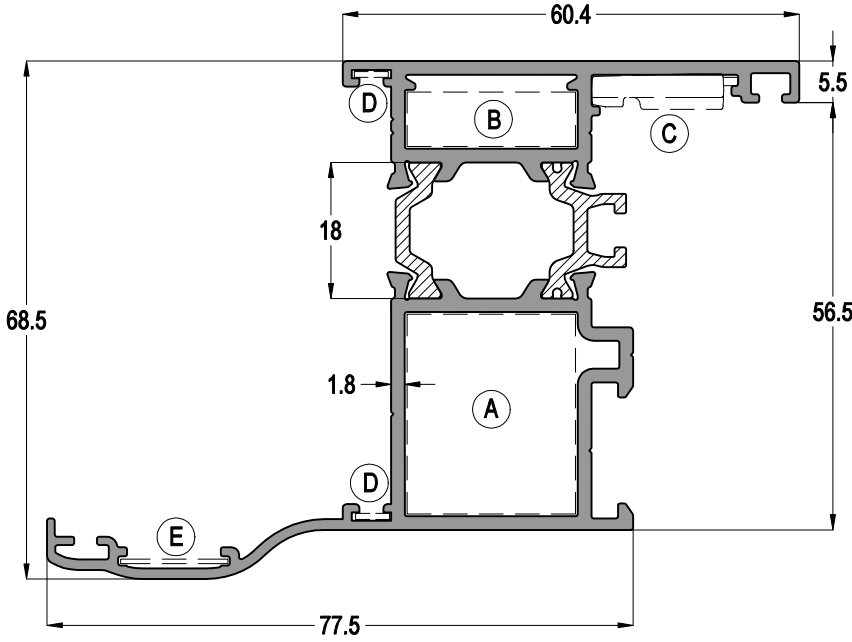


TH62 02				Jx cm ⁴	Jy cm ⁴
				31,92	28,04
				AĞIRLIK / Weight	
ASI-KT 2650-ASI-PB 2650	ASI-KT 4308	ASI-FUJI 2000	ASI-SB 19	1,895 kg/mt	

TH62 - 1,8mm

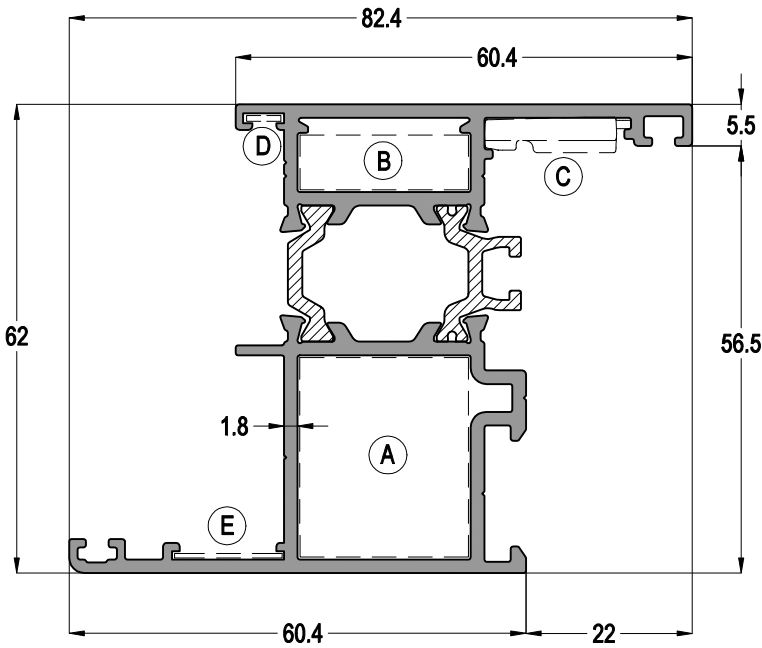
YALITIMLI KAPI-PENCERE SİSTEMİ
THERMAL WINDOW&DOOR SYSTEM

ASISTAL



TH62 03				Jx cm ⁴	Jy cm ⁴
				35,24	26,33
				AĞIRLIK / Weight	
				1,705 kg/mt	

A	B	C	E



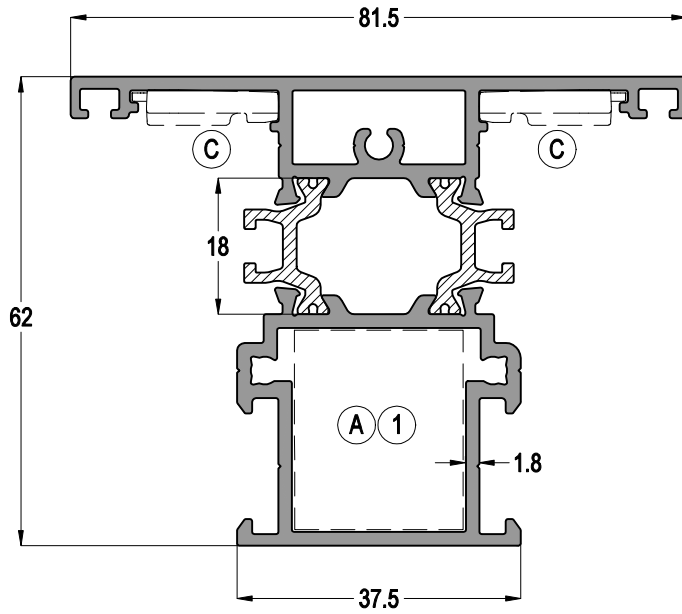
TH62 04				Jx cm ⁴	Jy cm ⁴
				30,36	17,66
				AĞIRLIK / Weight	
				1,659 kg/mt	


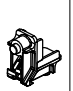

A	B	C	E

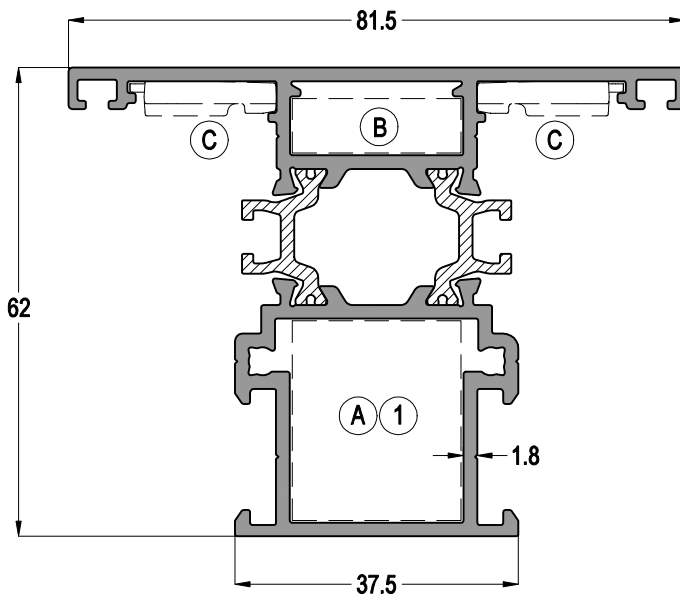
TH62 - 1,8mm





YALITIMLI KAPI-PENCERE SİSTEMİ
THERMAL WINDOW&DOOR SYSTEM

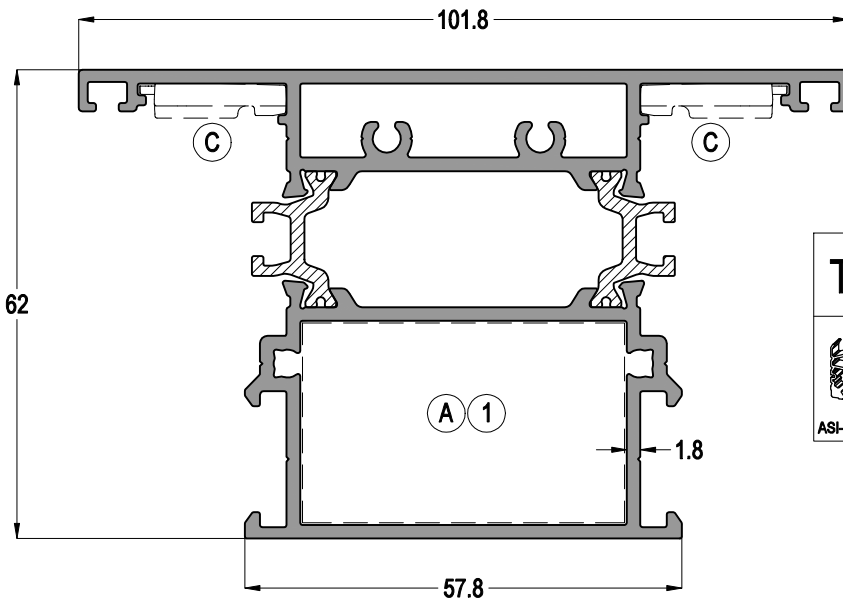
ASISTAL






TH62 21			Jx cm ⁴	Jy cm ⁴
			28,23	18,31
 (A)	 (C)	 (1)	AĞIRLIK / Weight	
ASI-KT 2660-ASI-PB 2326	ASI-FUJI 2000	ASI-DB 9123	1,767 kg/mt	



TH62 22				Jx cm ⁴	Jy cm ⁴
				28,01	18,34
 (A)	 (B)	 (C)	 (1)	AĞIRLIK / Weight	
ASI-KT 2660-ASI-PB 2326	ASI-KT 2308	ASI-FUJI 2000	ASI-DB 9123	1,730 kg/mt	



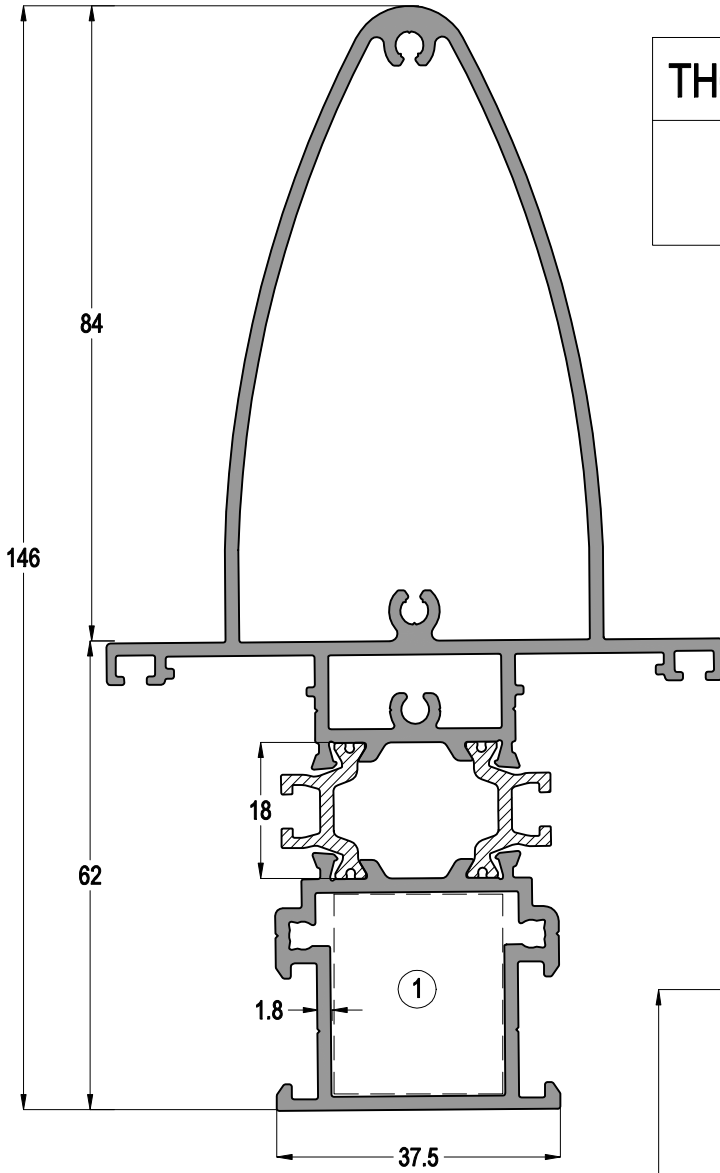
TH62 23			Jx cm ⁴	Jy cm ⁴
			36,32	45,61
 (A)	 (C)	 (1)	AĞIRLIK / Weight	
ASI-KT 2650-ASI-PB 2650	ASI-FUJI 2000	ASI-DB 9143	2,181 kg/mt	

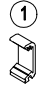
Profil ağırlıklarımız teorik olup; teslim anındaki tartımız geçerlidir.

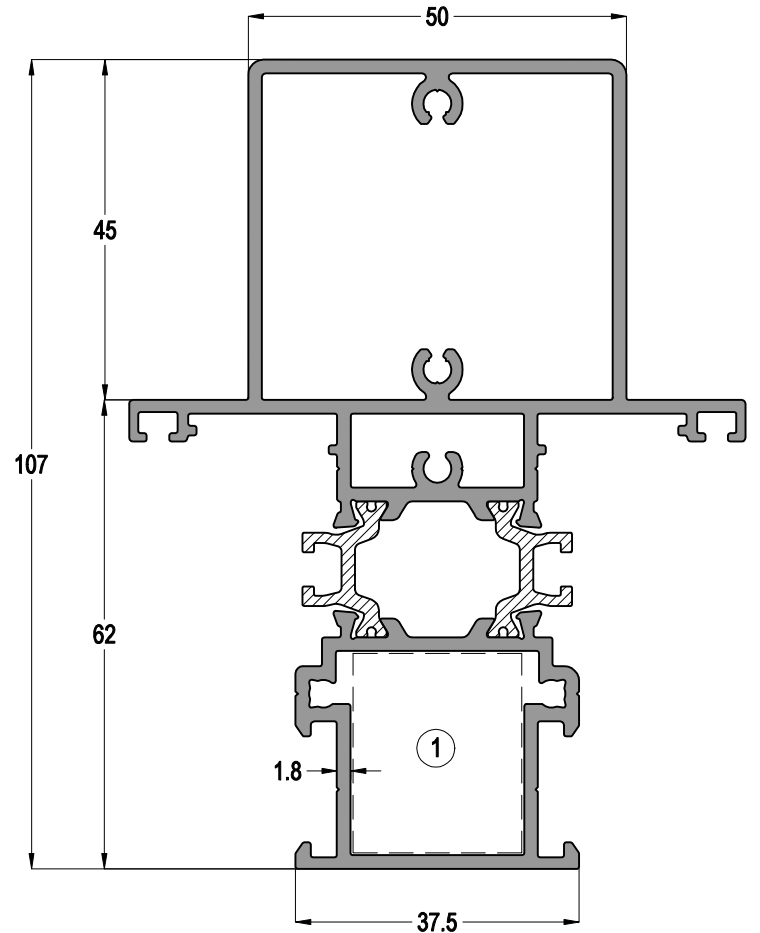
TH62 - 1,8mm


YALITIMLI KAPI-PENCERE SİSTEMİ
THERMAL WINDOW&DOOR SYSTEM

ASISTAL



TH62 24		Jx cm ⁴	Jy cm ⁴
		169,87	26,60
 ASI-DB 9123		AĞIRLIK / Weight	
		2,789 kg/mt	



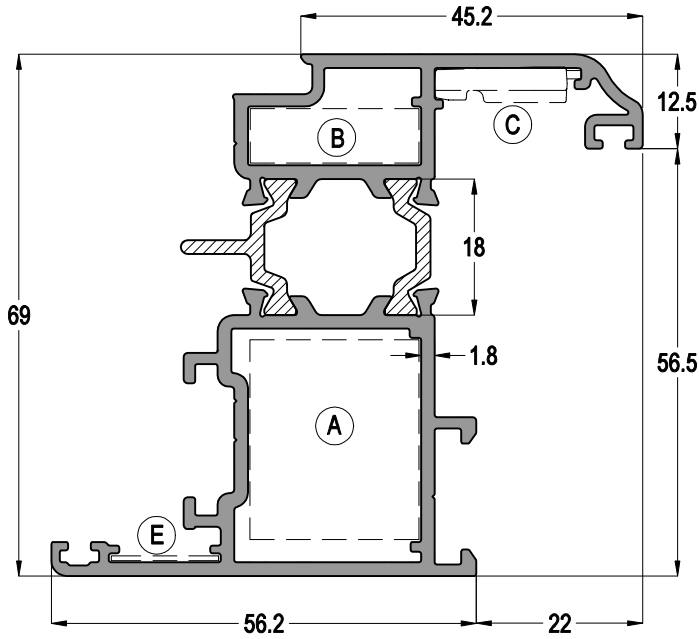
TH62 25		Jx cm ⁴	Jy cm ⁴
		92,92	29,16
 ASI-DB 9123		AĞIRLIK / Weight	
		2,560 kg/mt	

Profil ağırlıklarımız teorik olup; teslim anındaki tartımız geçerlidir.

TH62 - 1,8mm

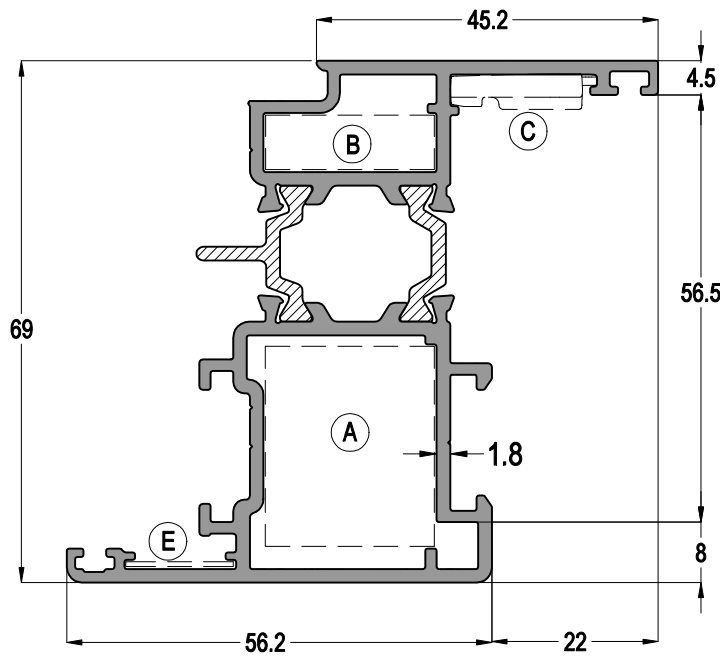
YALITIMLI KAPI-PENCERE SİSTEMİ
THERMAL WINDOW&DOOR SYSTEM

ASISTAL



TH62 11				Jx cm ⁴	Jy cm ⁴
				36,91	18,09
AĞIRLIK / Weight					
1,737 kg/mt					

A	B	C	E



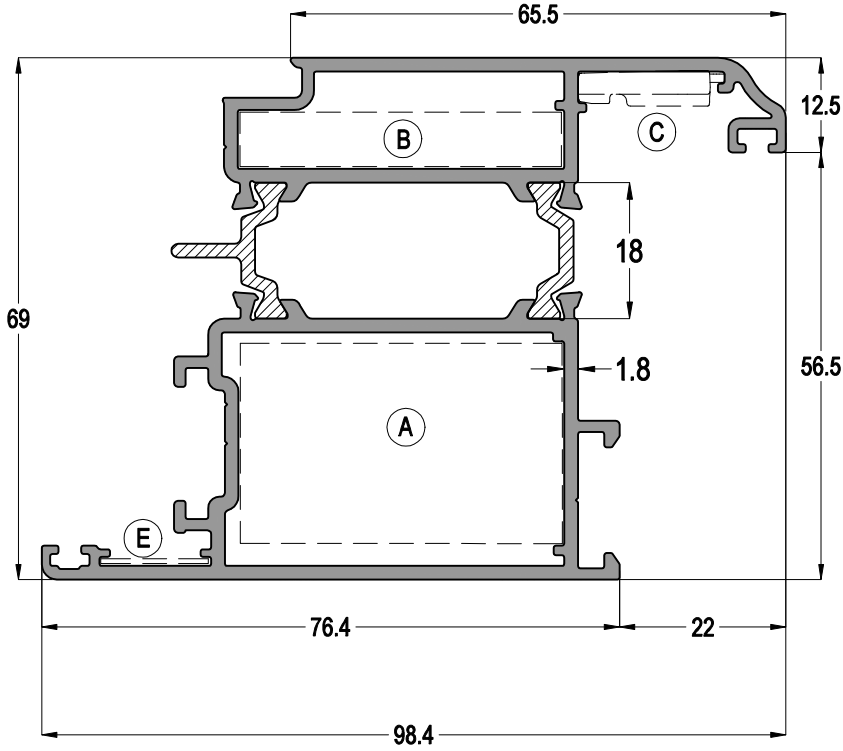
TH62 18				Jx cm ⁴	Jy cm ⁴
				36,84	16,23
AĞIRLIK / Weight					
1,720 kg/mt					

A	B	C	E





TH62 - 1,8mm

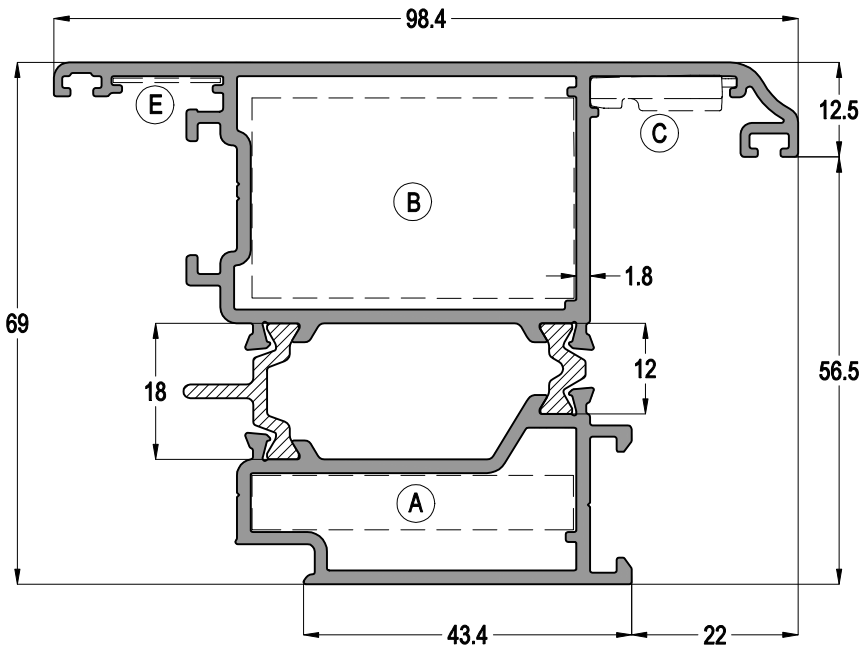
YALITIMLI KAPI-PENCERE SİSTEMİ
THERMAL WINDOW&DOOR SYSTEM

ASISTAL







TH62 12				Jx cm ⁴	Jy cm ⁴
				46,27	44,77
AĞIRLIK / Weight					
				2,132 kg/mt	

 (A)	 (B)	 (C)	 (E)
ASI-KT 2650-ASI-PB 2650	ASI-KT 4308	ASI-FUJII 2000	ASI-SB 19.1



TH62 13				Jx cm ⁴	Jy cm ⁴
				45,58	44,84
AĞIRLIK / Weight					
				2,162 kg/mt	

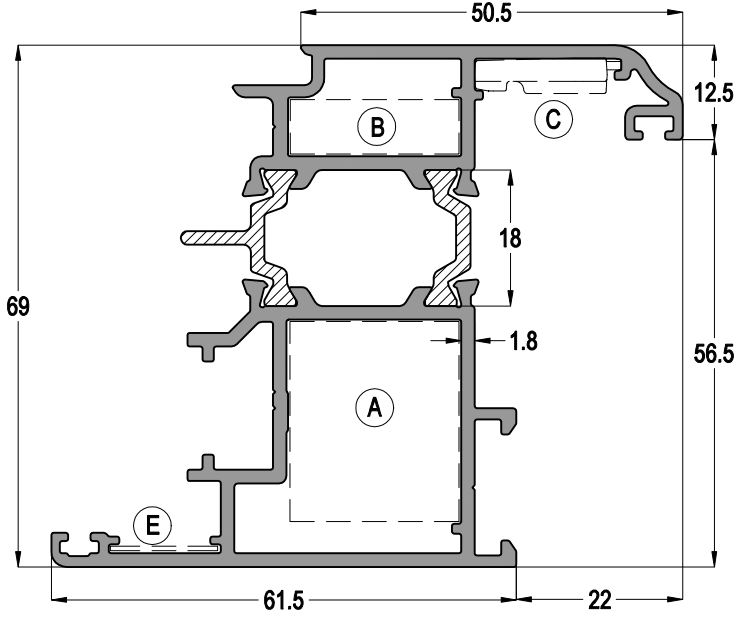
 (B)	 (A)	 (C)	 (E)
ASI-KT 2650-ASI-PB 2650	ASI-KT 4308	ASI-FUJII 2000	ASI-SB 19.1

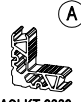
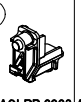


TH62 - 1,8mm

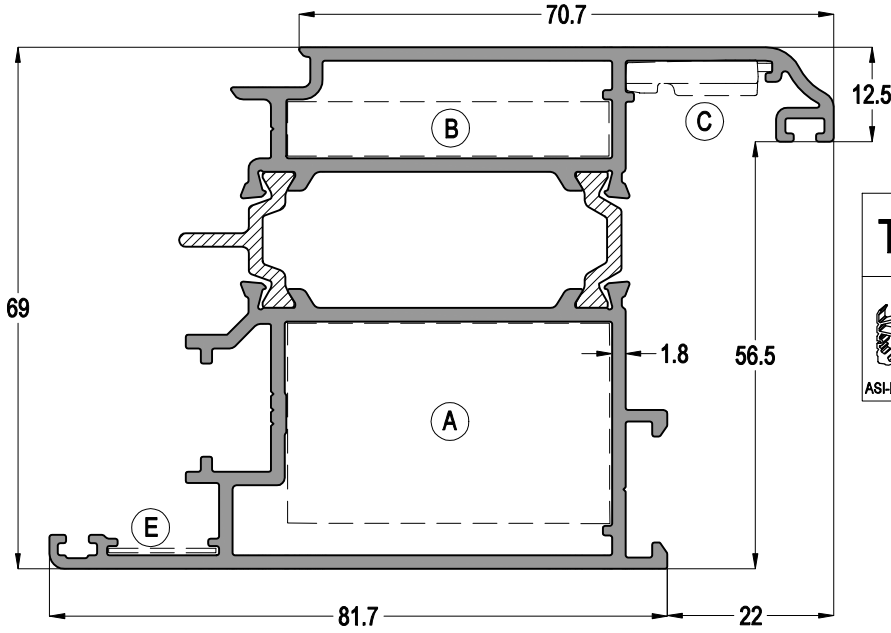
YALITIMLI KAPI-PENCERE SİSTEMİ
THERMAL WINDOW&DOOR SYSTEM


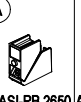

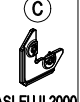
ASISTAL

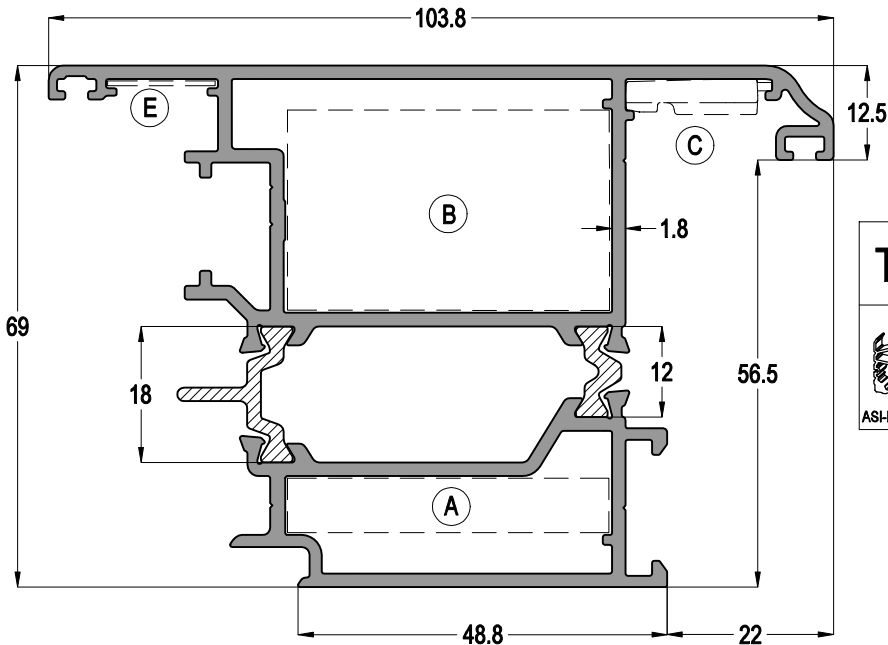
ÇOK NOKTADAN KİLİTLEME KANAT PROFİLLERİ MULTI POINT LOCK SASH PROFILES


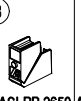




TH62 14	Jx cm ⁴	Jy cm ⁴
	39,39	22,71
   	AĞIRLIK / Weight	
ASI-KT 2660-ASI-PB 2326 ASI-KT 2308 ASI-FUJI 2000 ASI-SB 19.1	1,856 kg/mt	



TH62 15	Jx cm ⁴	Jy cm ⁴
	48,72	53,13
   	AĞIRLIK / Weight	
ASI-KT 2650-ASI-PB 2650 ASI-KT 4308 ASI-FUJI 2000 ASI-SB 19.1	2,250 kg/mt	



TH62 16	Jx cm ⁴	Jy cm ⁴
	48,15	53,50
   	AĞIRLIK / Weight	
ASI-KT 2650-ASI-PB 2650 ASI-KT 4308 ASI-FUJI 2000 ASI-SB 19.1	2,283 kg/mt	

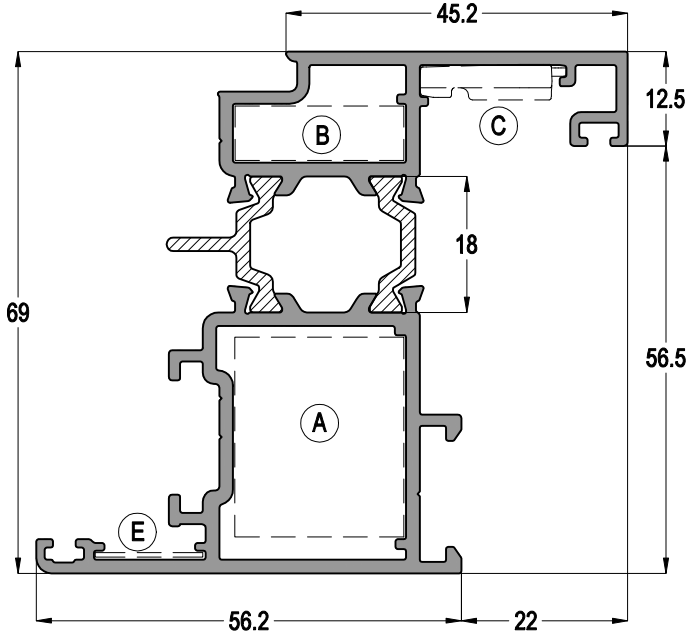
Profil ağırlıklarımız teorik olup; teslim anındaki tartımız geçerlidir.

TH62 - 1,8mm

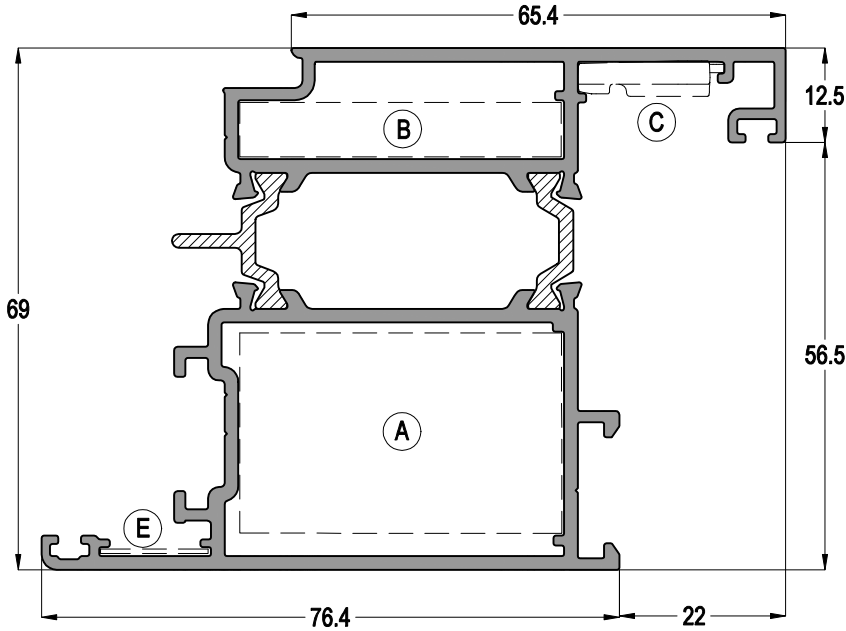
YALITIMLI KAPI-PENCERE SİSTEMİ
THERMAL WINDOW&DOOR SYSTEM

ASISTAL

THS SERİSİ DÜZ KANAT PROFİLLERİ THS SERIES FLAT SASH PROFILES



THS62 11		Jx cm ⁴	Jy cm ⁴
		37,72	19,17
AĞIRLIK / Weight		1,756 kg/mt	
A	B	C	E
ASI-KT 2660-ASI-PB 2326	ASI-KT 2308	ASI-FUJI 2000	ASI-SB 19.1

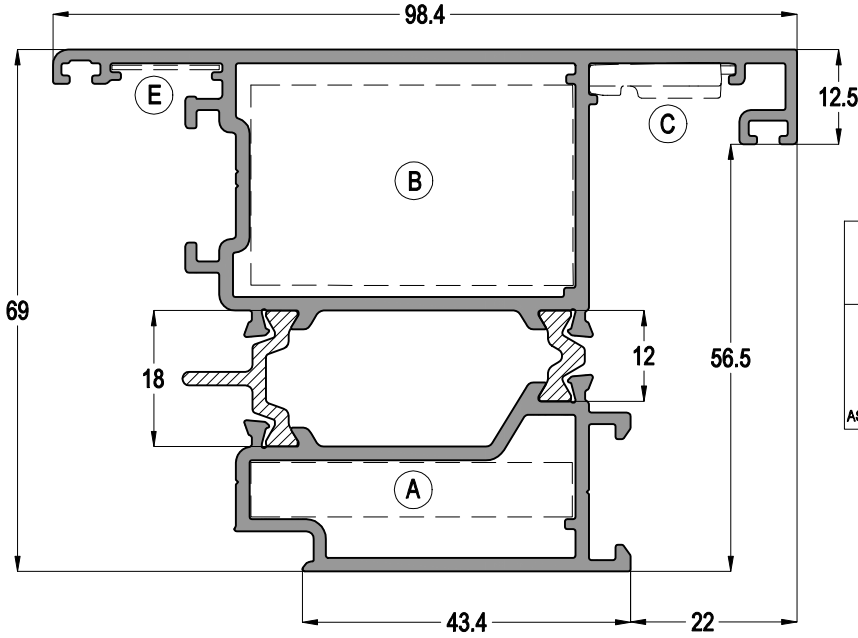


THS62 12		Jx cm ⁴	Jy cm ⁴
		47,03	46,41
AĞIRLIK / Weight		2,149 kg/mt	
A	B	C	E
ASI-KT 2650-ASI-PB 2650	ASI-KT 4308	ASI-FUJI 2000	ASI-SB 19.1

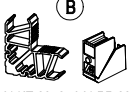

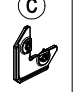
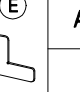
TH62 - 1,8mm

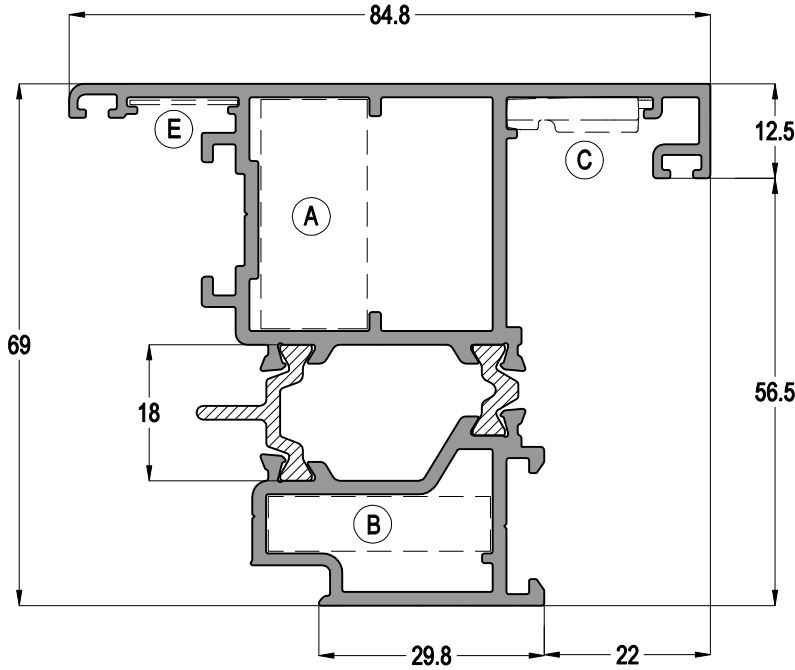
YALITIMLI KAPI-PENCERE SİSTEMİ
THERMAL WINDOW&DOOR SYSTEM

ASISTAL







THS62 13		Jx cm ⁴	Jy cm ⁴
		46,35	46,54
AĞIRLIK / Weight			
2,180 kg/mt			

B	A	C	E
			
ASI-KT 2650-ASI-PB 2650	ASI-KT 4308	ASI-FUJII 2000	ASI-SB 19.1



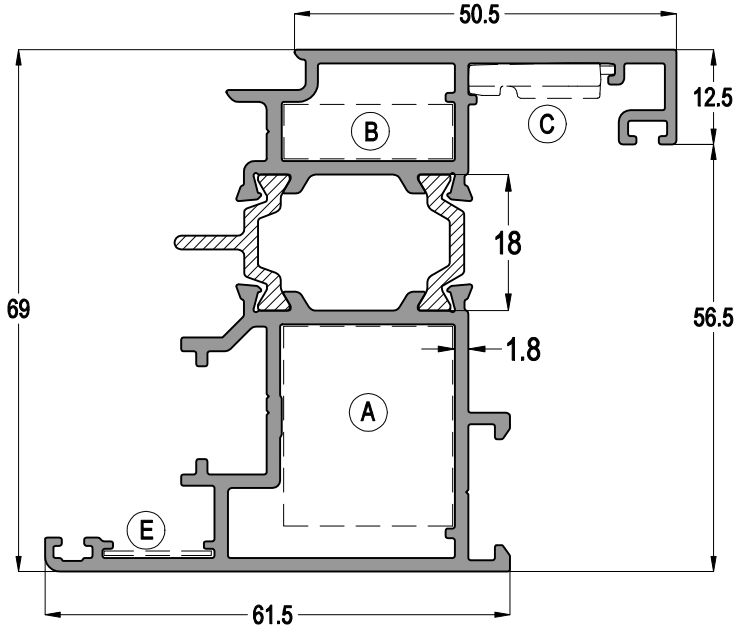
THS62 17		Jx cm ⁴	Jy cm ⁴
		39,79	27,02
AĞIRLIK / Weight			
1,941 kg/mt			

A	B	C	E
			
ASI-KT 3007-ASI-PB 4111	ASI-KT 1430	ASI-FUJII 2000	ASI-SB 19.1

TH62 - 1,8mm

YALITIMLI KAPI-PENCERE SİSTEMİ
THERMAL WINDOW&DOOR SYSTEM

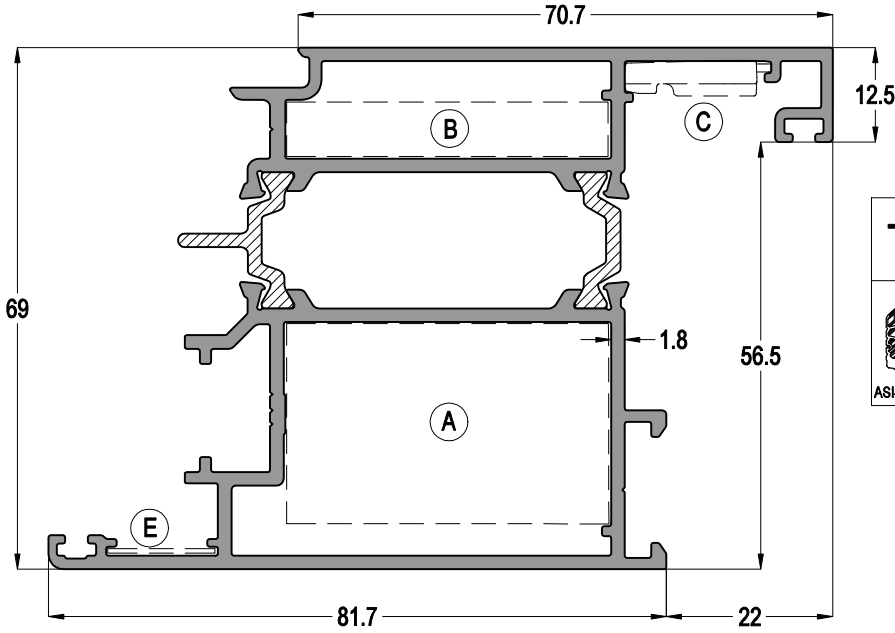
ASISTAL



THS SERİSİ ÇOK NOKTADAN KİLİTLEME KANAT PROFİLLERİ THS SERIES MULTI POINT LOCK SASH PROFILES

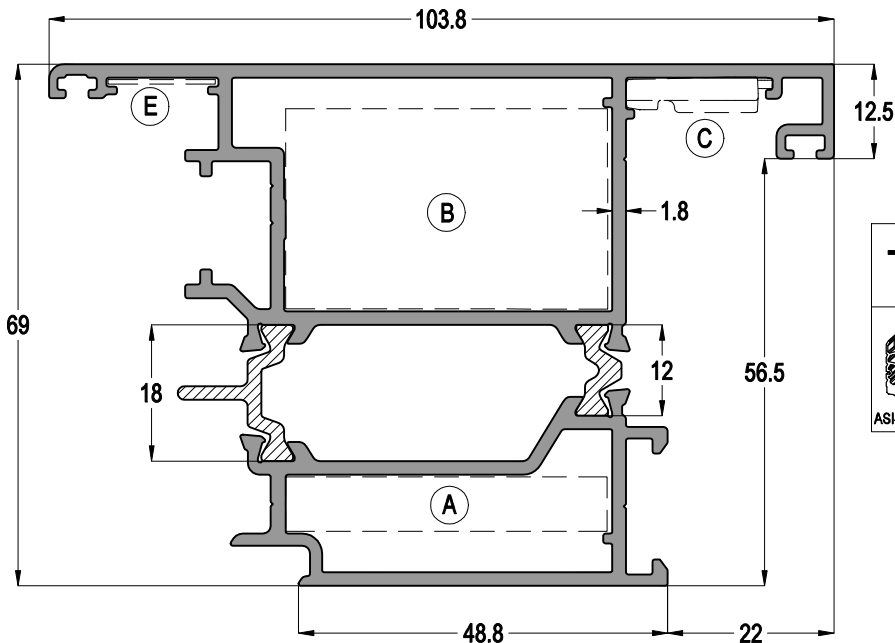
THS62 14	Jx cm ⁴	Jy cm ⁴
	40,20	23,93
AĞIRLIK / Weight		
1,874 kg/mt		

ASI-KT 2660-ASI-PB 2326 | ASI-KT 2308 | ASI-FUJI 2000 | ASI-SB 19.1



THS62 15	Jx cm ⁴	Jy cm ⁴
	49,51	55,01
AĞIRLIK / Weight		
2,268 kg/mt		

ASI-KT 2650-ASI-PB 2650 | ASI-KT 4308 | ASI-FUJI 2000 | ASI-SB 19.1



THS62 16	Jx cm ⁴	Jy cm ⁴
	48,92	55,38
AĞIRLIK / Weight		
2,301 kg/mt		

ASI-KT 2650-ASI-PB 2650 | ASI-KT 4308 | ASI-FUJI 2000 | ASI-SB 19.1

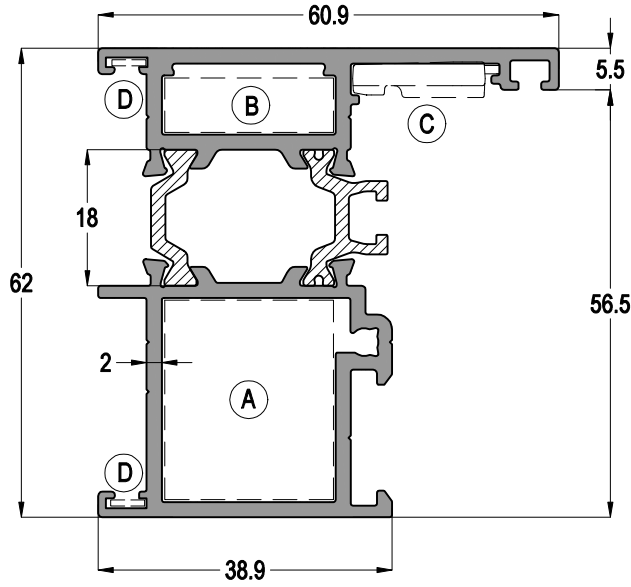
Profil ağırlıklarımız teorik olup; teslim anındaki tartımız geçerlidir.

TH62 - 1,8mm


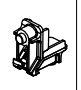

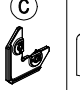
YALITIMLI KAPI-PENCERE SİSTEMİ
THERMAL WINDOW&DOOR SYSTEM

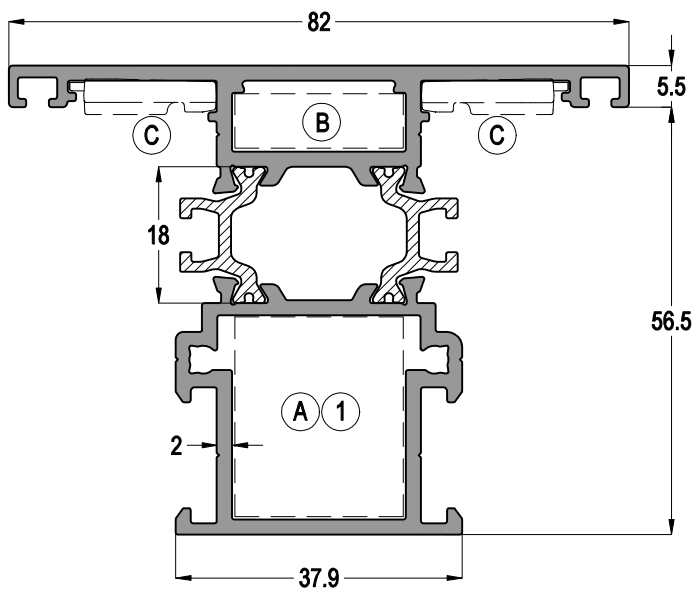
ASISTAL

2 mm ET KALINLIĞINDA SİSTEM PROFİLLERİ
2 mm THICKNESS SYSTEM PROFILES


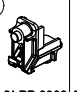
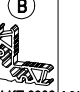



TH62 201				Jx cm ⁴	Jy cm ⁴
				27,75	12,91
AĞIRLIK / Weight					
				1,645 kg/mt	

A	B	C	D
			
ASI-KT 2660-ASI-PB 2326	ASI-KT 2308	ASI-FUJI 2000	ASI-SB 19



TH62 222				Jx cm ⁴	Jy cm ⁴
				30,01	18,02
AĞIRLIK / Weight					
				1,825 kg/mt	

A	B	C	1
			
ASI-KT 2660-ASI-PB 2326	ASI-KT 2308	ASI-FUJI 2000	ASI-DB 9123

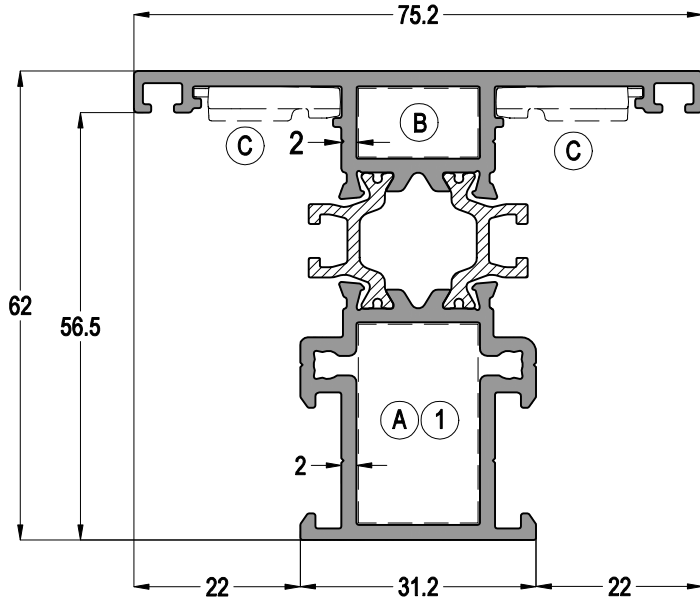
Profil ağırlıklarımız teorik olup; teslim anındaki tartımız geçerlidir.




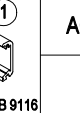
TH62 - 1,8mm

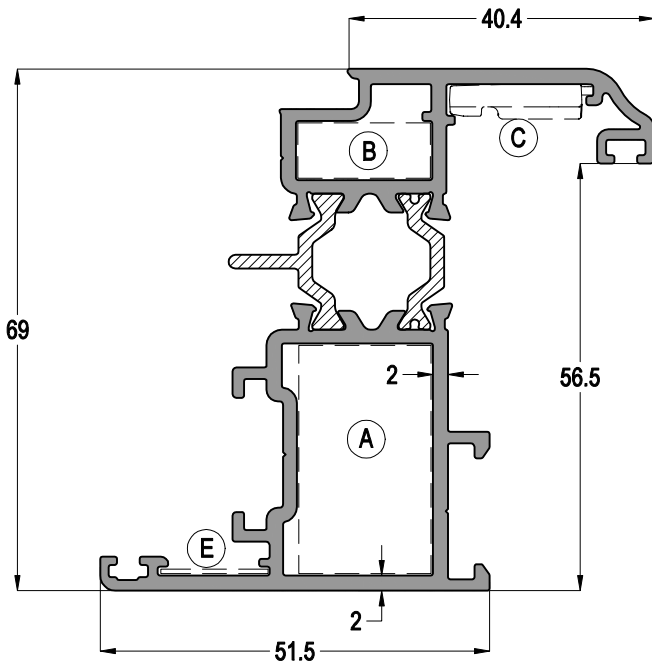
YALITIMLI KAPI-PENCERE SİSTEMİ
THERMAL WINDOW&DOOR SYSTEM




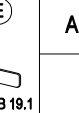
ASISTAL

2 mm ET KALINLIĞINDA SİSTEM PROFİLLERİ
2 mm THICKNESS SYSTEM PROFILES



TH62 226				Jx cm ⁴	Jy cm ⁴
				27,28	13,75
				AĞIRLIK / Weight	
				1,670 kg/mt	



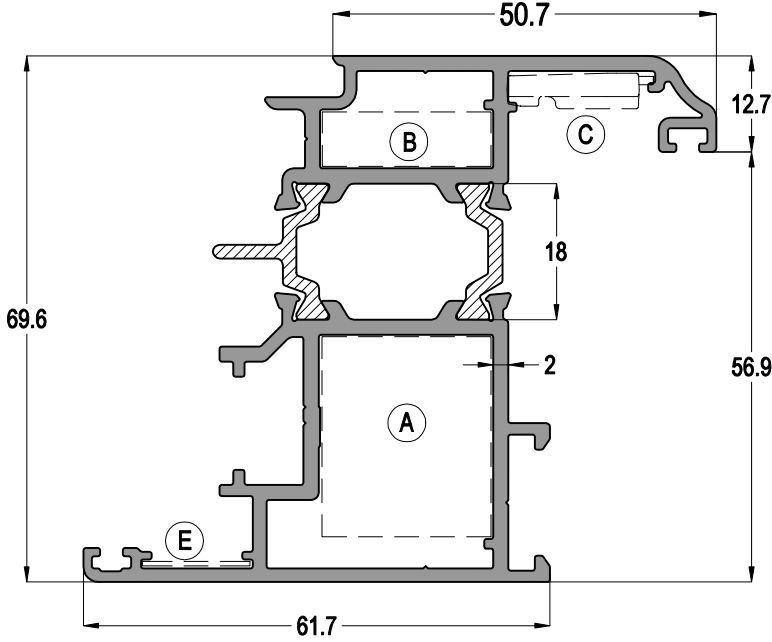
TH62 216				Jx cm ⁴	Jy cm ⁴
				13,25	5,79
				AĞIRLIK / Weight	
				1,691 kg/mt	

TH62 - 1,8mm

YALITIMLI KAPI-PENCERE SİSTEMİ
THERMAL WINDOW&DOOR SYSTEM

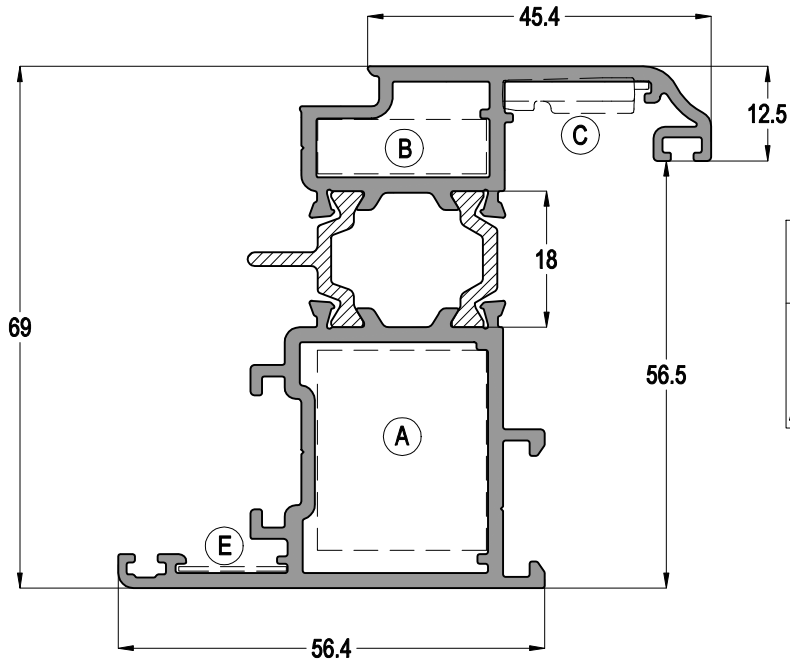


2 mm ET KALINLIĞINDA SİSTEM PROFİLLERİ 2 mm THICKNESS SYSTEM PROFILES



TH62 214		Jx cm ⁴	Jy cm ⁴
		41,70	23,46
AĞIRLIK / Weight			
1,952 kg/mt			

ASI-KT 2660-ASI-PB 2326 ASI-KT 2308 ASI-FUJI 2000 ASI-SB 19.1



TH62 211		Jx cm ⁴	Jy cm ⁴
		41,70	23,46
AĞIRLIK / Weight			
1,839 kg/mt			

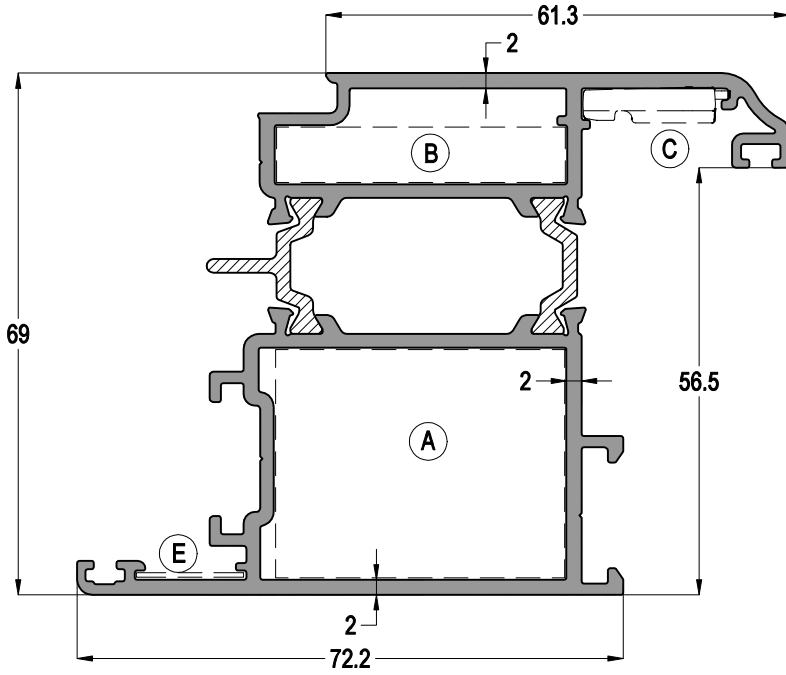
ASI-KT 2660-ASI-PB 2326 ASI-KT 2308 ASI-FUJI 2000 ASI-SB 19.1

TH62 - 1,8mm

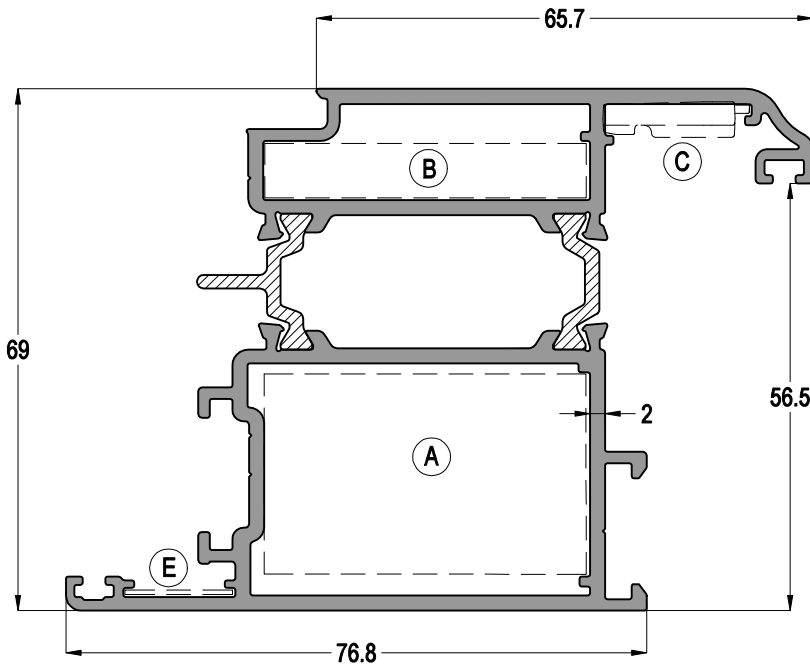
YALITIMLI KAPI-PENCERE SİSTEMİ
THERMAL WINDOW&DOOR SYSTEM

ASISTAL

2 mm ET KALINLIĞINDA SİSTEM PROFİLLERİ
2 mm THICKNESS SYSTEM PROFILES



TH62 215				Jx cm ⁴	Jy cm ⁴
				34,13	27,60
(A)	(B)	(C)	(E)	AĞIRLIK / Weight	
ASI-KT 3830	ASI-KT 3807	ASI-FUJI 2000	ASI-SB 19.1	2,115 kg/mt	



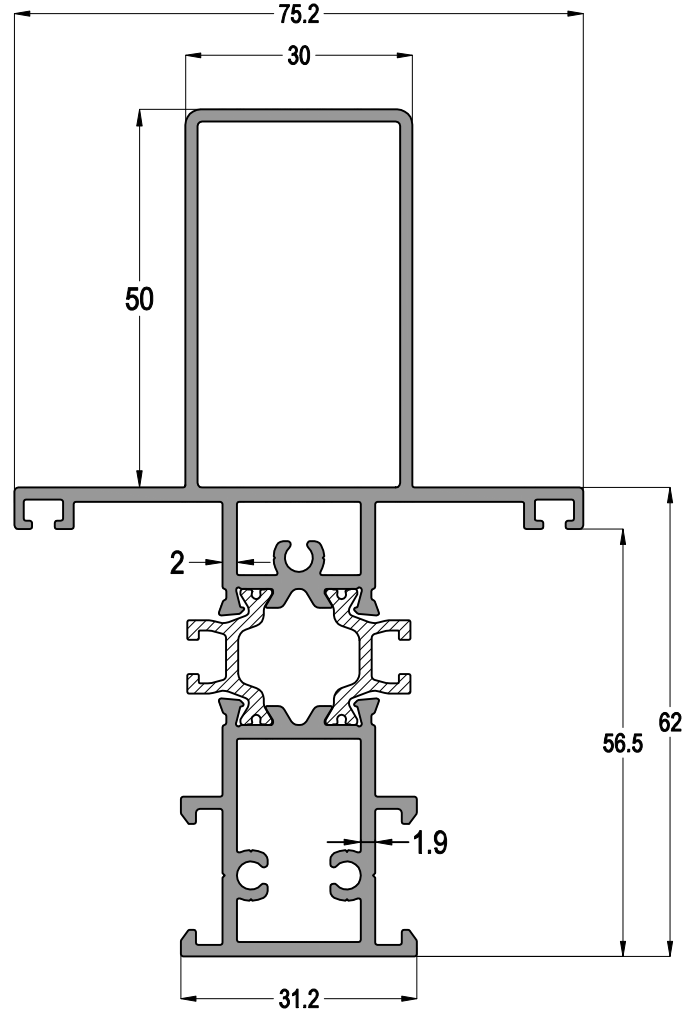
TH62 212				Jx cm ⁴	Jy cm ⁴
				49,44	46,86
(A)	(B)	(C)	(E)	AĞIRLIK / Weight	
ASI-KT 2650-ASI-PB 2650	ASI-KT 4308	ASI-FUJI 2000	ASI-SB 19.1	2,267 kg/mt	

TH62 - 1,8mm

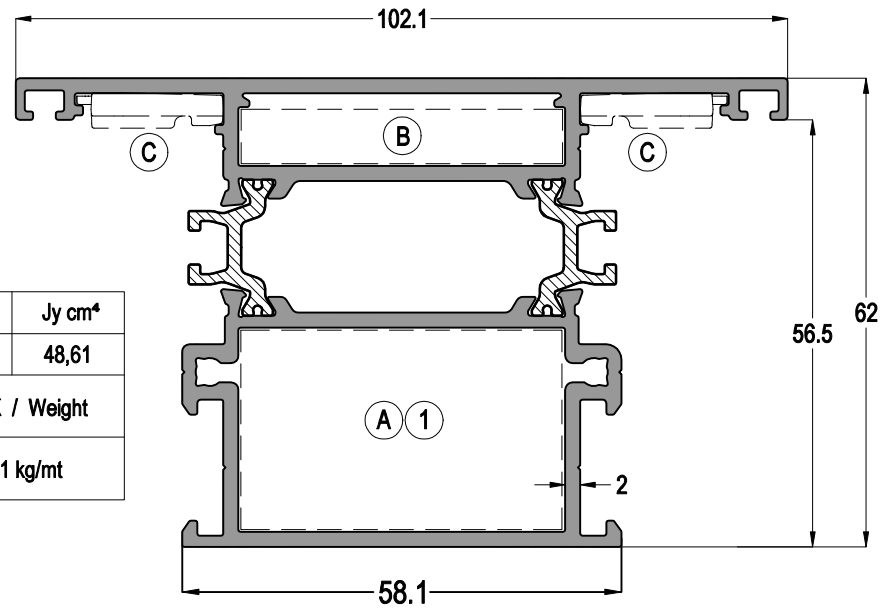
YALITIMLI KAPI-PENCERE SİSTEMİ
THERMAL WINDOW&DOOR SYSTEM

ASISTAL





2 mm ET KALINLIĞINDA SİSTEM PROFİLLERİ
2 mm THICKNESS SYSTEM PROFILES



TH62 225	Jx cm ⁴	Jy cm ⁴
	80,71	16,25
	AĞIRLIK / Weight	
	2,215 kg/mt	



TH62 227	Jx cm ⁴	Jy cm ⁴
	38,54	48,61
	AĞIRLIK / Weight	
	2,251 kg/mt	

			
ASI-KT 2650-ASI-PB 2650	ASI-KT 4308	ASI-FUJI 2000	ASI-DB 9123

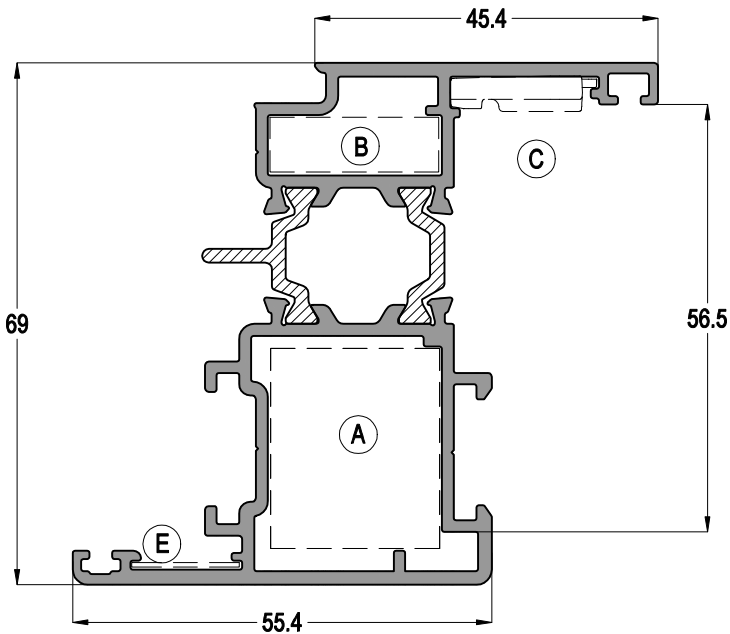
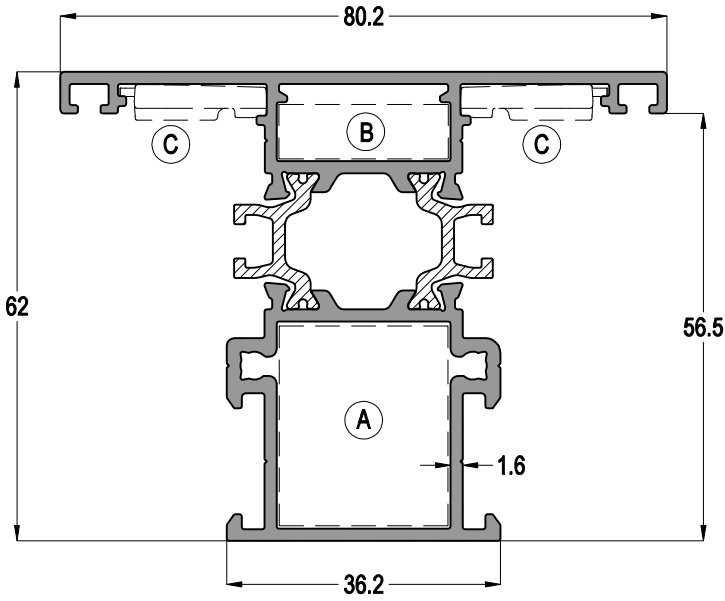
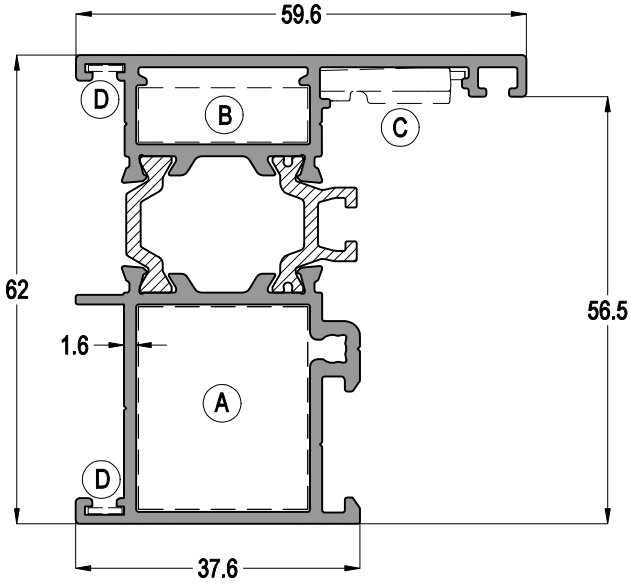
Profil ağırlıklarımız teorik olup; teslim anındaki tartımız geçerlidir.

TH62 - 1,8mm





YALITIMLI KAPI-PENCERE SİSTEMİ
THERMAL WINDOW&DOOR SYSTEM

ASISTAL



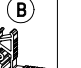

1,6 mm ET KALINLIĞINDA SİSTEM PROFİLLERİ 1,6 mm THICKNESS SYSTEM PROFILES




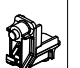


TH62 161

				AĞIRLIK / Weight
ASI-KT 2660-ASI-PB 2326	ASI-KT 2308	ASI-FUJI 2000	ASI-SB 19	1,412 kg/mt

TH62 162

	Jx cm ⁴	Jy cm ⁴		
	25,51	16,76		
				AĞIRLIK / Weight
ASI-KT 2660-ASI-PB 2326	ASI-KT 2308	ASI-FUJI 2000	ASI-DB 9123	1,591 kg/mt

TH62 163

				AĞIRLIK / Weight
ASI-KT 2660-ASI-PB 2326	ASI-KT 2308	ASI-FUJI 2000	ASI-SB 19.1	1,657 kg/mt

Profil ağırlıklarımız teorik olup; teslim anındaki tartımız geçerlidir.

TH62 - 1,8mm

YALITIMLI KAPI-PENCERE SİSTEMİ
THERMAL WINDOW&DOOR SYSTEM

ASISTAL

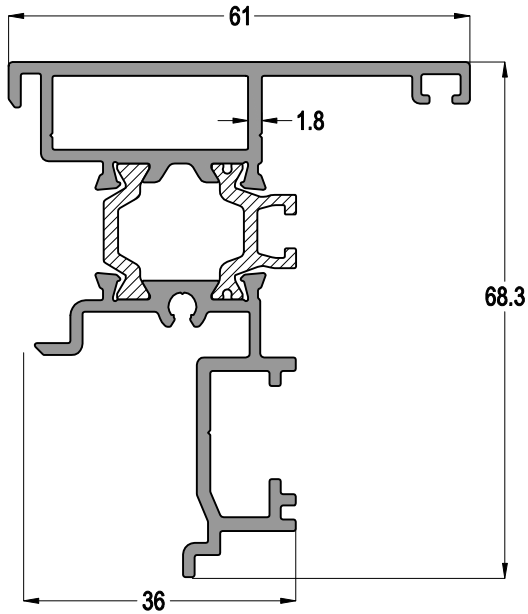
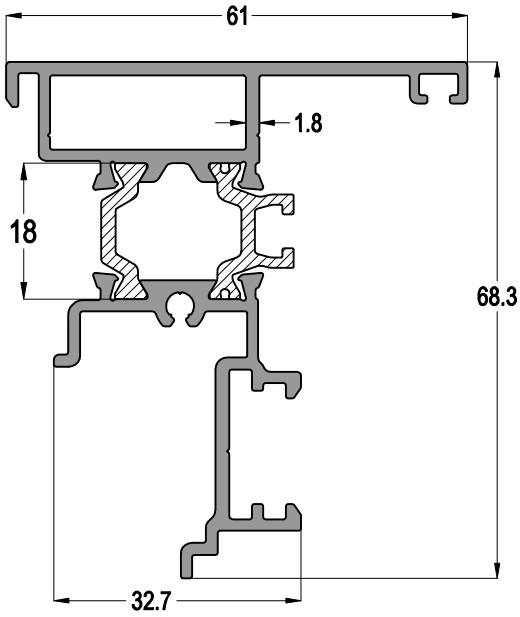
TH62 41



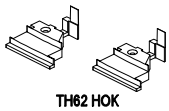
TH62 HOK

AĞIRLIK / Weight

1,314 kg/mt



TH62 42

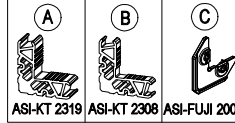


TH62 HOK

AĞIRLIK / Weight

1,335 kg/mt

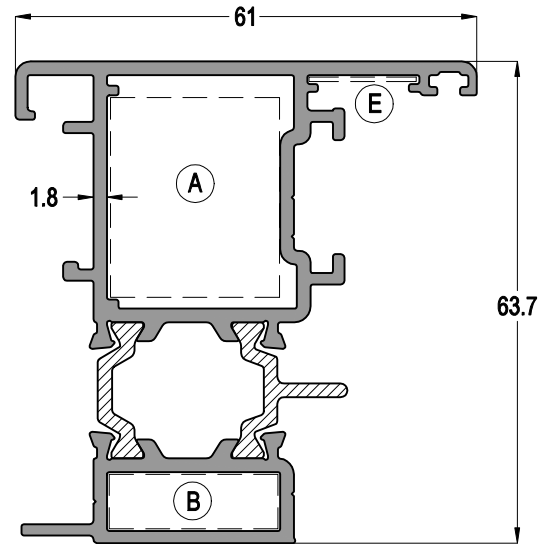
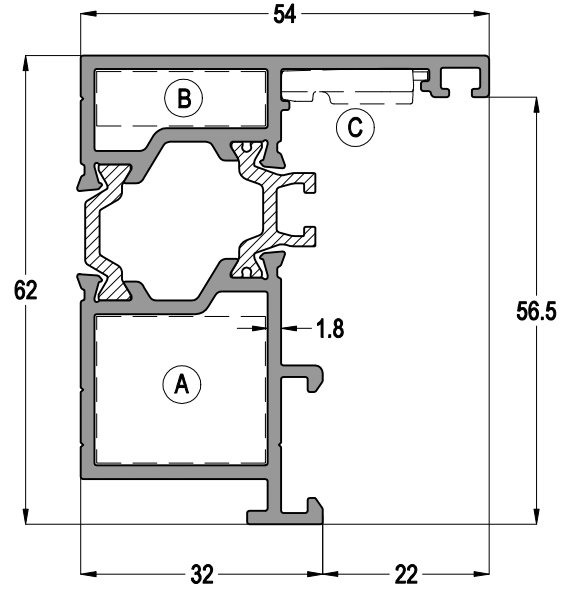
TH62 43



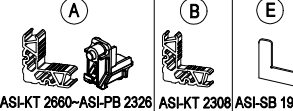
ASI-KT 2319 ASI-KT 2308 ASI-FUJI 2000

AĞIRLIK / Weight

1,397 kg/mt



TH62 46



ASI-KT 2660-ASI-PB 2326 ASI-KT 2308 ASI-SB 19.1

AĞIRLIK / Weight

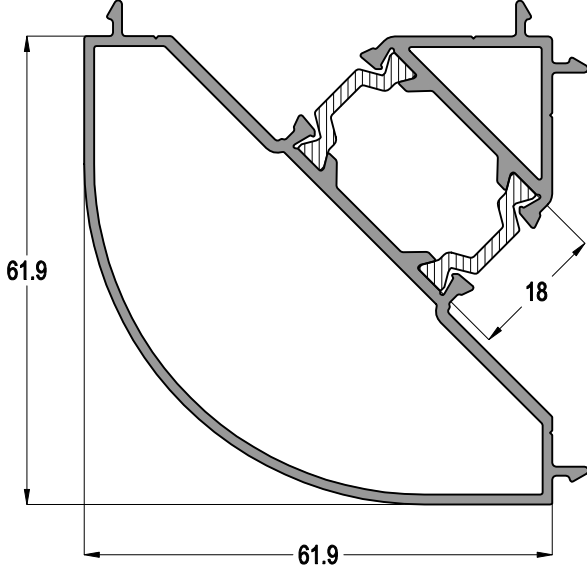
1,557 kg/mt

TH62 - 1,8mm

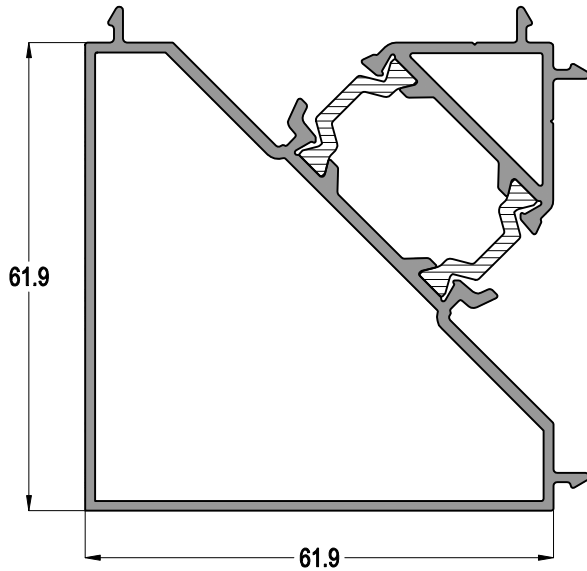
YALITIMLI KAPI-PENCERE SİSTEMİ
THERMAL WINDOW&DOOR SYSTEM

ASISTAL

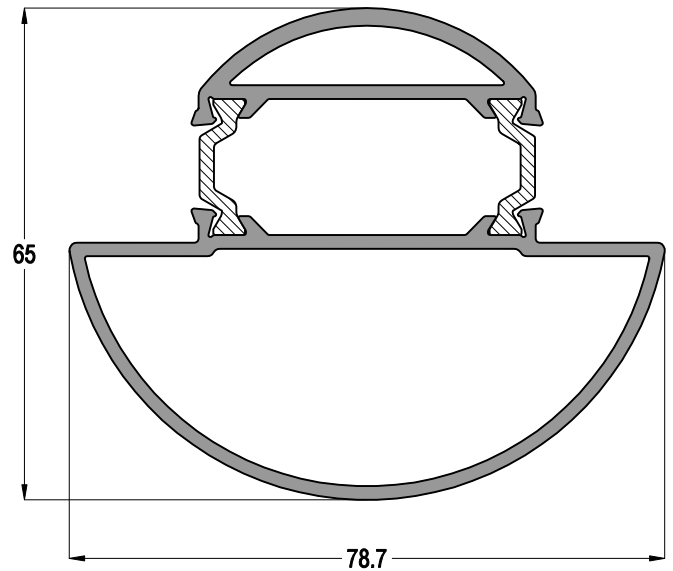
TH62 51	Jx cm ⁴	Jy cm ⁴
	20,71	20,71
AĞIRLIK / Weight		
1,356 kg/mt		



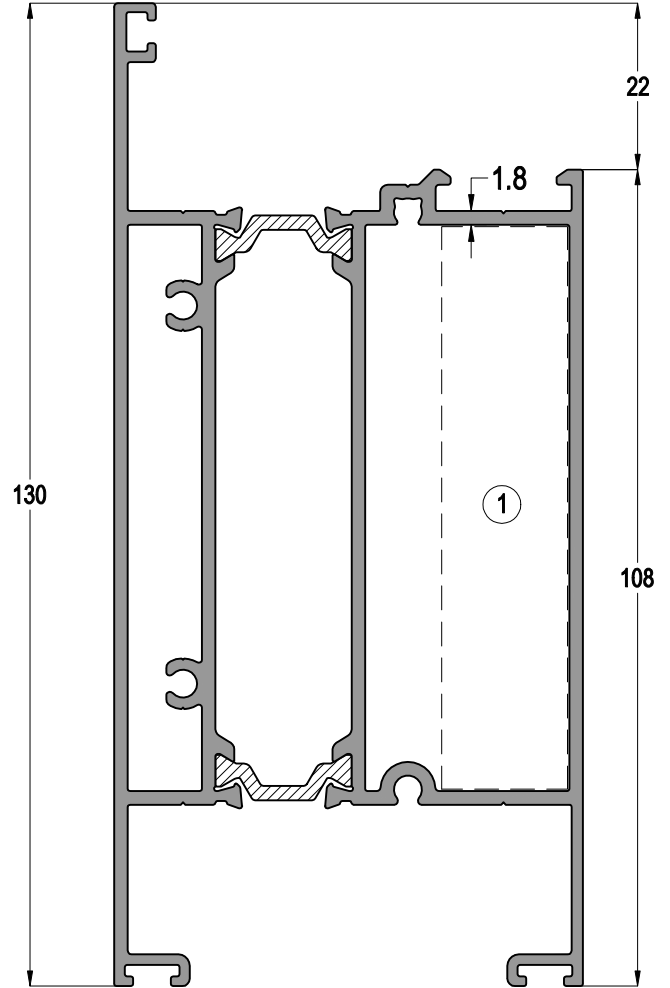
TH62 53	Jx cm ⁴	Jy cm ⁴
	23,98	26,18
AĞIRLIK / Weight		
1,456 kg/mt		



TH62 52	Jx cm ⁴	Jy cm ⁴
	28,53	23,54
AĞIRLIK / Weight		
1,679 kg/mt		



TH62 31	Jx cm ⁴	Jy cm ⁴
	128,53	52,28
AĞIRLIK / Weight		
2,834 kg/mt		

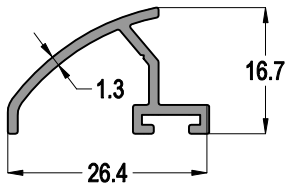


Profil ağırlıklarımız teorik olup; teslim anındaki tartımız geçerlidir.

TH62 - 1,8mm

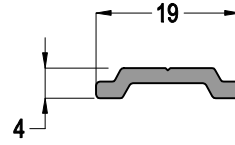
YALITIMLI KAPI-PENCERE SİSTEMİ
THERMAL WINDOW&DOOR SYSTEM

ASISTAL



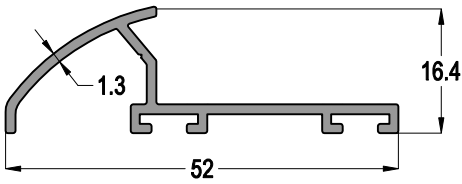
12-01

0,198 kg/mt



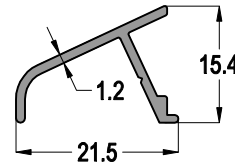
12-41

0,118 kg/mt



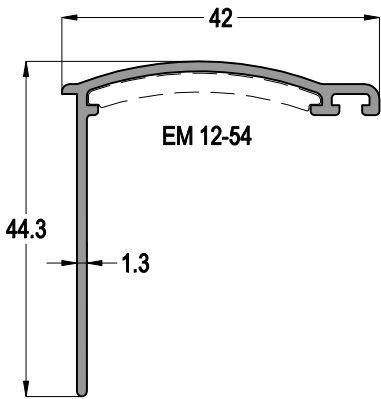
12-03

0,313 kg/mt



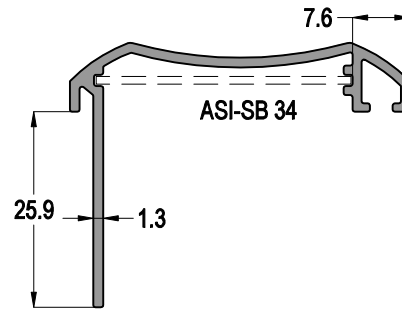
12-02

0,136 kg/mt



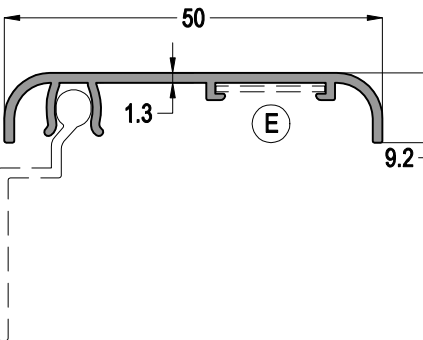
12-54

0,326 kg/mt



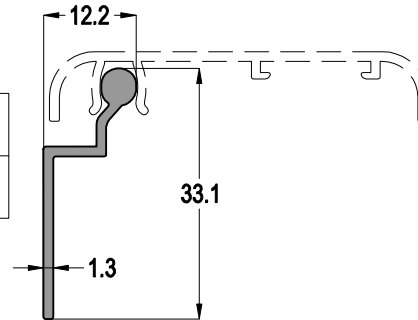
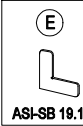
12-57

0,340 kg/mt



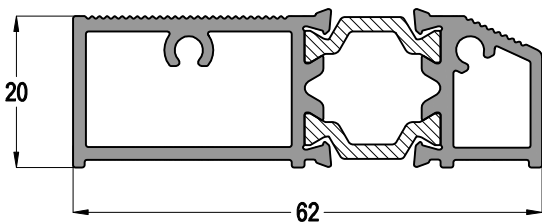
12-52

0,279 kg/mt



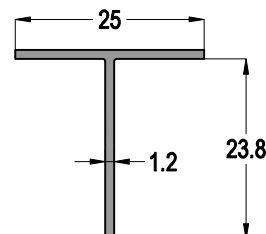
12-53

0,177 kg/mt



TH62 30

1,034 kg/mt



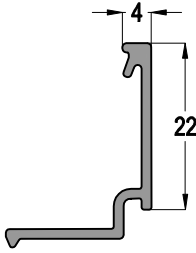
04-025025-12

0,158 kg/mt

Profil ağırlıklarımız teorik olup; teslim anındaki tartımız geçerlidir.

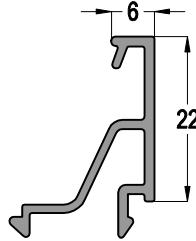
11-004

0,181 kg/mt



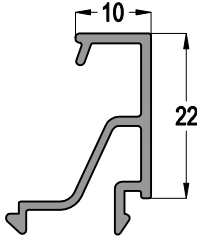
11-006

0,218 kg/mt



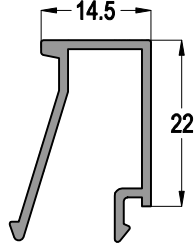
11-010

0,233 kg/mt



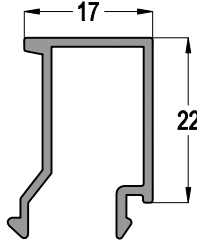
11-015

0,241 kg/mt



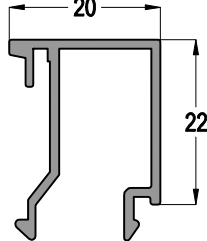
11-017

0,250 kg/mt



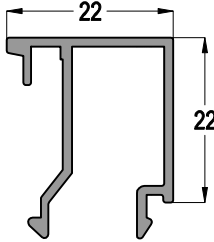
11-020

0,276 kg/mt



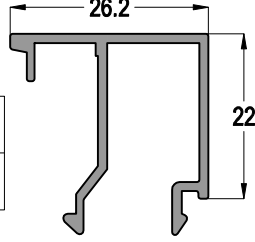
11-022

0,282 kg/mt



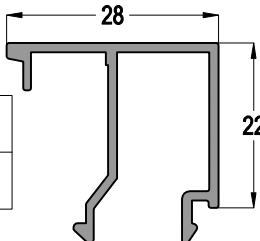
11-026

0,296 kg/mt



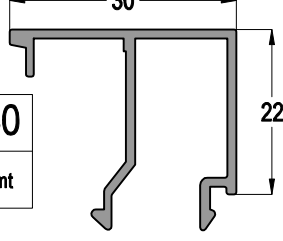
11-028

0,302 kg/mt



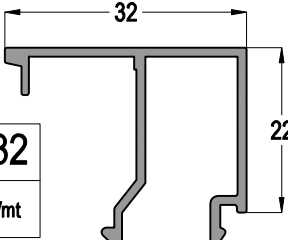
11-030

0,308 kg/mt



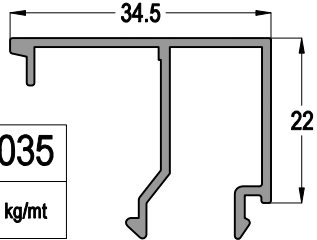
11-032

0,315 kg/mt



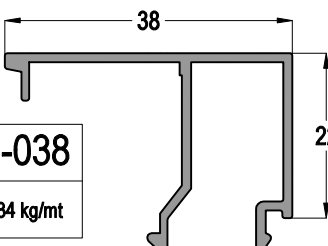
11-035

0,323 kg/mt



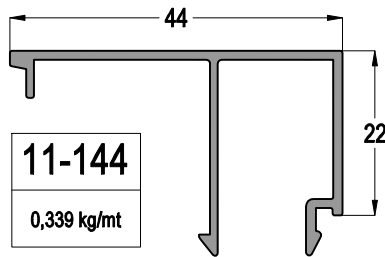
11-038

0,334 kg/mt



11-144

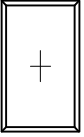

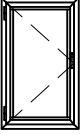
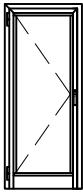
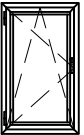
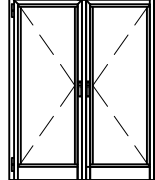
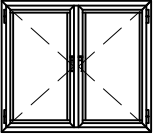

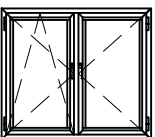
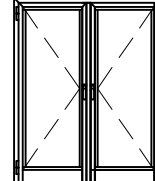
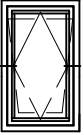
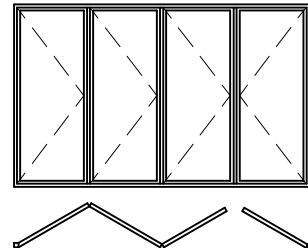
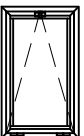
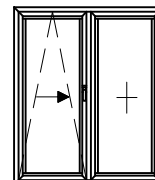
0,339 kg/mt



CAM KALINLIĞINA GÖRE CAM ÇİTASI SEÇİM TABLOSU
Glazing Bead Selection Table according to the Glass Thickness

CAM KALINLIĞI Glass Thickness (mm)	CAM ÇİTASI Glazing Bead	İÇ CAM FİTİLİ Glass Gasket (IN)	DIŞ CAM FİTİLİ Glass Gasket (OUT)
4	11-144	EP2-03	EP1-01
5	11-144	EP2-02	EP1-01
6	11-144	EP2-01	EP1-01
10	11-038	EP2-03	EP1-01
11	11-038	EP2-02	EP1-01
12	11-035	KC07	EP1-01
13	11-035	KC06	EP1-01
14	11-035	EP2-03	EP1-01
16	11-032	EP2-03	EP1-01
17	11-032	EP2-02	EP1-01
18	11-030	EP2-03	EP1-01
19	11-030	EP2-02	EP1-01
20	11-028	EP2-03	EP1-01
21	11-028	EP2-02	EP1-01
22	11-026	EP2-03	EP1-01
23	11-026	EP2-02	EP1-01
24	11-026	EP2-01	EP1-01
26	11-022	EP2-03	EP1-01
27	11-022	EP2-02	EP1-01
28	11-020	EP2-03	EP1-01
29	11-020	EP2-02	EP1-01
30	11-017	KC07	EP1-01
31	11-017	EP2-03	EP1-01
32	11-017	EP2-02	EP1-01
33	11-015	KC06	EP1-01
34	11-015	EP2-03	EP1-01
38	11-010	EP2-03	EP1-01
39	11-010	EP2-02	EP1-01
41	11-006	KC07	EP1-01
42	11-006	KC06	EP1-01
44	11-004	KC06	EP1-01
45	11-004	EP2-02	EP1-01

AÇILIM TİPLERİ - OPENING TYPES

			DIŞA AÇILIR KANAT <i>OUT OPENING SASH</i>
	TEK AÇILIR KANAT <i>SINGLE OPENING SASH</i>		TEK KANAT İÇE AÇILIR KAPI <i>SINGLE INNER OPENING DOOR</i>
	TEK KANAT ÇİFT EKSEN AÇILIM KANAT <i>SINGLE TILT-TURN OPENING SASH</i>		ÇİFT KANAT İÇE AÇILIR KAPI <i>DOUBLE INNER OPENING DOOR</i>
	ÇİFT AÇILIR KANAT <i>DOUBLE OPENING SASH</i>		TEK KANAT DIŞA AÇILIR KAPI <i>SINGLE OUTER OPENING DOOR</i>
	ÇİFT EKSEN AÇILIM ÇİFT KANAT <i>DOUBLE TILT-TURN OPENING SASH</i>		ÇİFT KANAT DIŞA AÇILIR KAPI <i>DOUBLE OUTER OPENING DOOR</i>
	PİVOT AÇILIR KANAT <i>PIVOT OPENING SASH</i>		KATLANIR KAPI <i>FOLDING DOOR</i>
	VASİSTAS AÇILIR KANAT <i>VENT OPENING SASH</i>		PARALEL SÜRME KAPI <i>PARALLEL SLIDING OPENING DOOR</i>

SİSTEM DETAYLARI
SYSTEM DETAILS

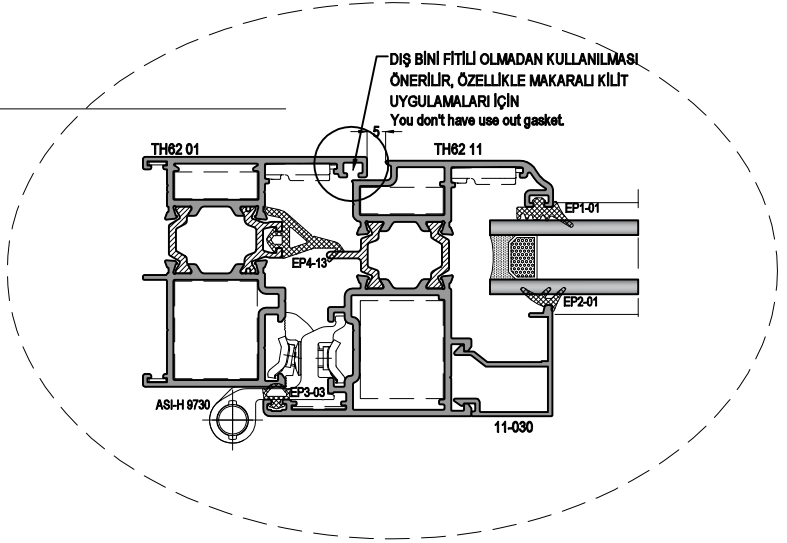
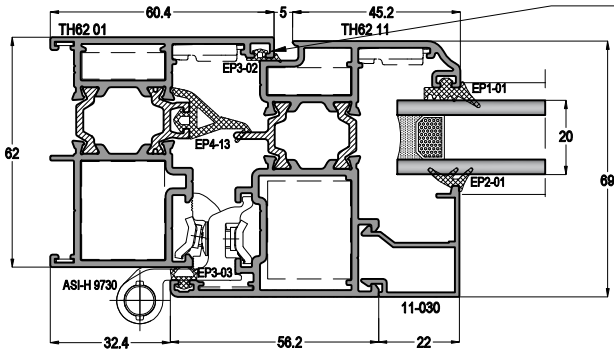
TH62 - 1,8mm

YALITIMLI KAPI-PENCERE SİSTEMİ
THERMAL WINDOW&DOOR SYSTEM

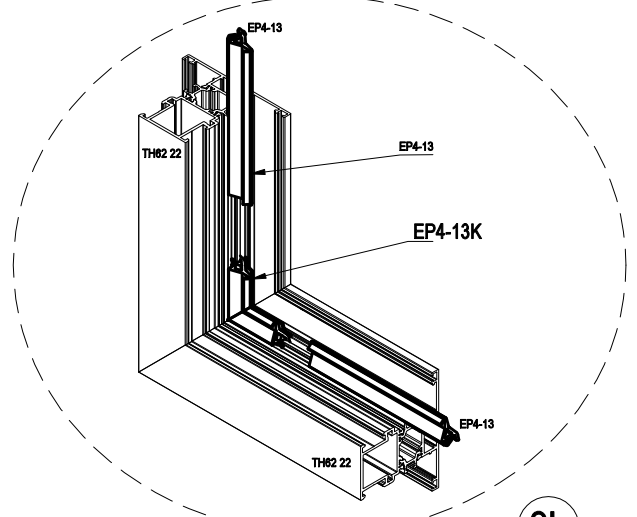
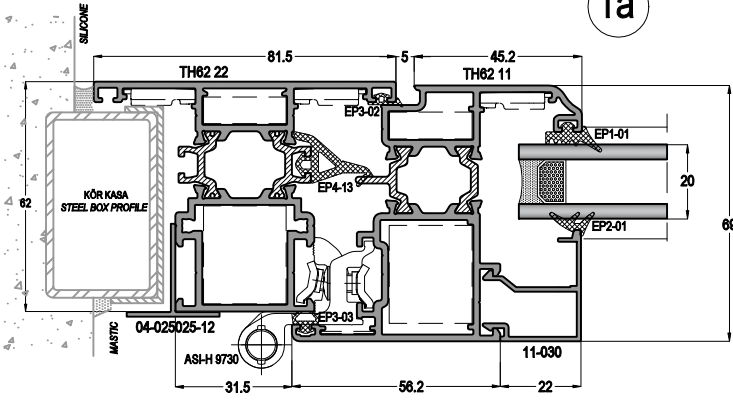
ASISTAL

PENCERE AÇILIM DETAYLARI WINDOW OPENING DETAILS

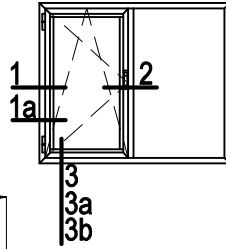
1



1a

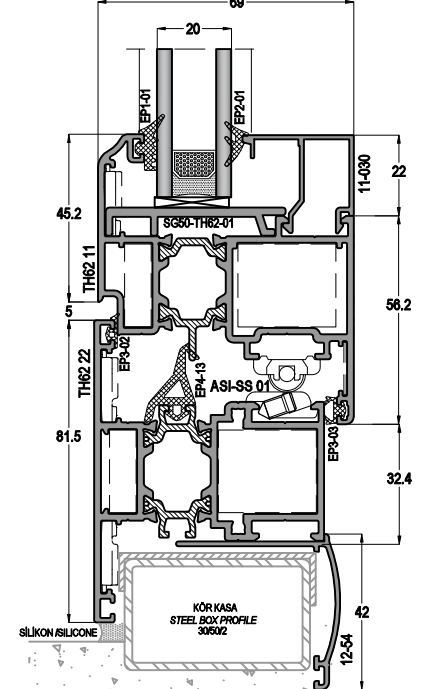
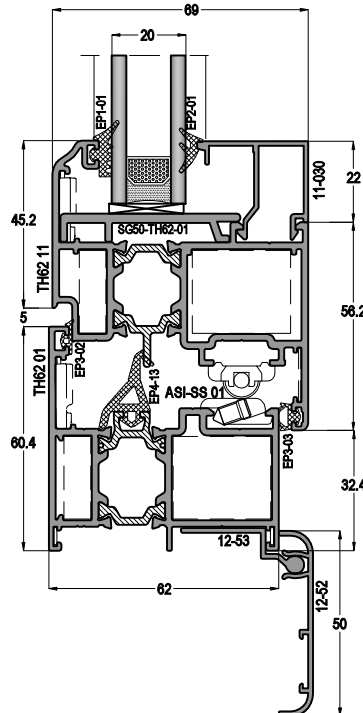
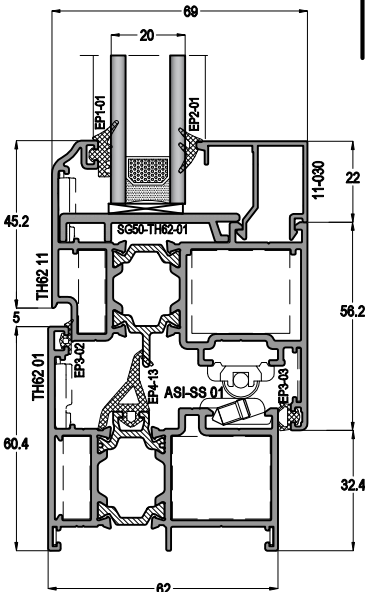


3



3a

3b



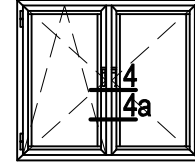
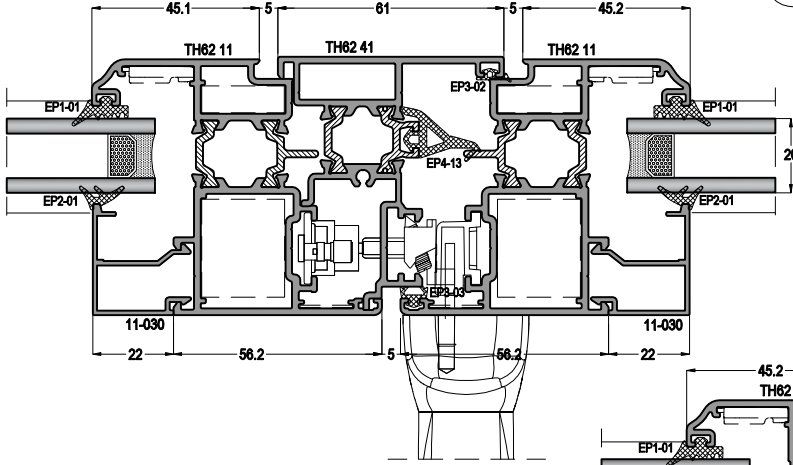
TH62 - 1,8mm

YALITIMLI KAPI-PENCERE SİSTEMİ
THERMAL WINDOW&DOOR SYSTEM

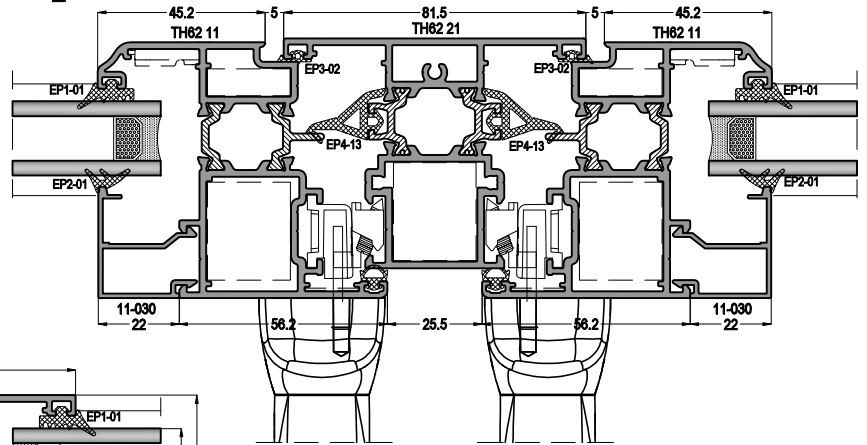


4

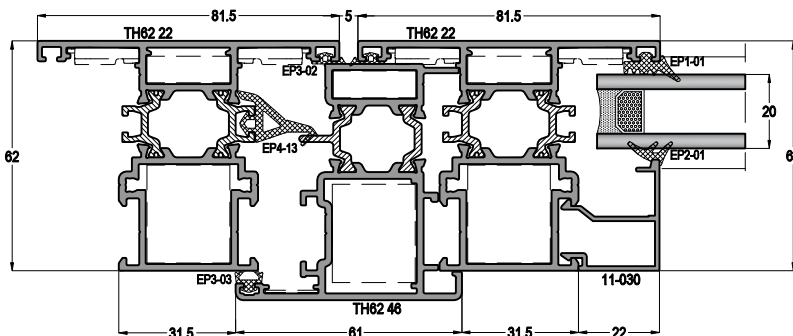
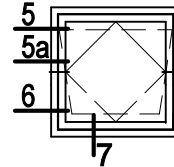
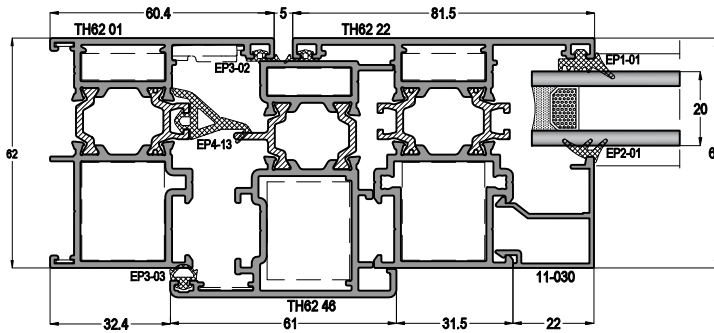
PENCERE AÇILIM DETAYLARI WINDOW OPENING DETAILS



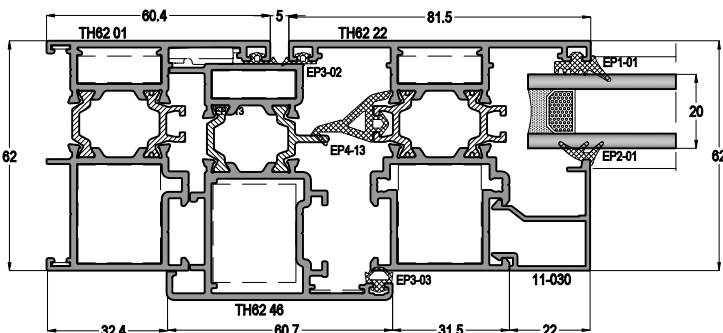
4a



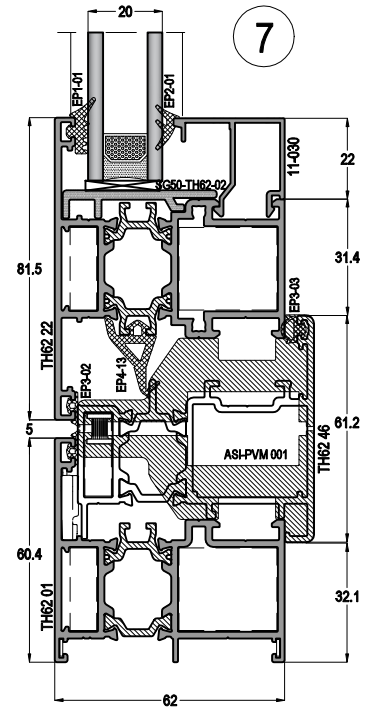
5



5a



6



7

ö: 1/2

Profil ağırlıklarımız teorik olup; teslim anındaki tartımız geçerlidir.

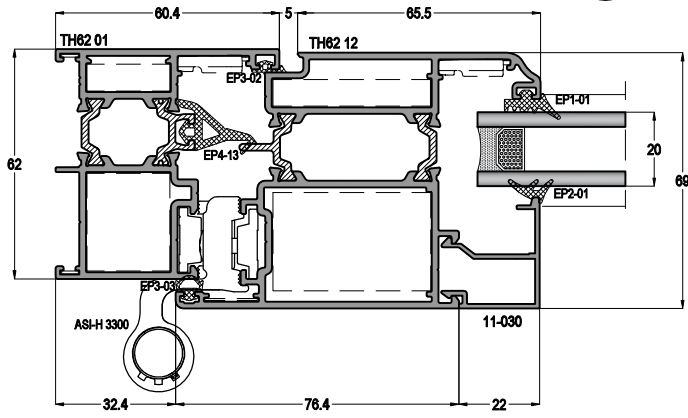
TH62 - 1,8mm

YALITIMLI KAPI-PENCERE SİSTEMİ
THERMAL WINDOW&DOOR SYSTEM

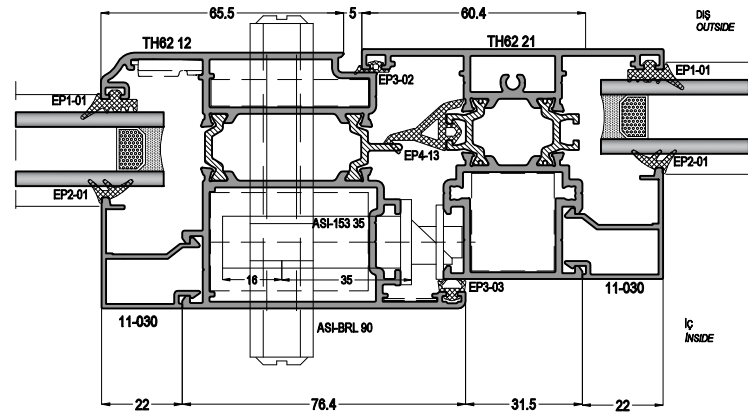


İÇE AÇILIR KAPI DETAYLARI INNER OPENING DOOR DETAILS

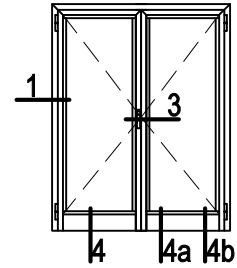
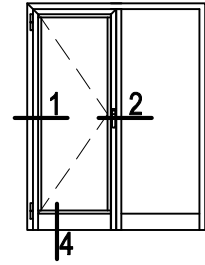
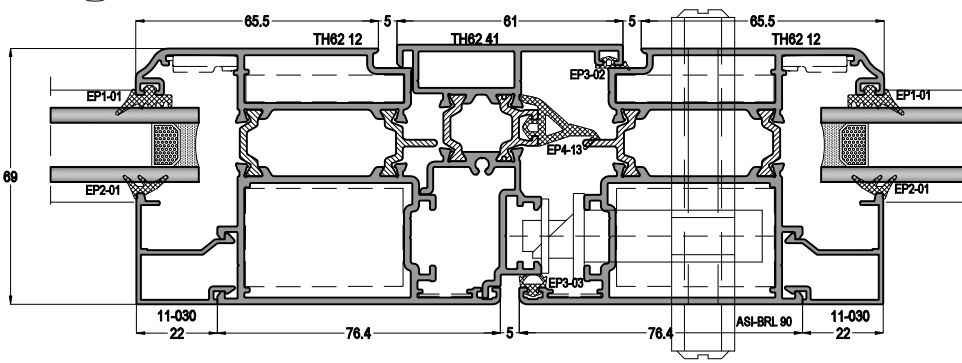
1



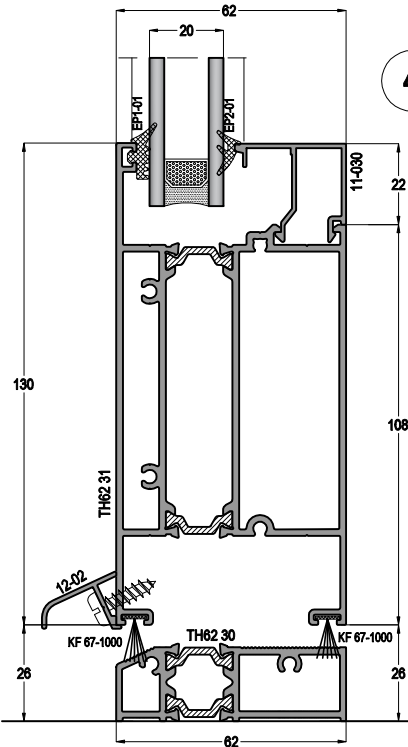
2



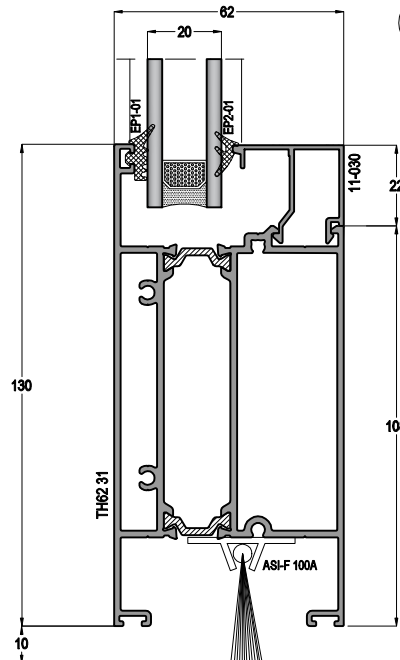
3



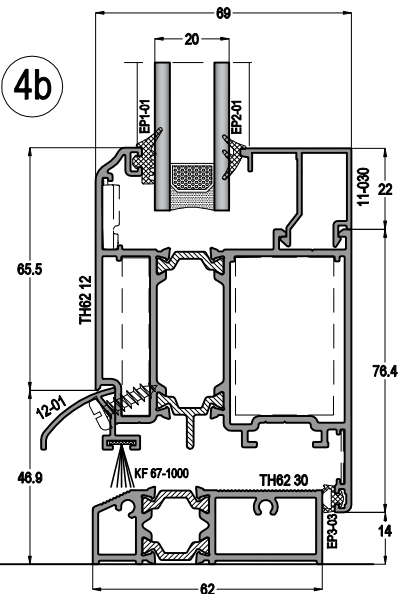
4



4a



4b



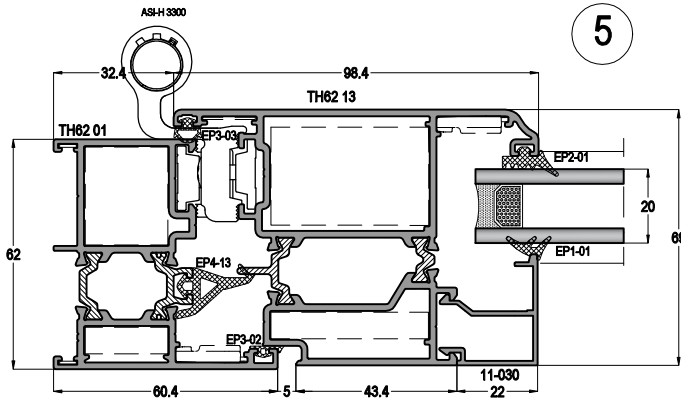
TH62 - 1,8mm

YALITIMLI KAPI-PENCERE SİSTEMİ
THERMAL WINDOW&DOOR SYSTEM

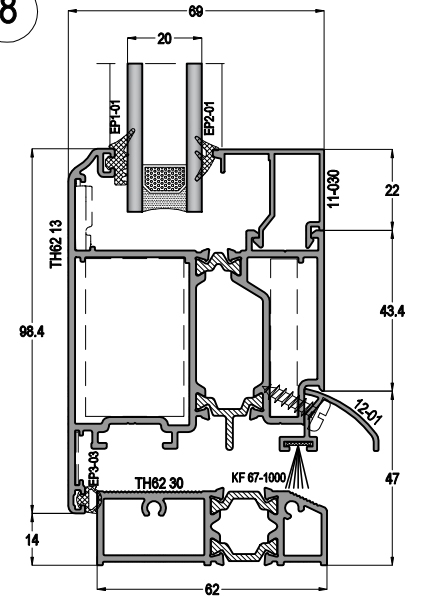


DIŞA AÇILIR KAPI DETAYLARI OUTER OPENING DOOR DETAILS

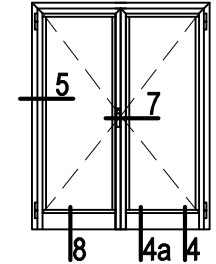
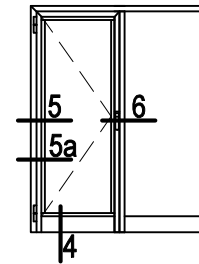
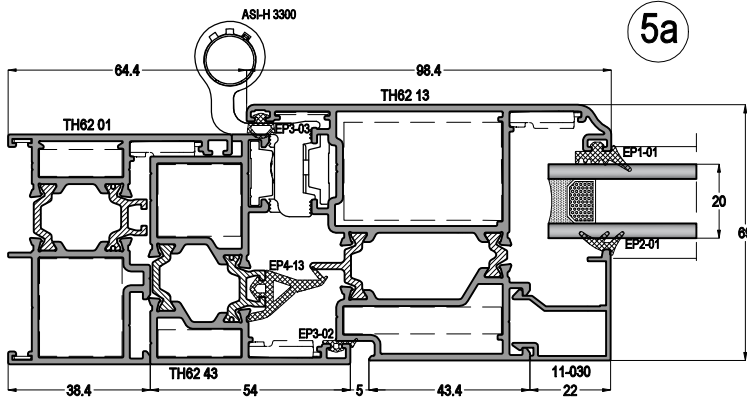
5



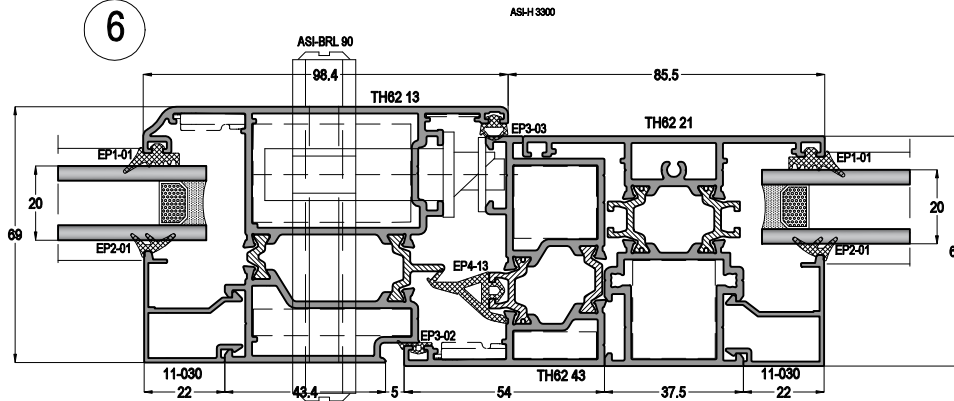
8



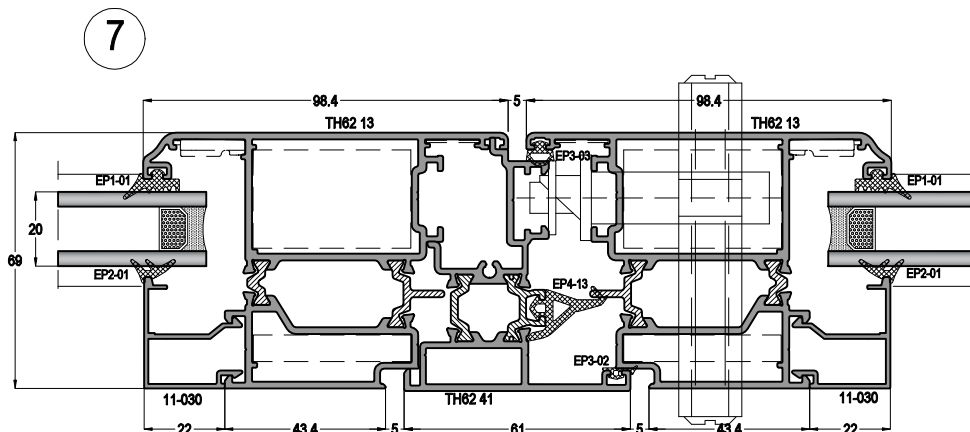
5a



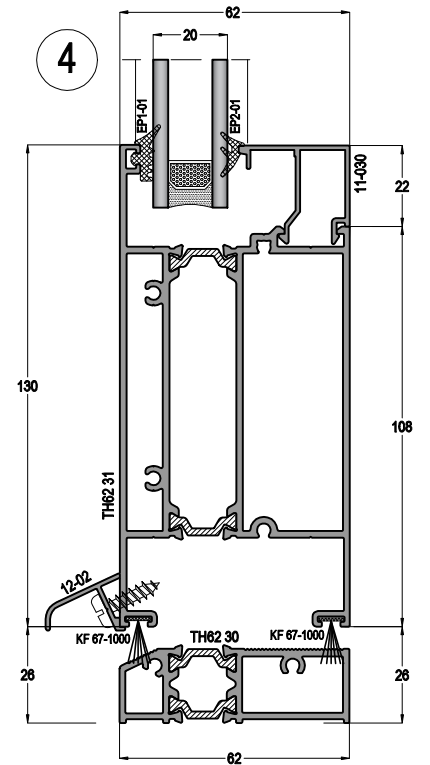
6



7

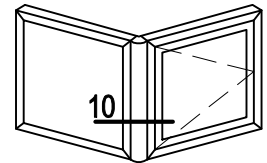
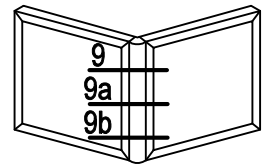
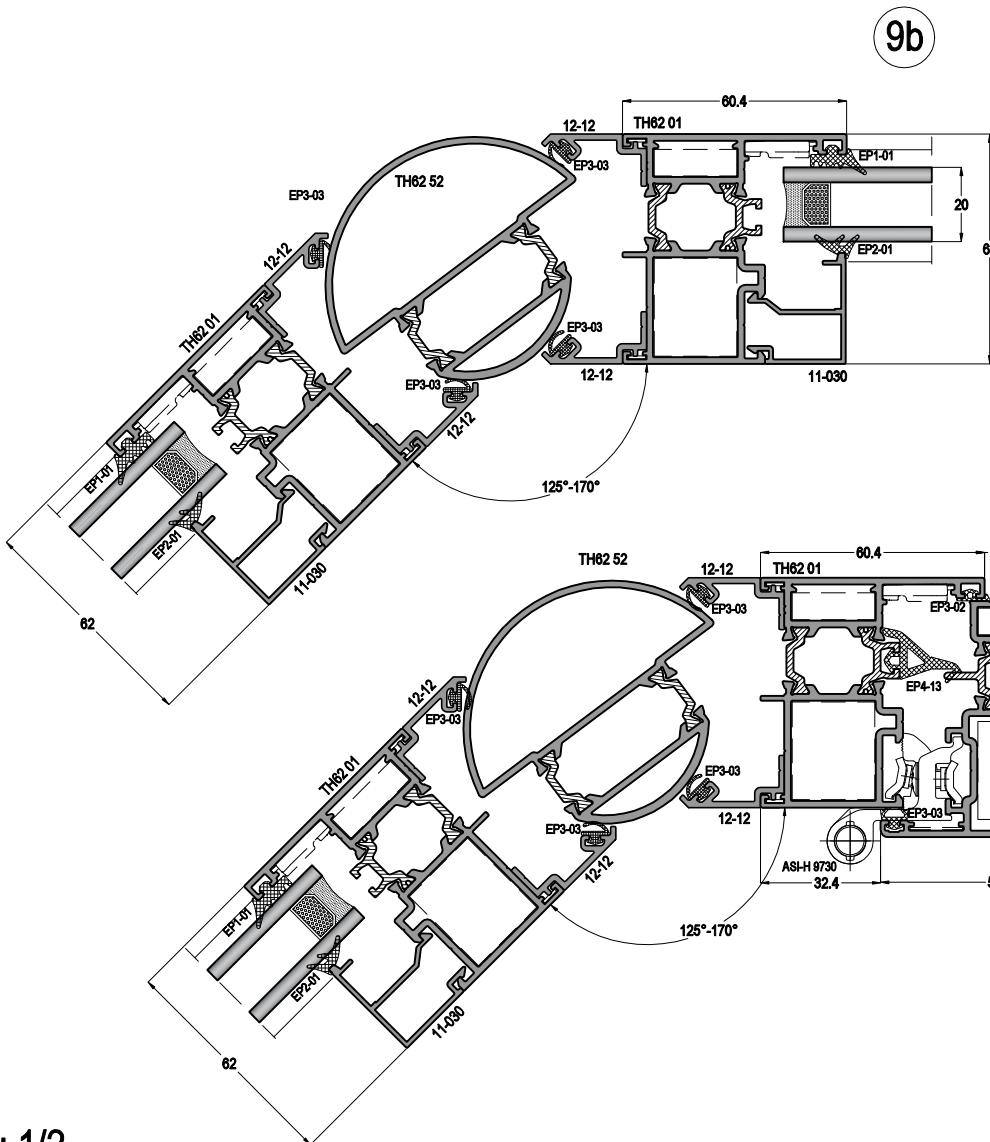
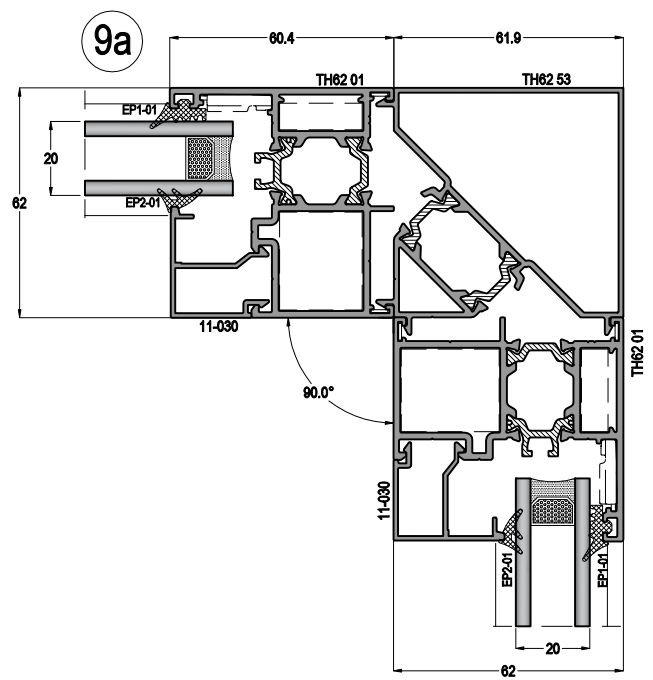
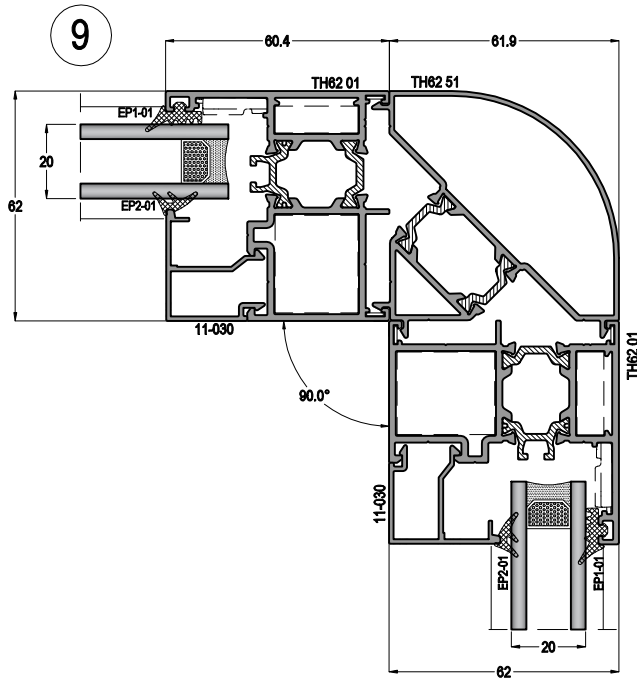


4

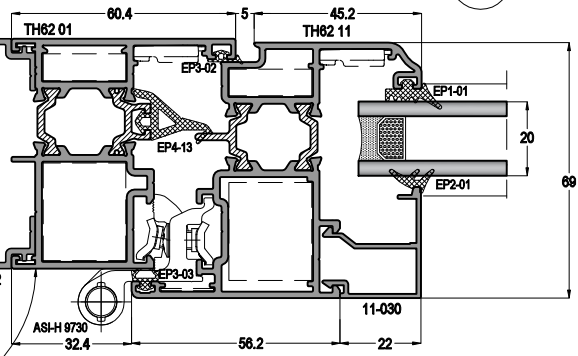


TH62 - 1,8mm

YALITIMLI KAPI-PENCERE SİSTEMİ
THERMAL WINDOW&DOOR SYSTEM



10

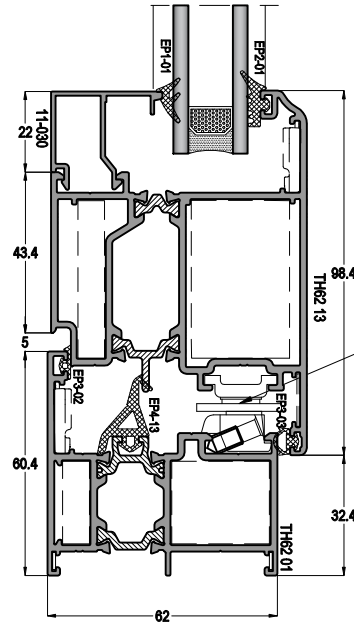
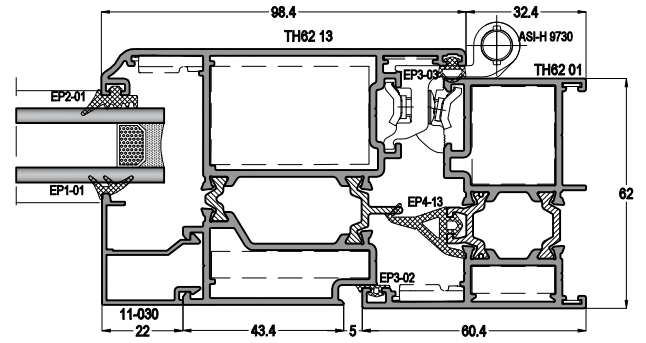
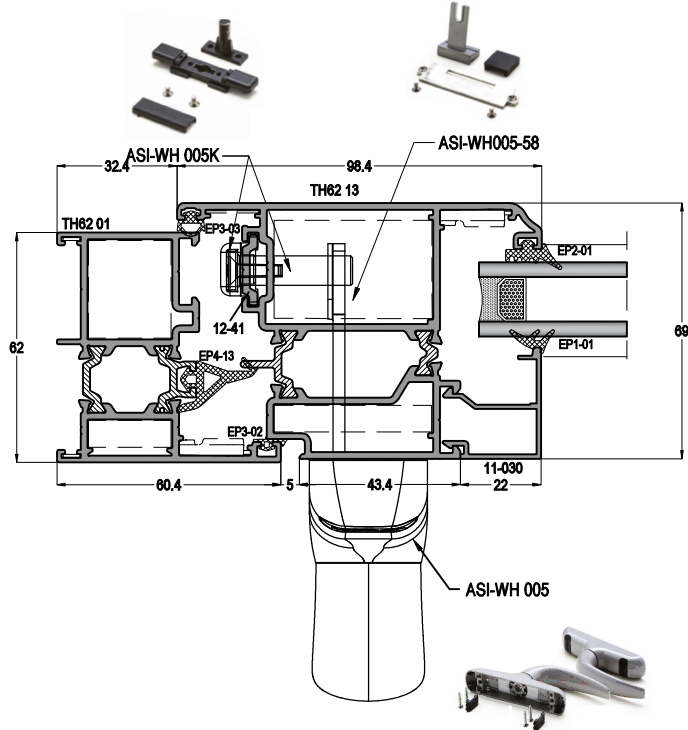


TH62 - 1,8mm

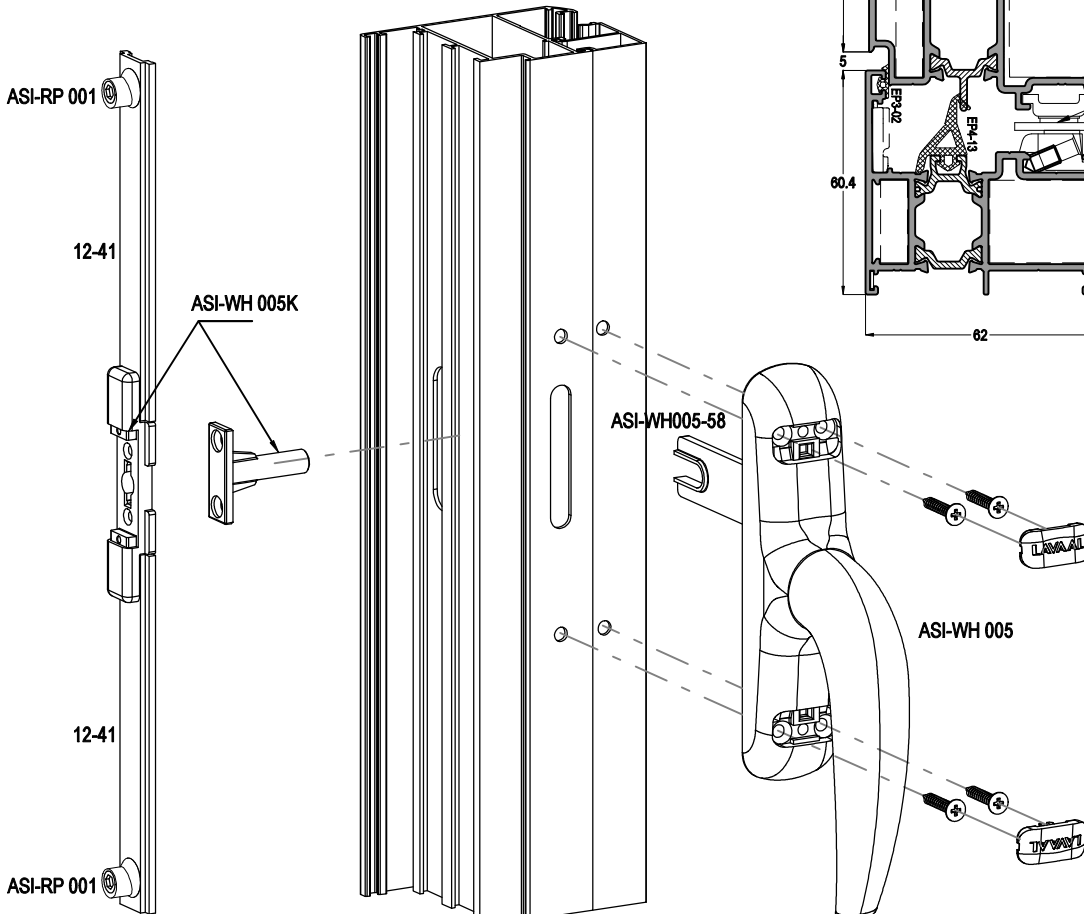
YALITIMLI KAPI-PENCERE SİSTEMİ
THERMAL WINDOW&DOOR SYSTEM

ASISTAL

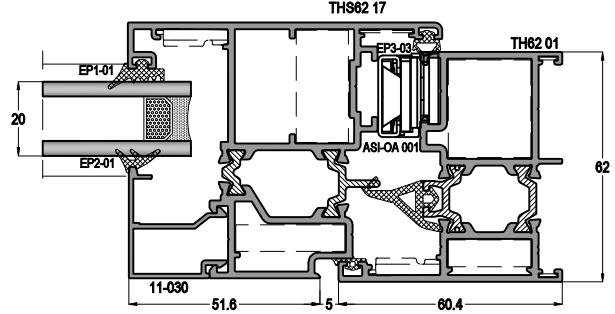
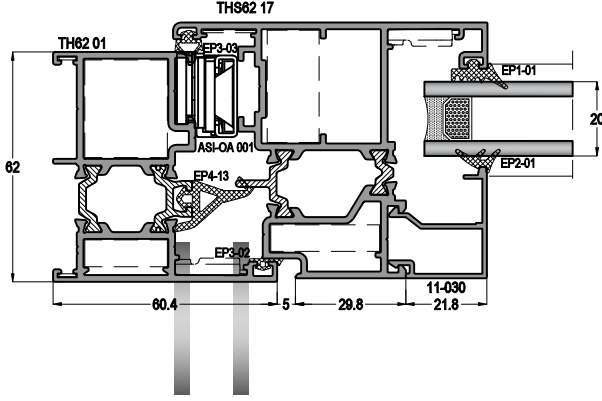
DIŞA AÇILIR PENCERE DETAYI
OUTER OPENING WINDOW DETAILS
TH62 13, THS62 13, TH62 213



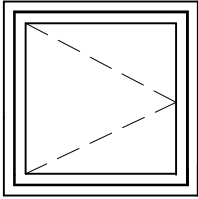
KANAT LİMİTLEME
ALT ve ÜSTE TAKILACAK
Sash Limiter Arm for
Top & Bottom



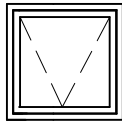
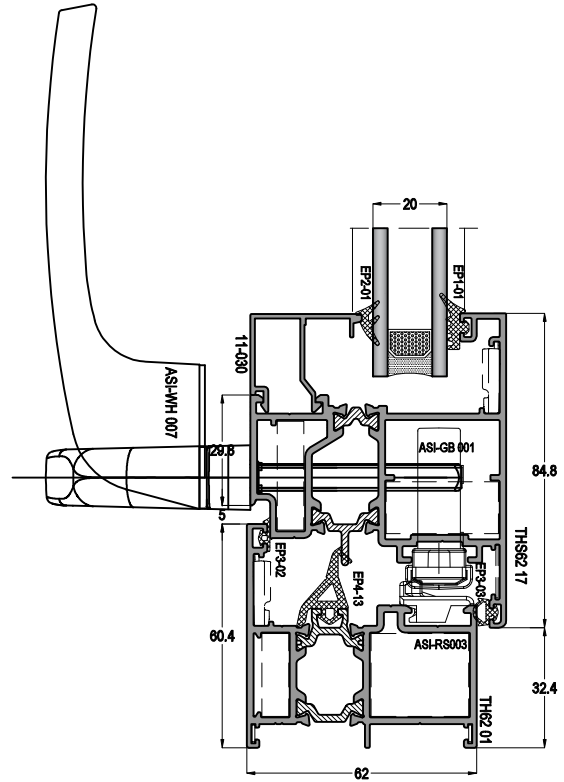
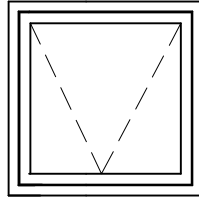
DIŞA AÇILIR PENCERE DETAYI
OUTER OPENING WINDOW DETAILS
THS62 17



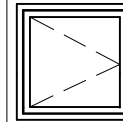
DIŞA AÇILIM PENCERE
OUT SIDE HUNG



DIŞA VASİSTAS
OUT TOP HUNG



DIŞA AÇILIM VASİSTAS MAKAS SEÇİMİ
Top-Hung Arm Selections



DIŞA AÇILIM PENCERE MAKAS SEÇİMİ
Side-Hung Arm Selections

ÇIKLAMA Description	KOD Item Code	Max. Açılır Açısı Max. Opening Angle	Max.Yükseklik Max.Height (mm)	Max.Genişlik Max.Width (mm)	Max.Ağırlık Max.Weight (Kg)	Makas Yüksekliği Arm Length (mm)	Max. Açılır Açısı Max. Opening Angle	Max.Yükseklik Max.Height (mm)	Max.Genişlik Max.Width (mm)	Max.Ağırlık Max.Weight (Kg)
DIŞA AÇILIM MAKAS-10° Eurogrove Arm	ASI-OA 001	50°	650	1500	50	259	50° 84° *	1500	650	35
DIŞA AÇILIM MAKAS-16° Eurogrove Arm	ASI-OA 002	30° 50°	800	1500	100 55	412	30° - 50° 90° *	1600	700	60 42
DIŞA AÇILIM MAKAS-22° Eurogrove Arm	ASI-OA 003	20° 45°	1500	1700	100 80	567	-	-	-	-
DIŞA AÇILIM MAKAS-28° Eurogrove Arm	ASI-OA 004	15°	2000	1700	100	711	-	-	-	-

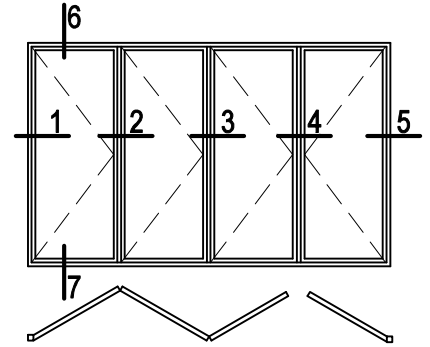
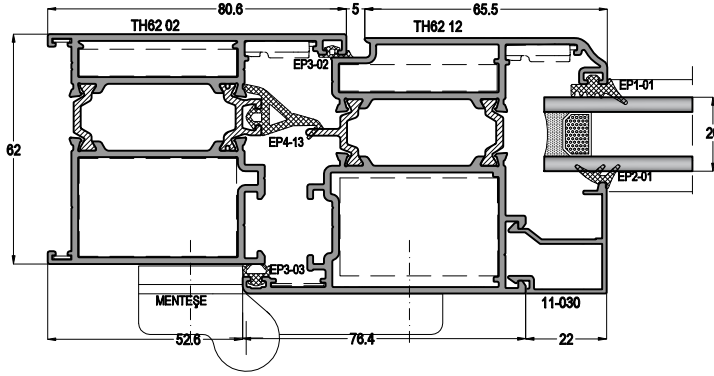
TH62 - 1,8mm

YALITIMLI KAPI-PENCERE SİSTEMİ
THERMAL WINDOW&DOOR SYSTEM

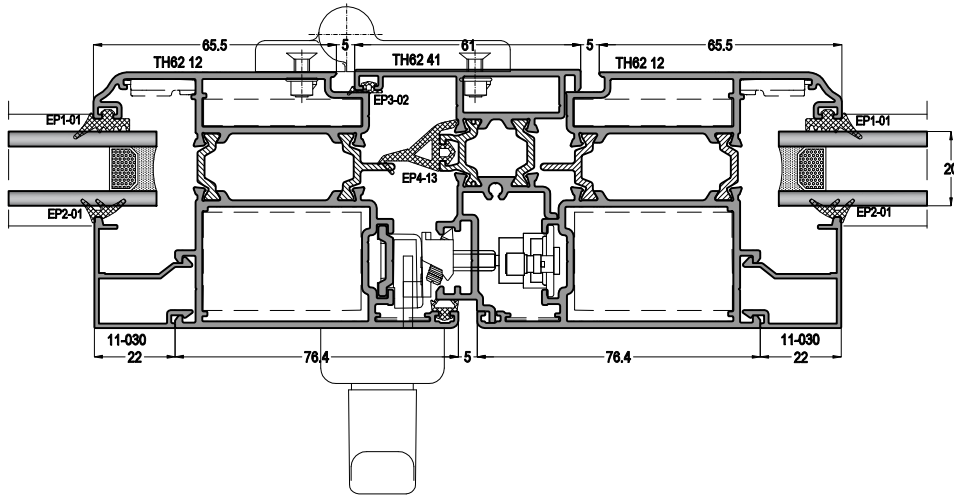
ASISTAL

KATLANIR KAPI DETAYLARI FOLDING DOOR DETAILS

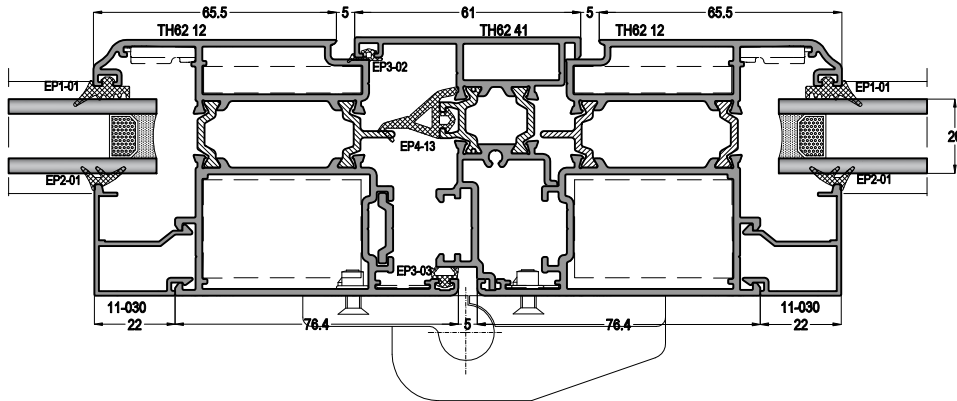
1



2



3



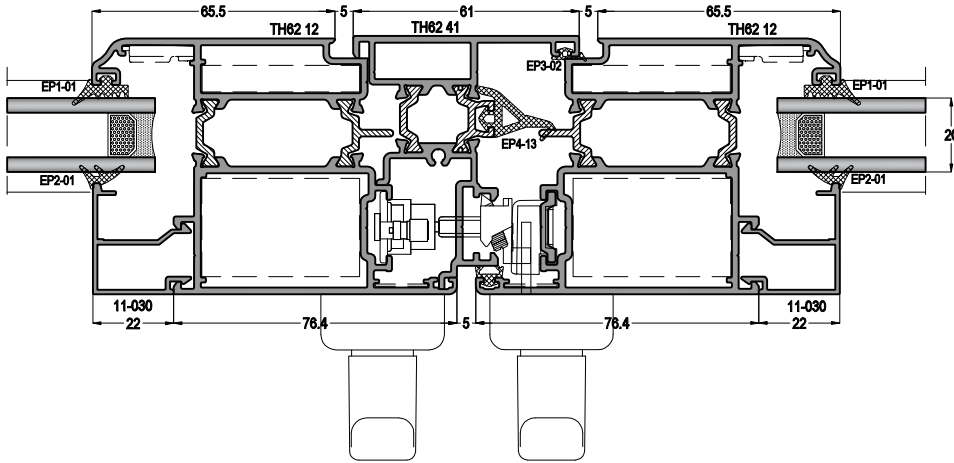
TH62 - 1,8mm

YALITIMLI KAPI-PENCERE SİSTEMİ
THERMAL WINDOW&DOOR SYSTEM

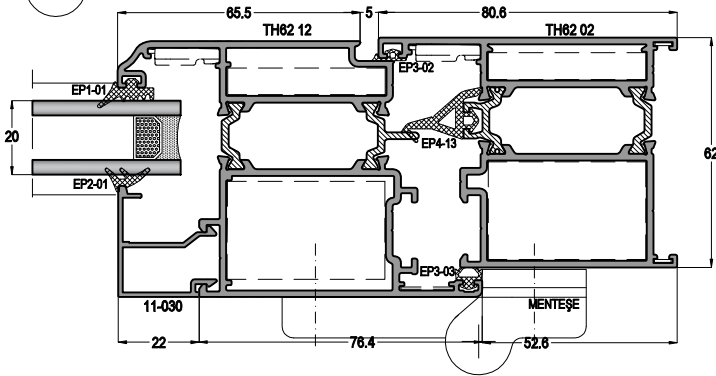
ASISTAL

KATLANIR KAPI DETAYLARI FOLDING DOOR DETAILS

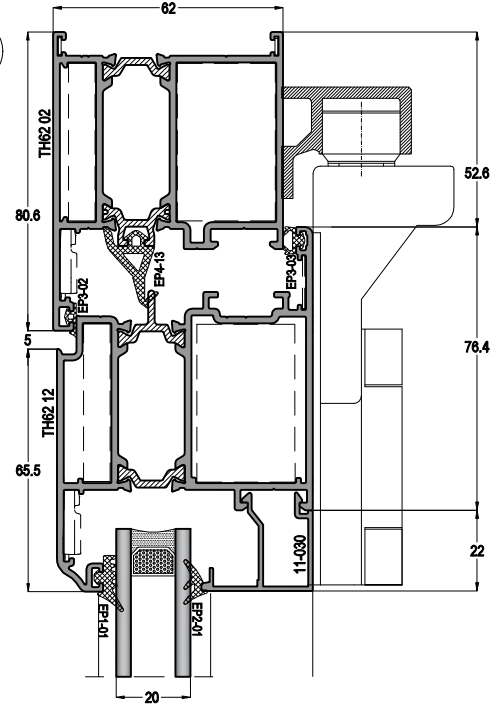
4



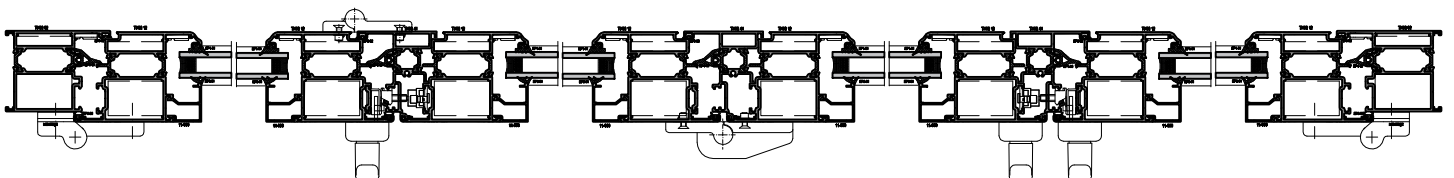
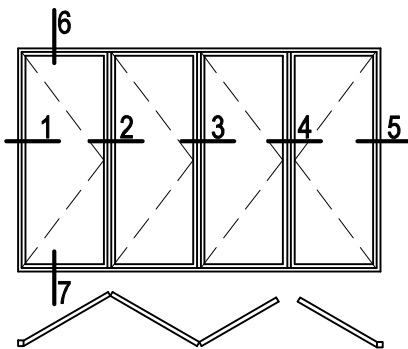
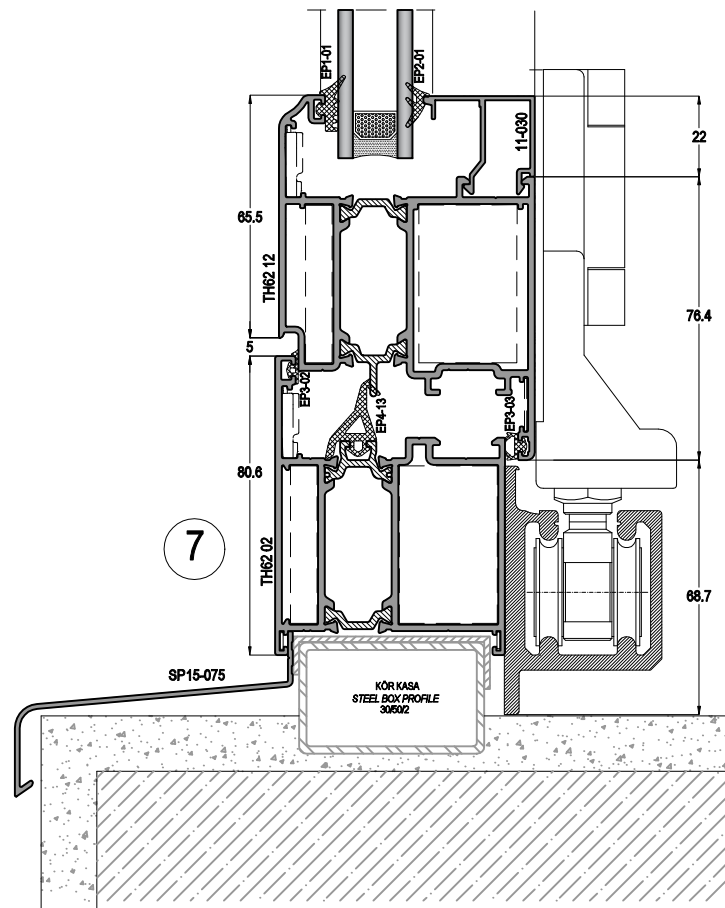
5



6



7

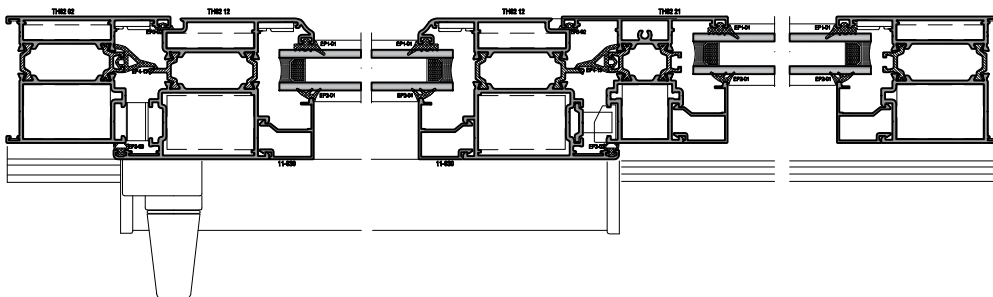
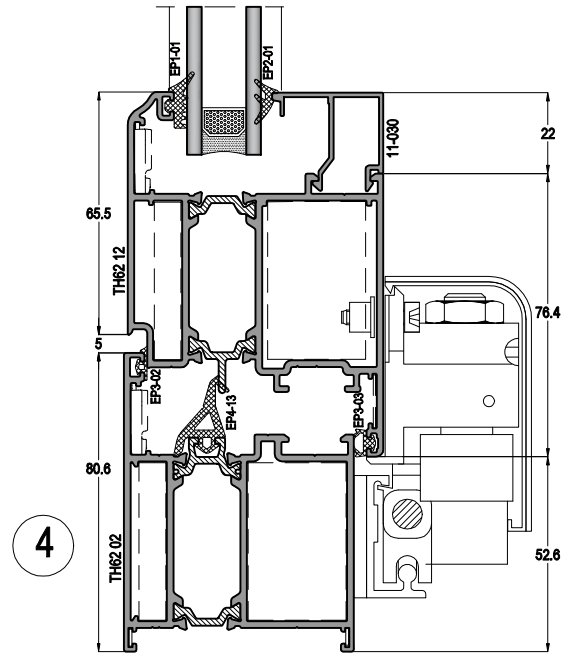
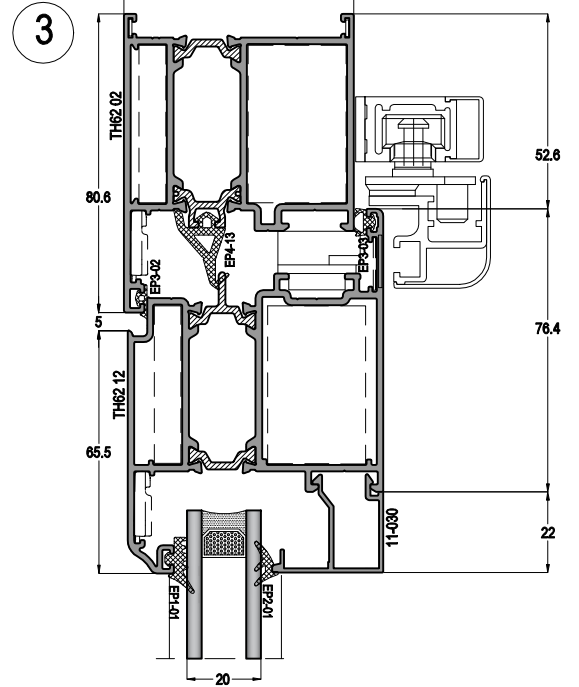
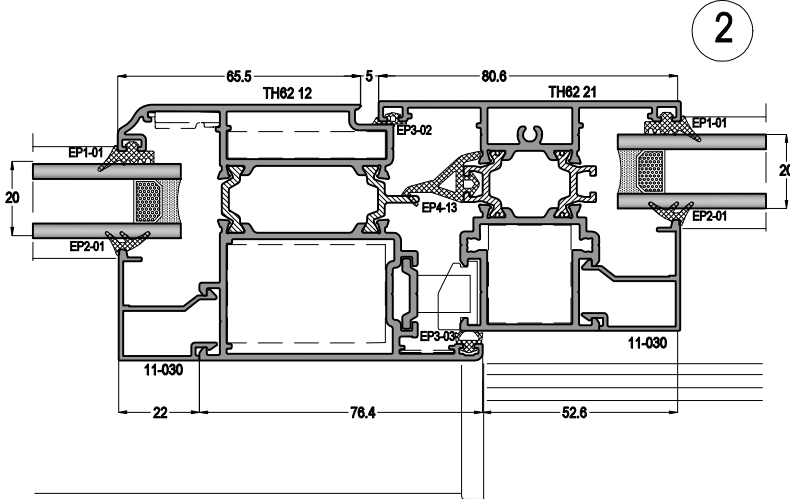
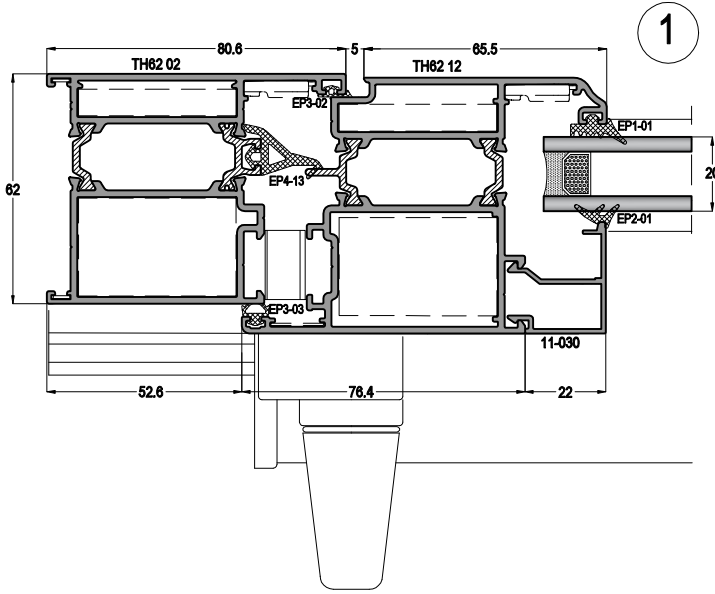
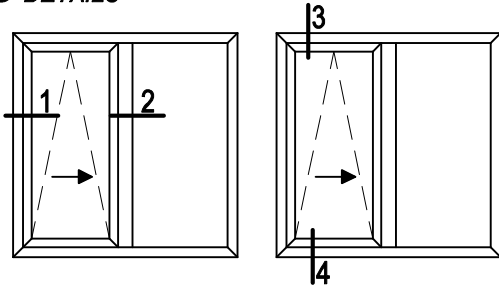


TH62 - 1,8mm

YALITIMLI KAPI-PENCERE SİSTEMİ
THERMAL WINDOW&DOOR SYSTEM

ASISTAL

PARALEL SÜRME DETAYLARI PARALLE SLIDING DETAILS



ÇOK NOKTADAN KİLİTLEME SİSTEM DETAYLARI
MULTI POINT LOCKING SYSTEM DETAILS

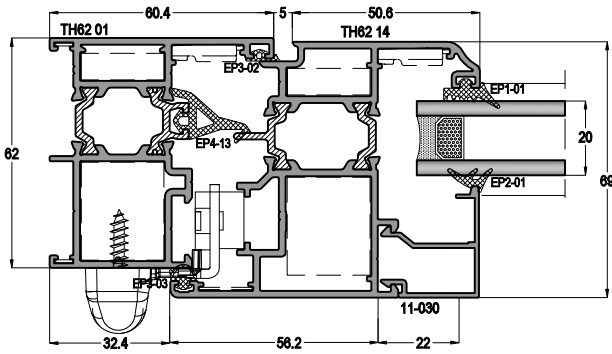
TH62 - 1,8mm

YALITIMLI KAPI-PENCERE SİSTEMİ
THERMAL WINDOW&DOOR SYSTEM

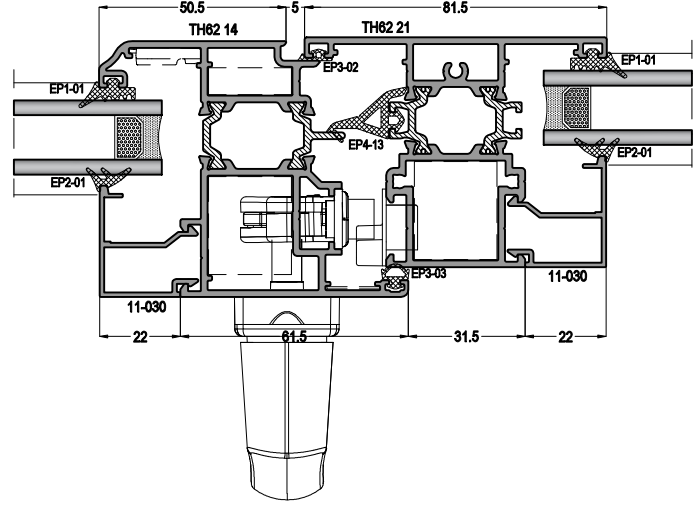
ASISTAL

PENCERE AÇILIM DETAYLARI WINDOW OPENING DETAILS

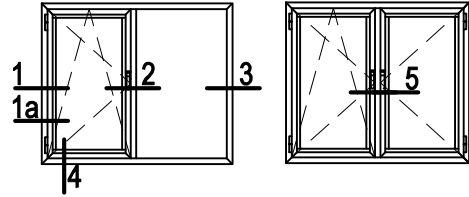
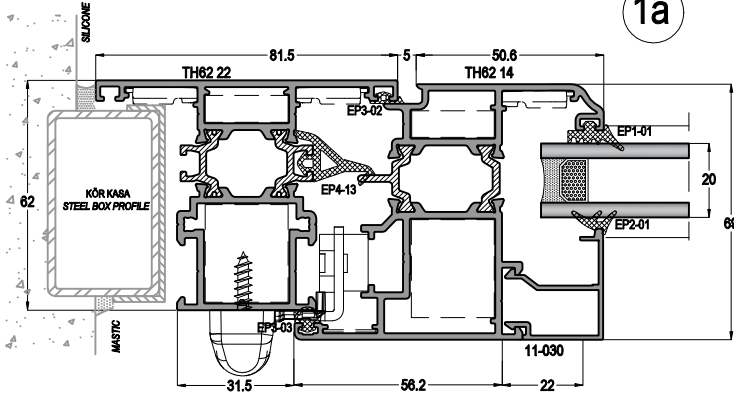
1



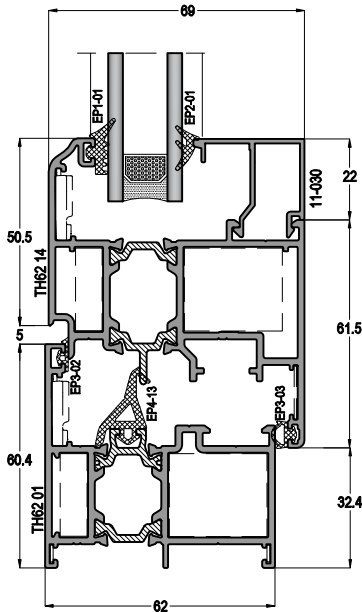
2



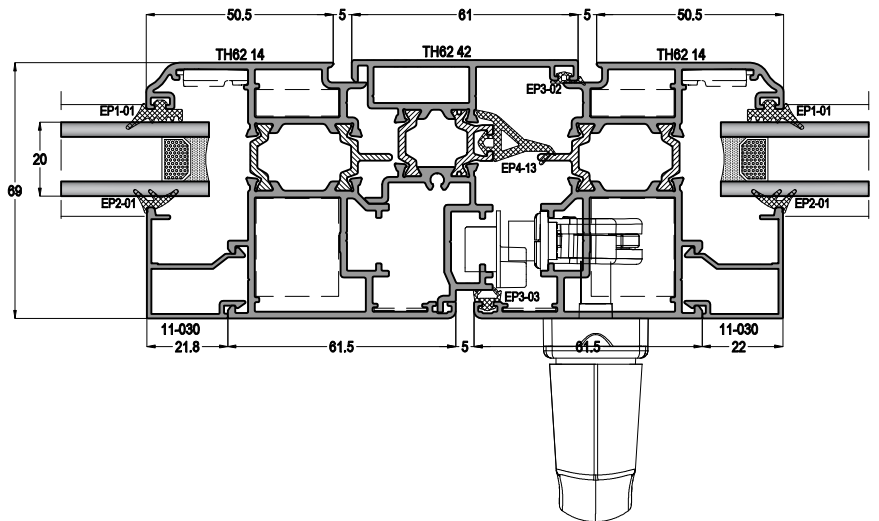
1a



4



5



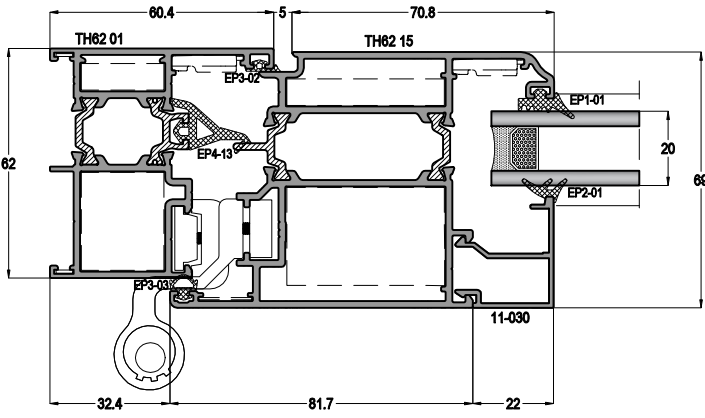
TH62 - 1,8mm

YALITIMLI KAPI-PENCERE SİSTEMİ
THERMAL WINDOW&DOOR SYSTEM

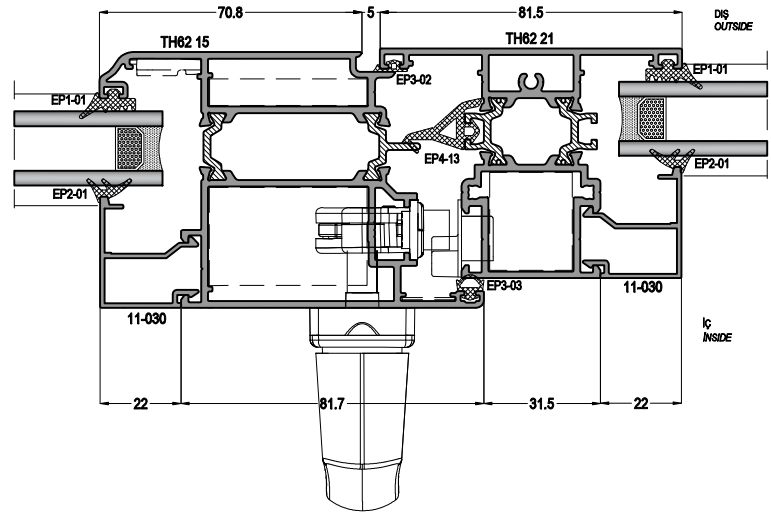
ASISTAL

İÇE AÇILIR KAPI DETAYLARI INNER OPENING DOOR DETAILS

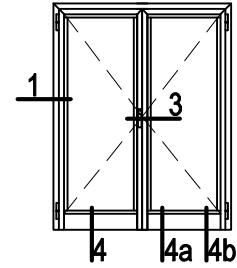
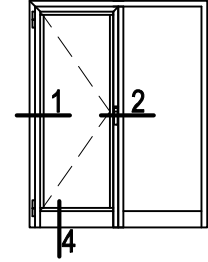
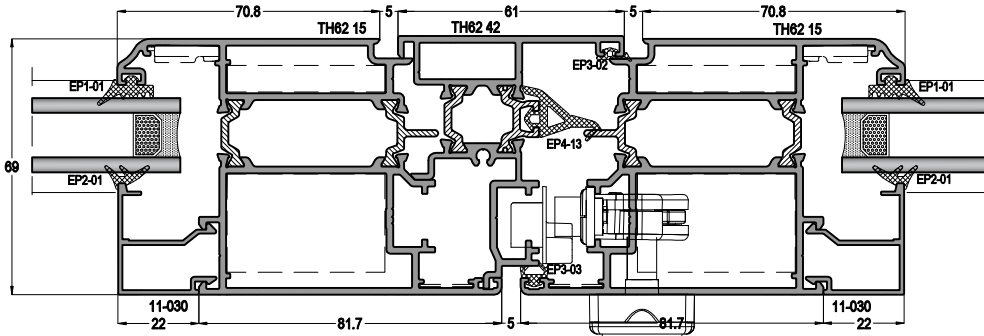
1



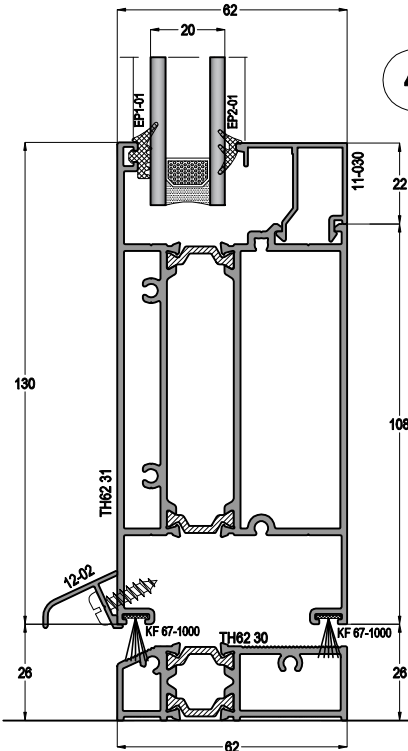
2



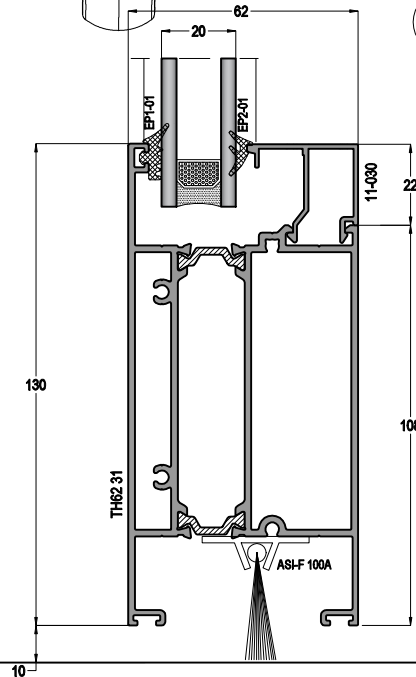
3



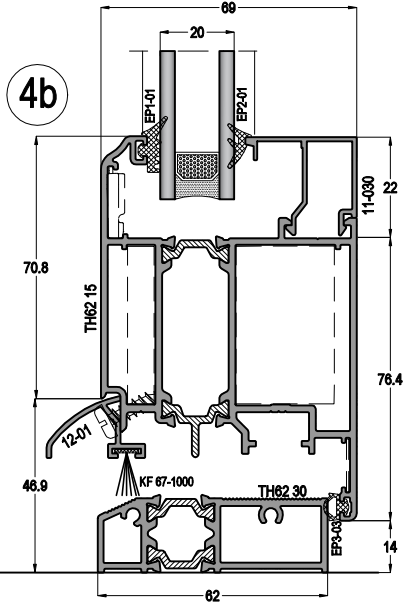
4



4a



4b



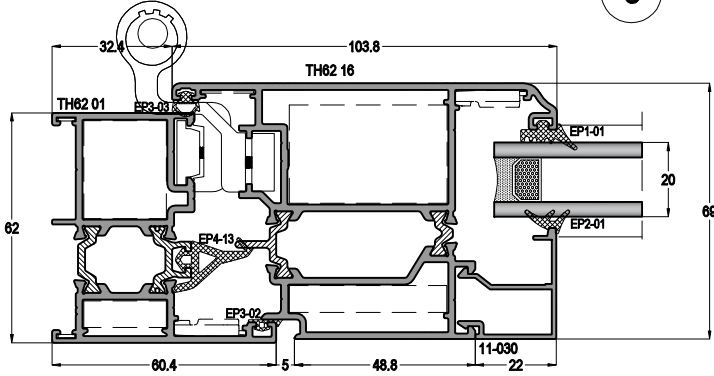
TH62 - 1,8mm

YALITIMLI KAPI-PENCERE SİSTEMİ
THERMAL WINDOW&DOOR SYSTEM

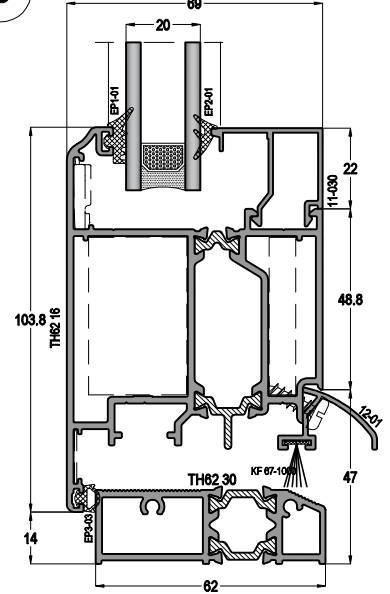
ASISTAL

DIŞA AÇILIR KAPI DETAYLARI OUTER OPENING DOOR DETAILS

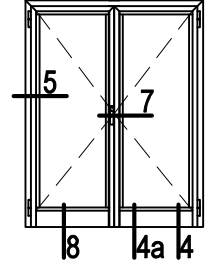
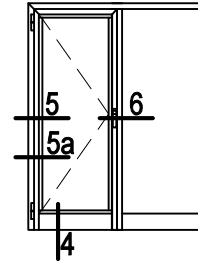
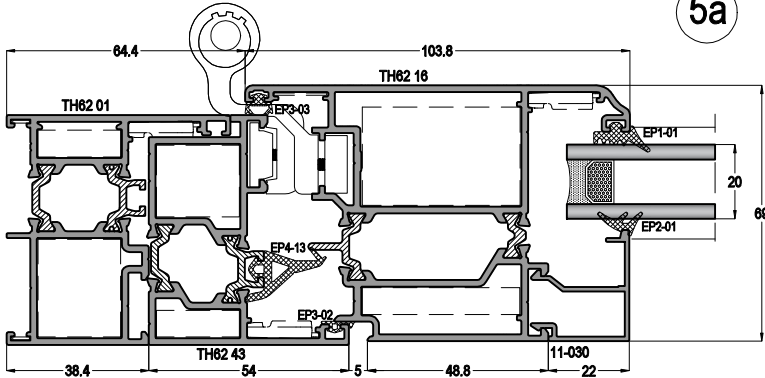
5



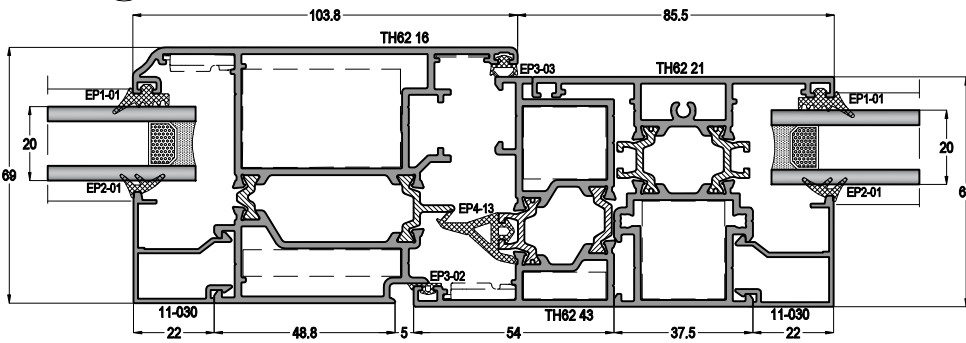
8



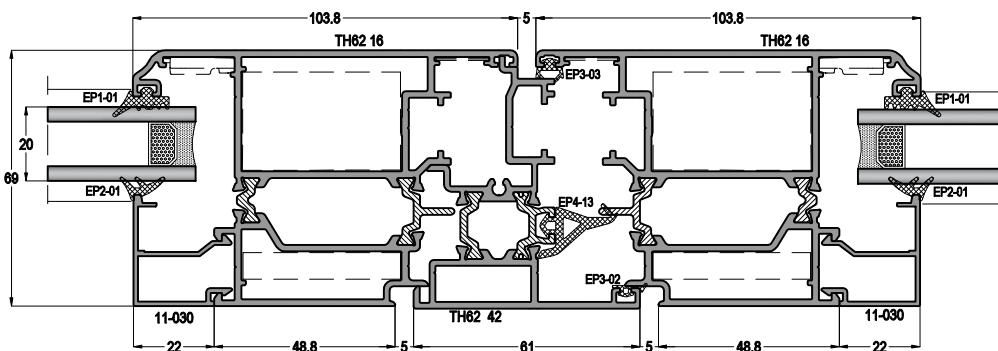
5a



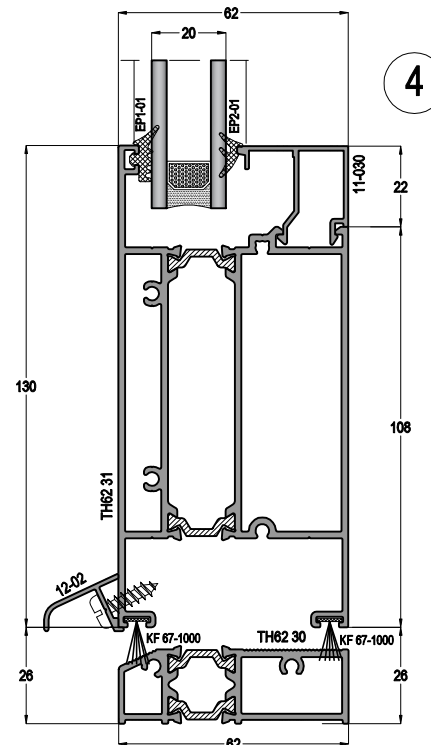
6



7



4

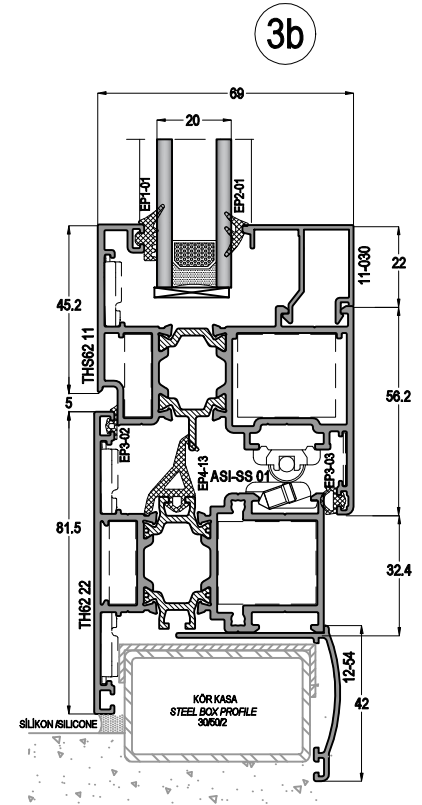
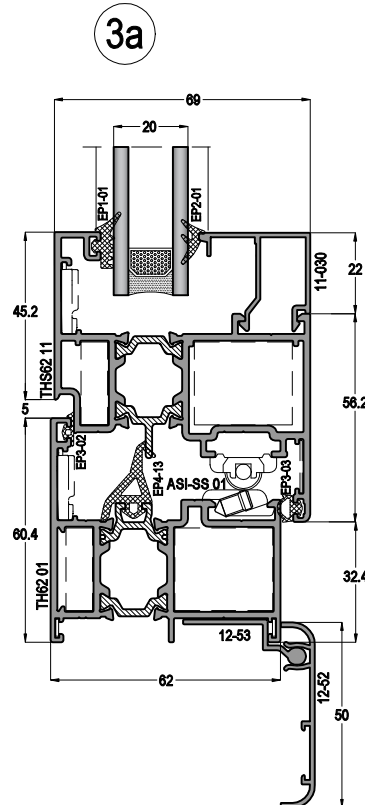
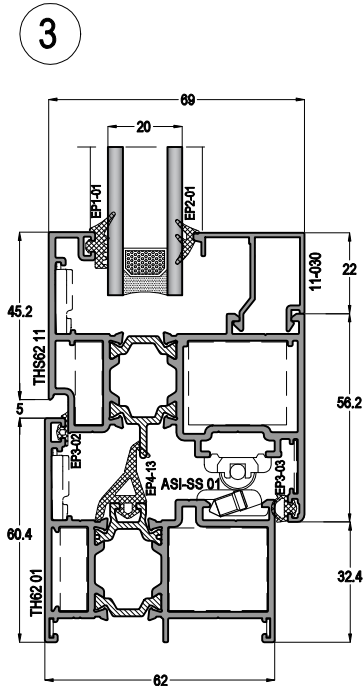
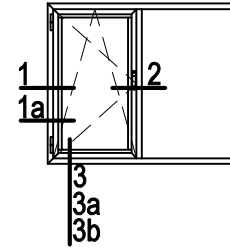
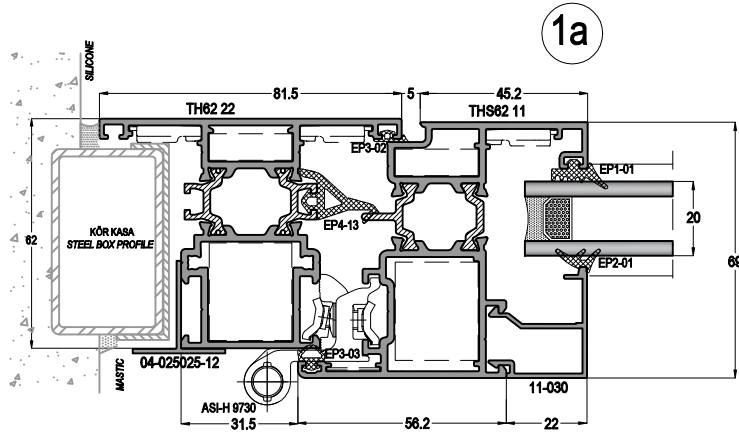
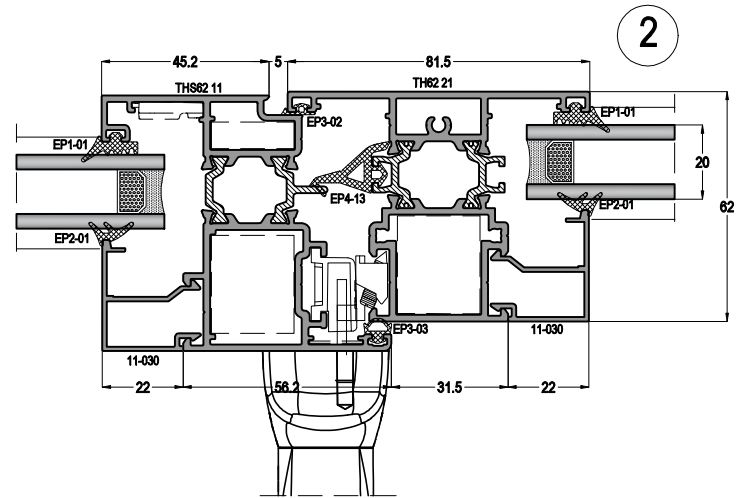
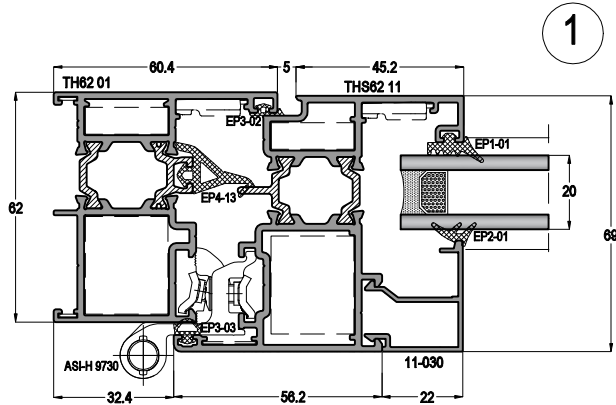


ö: 1/2

Profil ağırlıklarımız teorik olup; teslim anındaki tartımız geçerlidir.

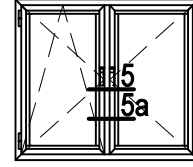
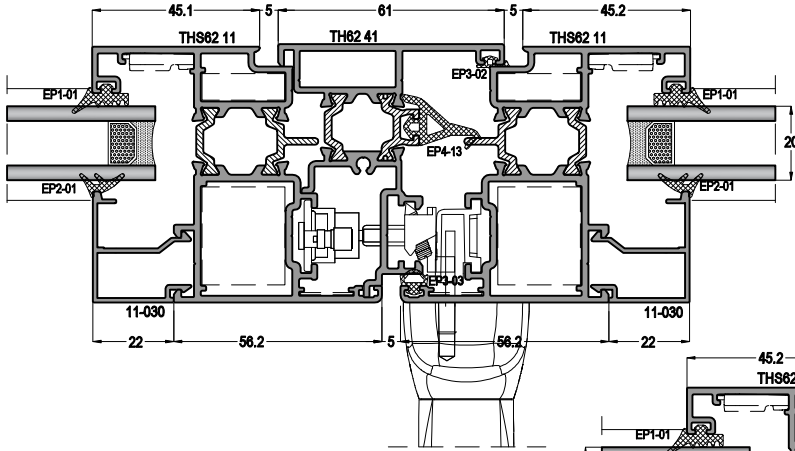
THS SİSTEM DETAYLARI
THS SYSTEM DETAILS

PENCERE AÇILIM DETAYLARI WINDOW OPENING DETAILS

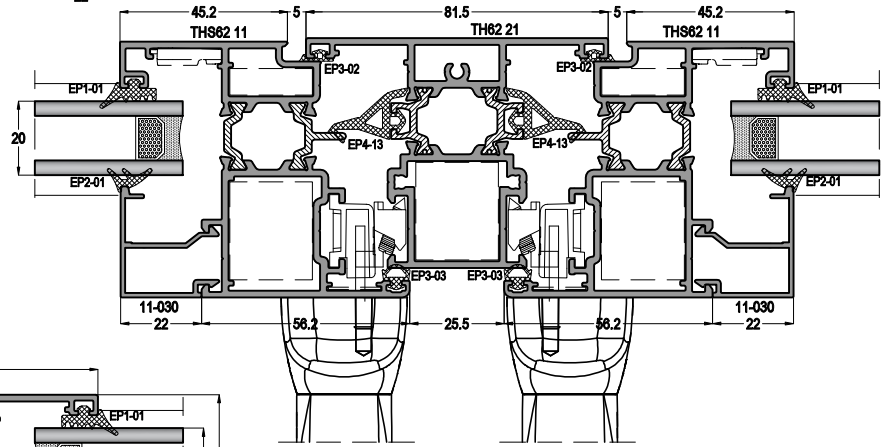


PENCERE AÇILIM DETAYLARI WINDOW OPENING DETAILS

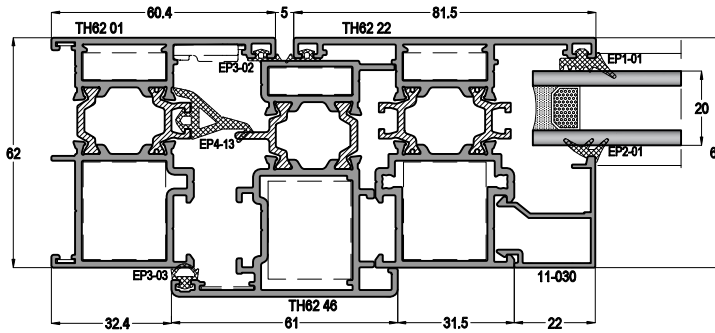
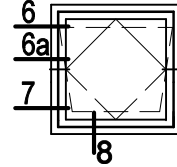
5



5a

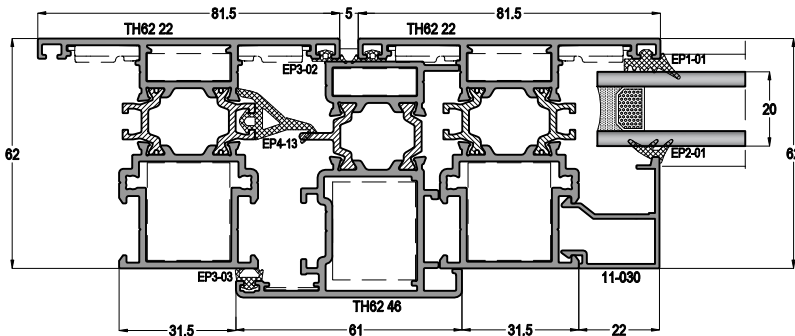


6

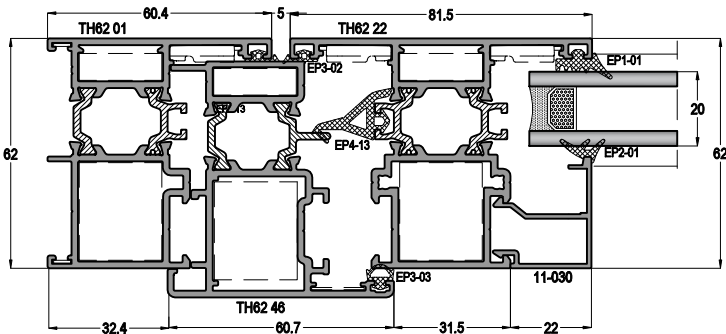
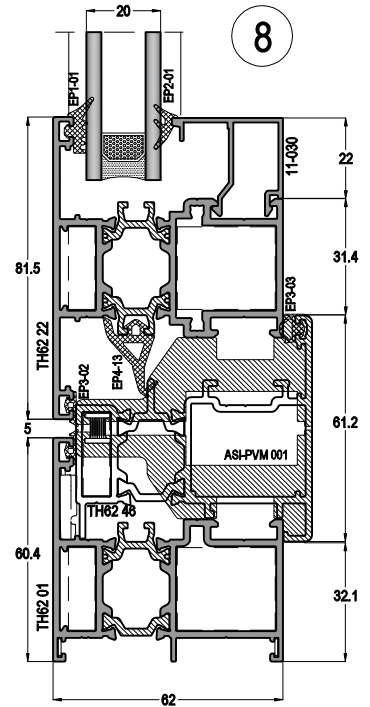


6a

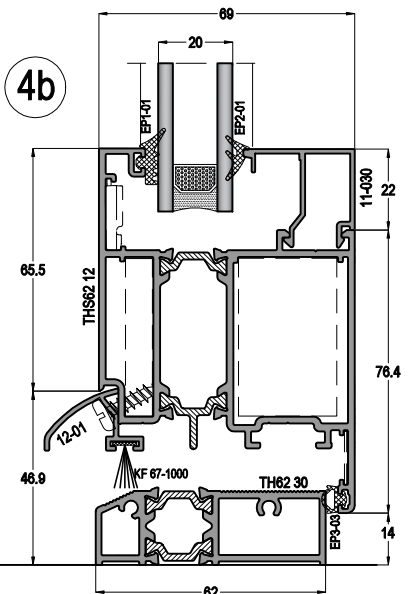
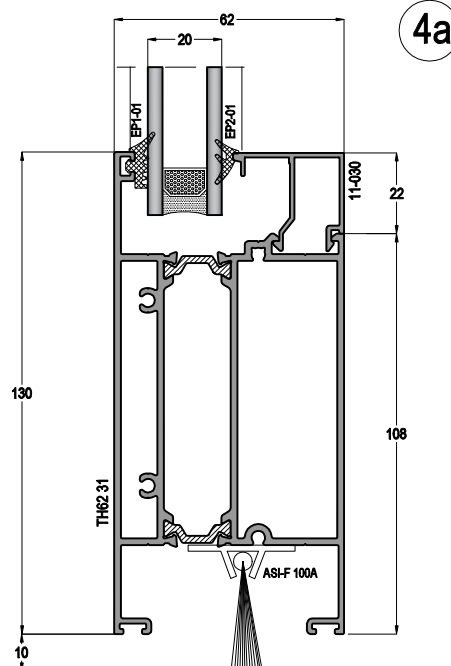
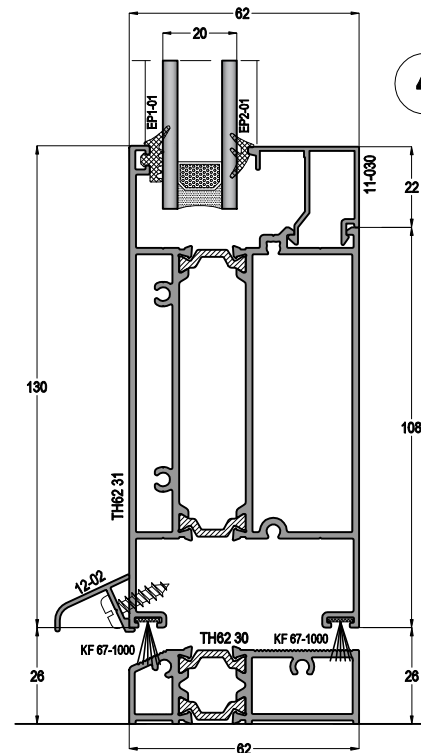
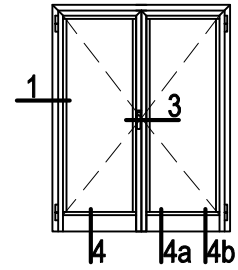
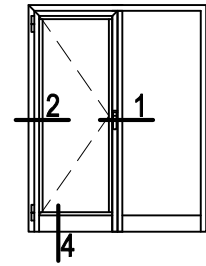
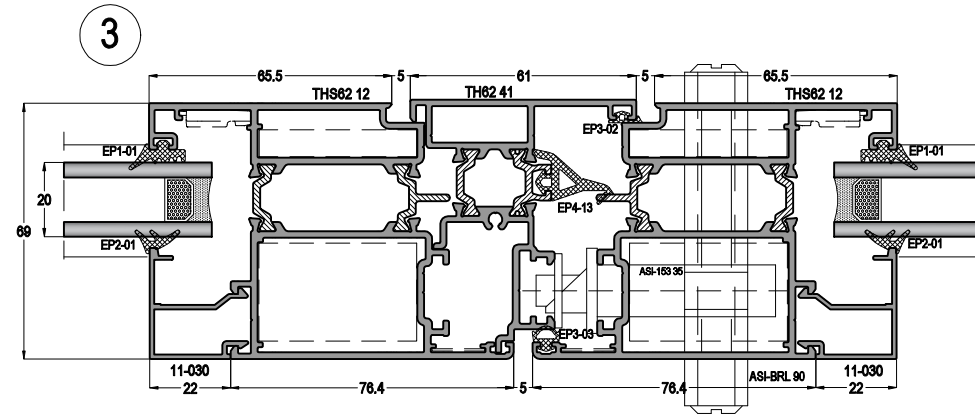
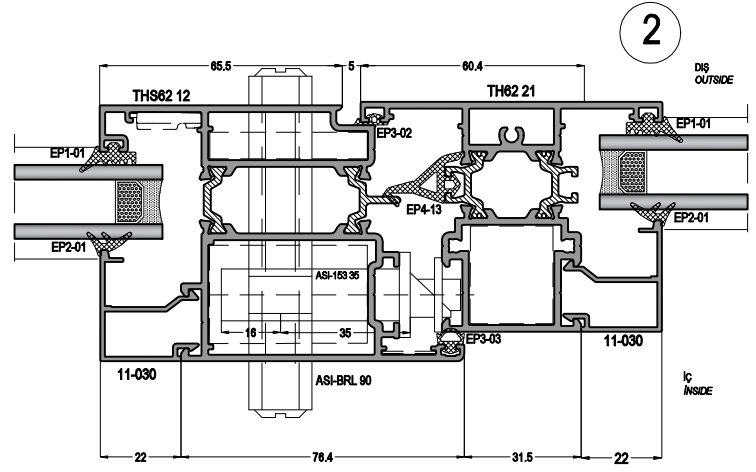
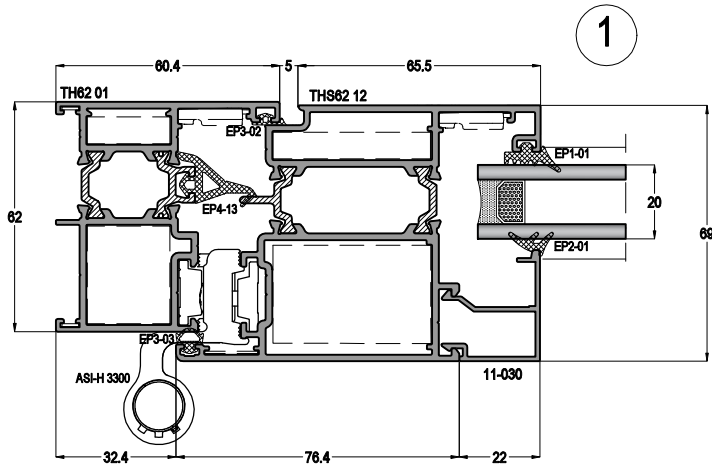
8



7



İÇE AÇILIR KAPI DETAYLARI INNER OPENING DOOR DETAILS

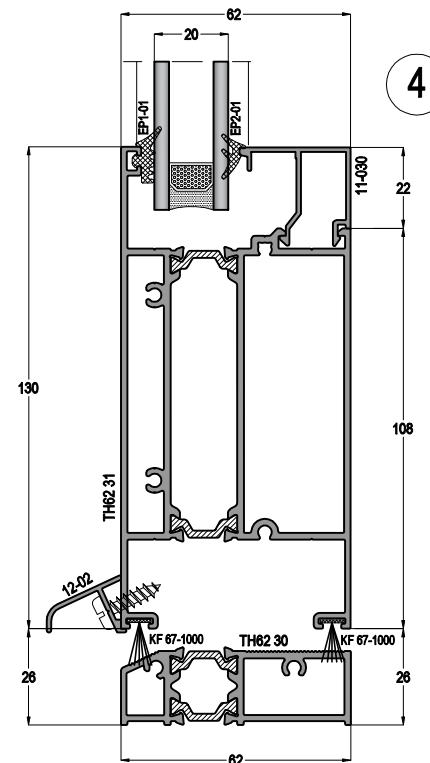
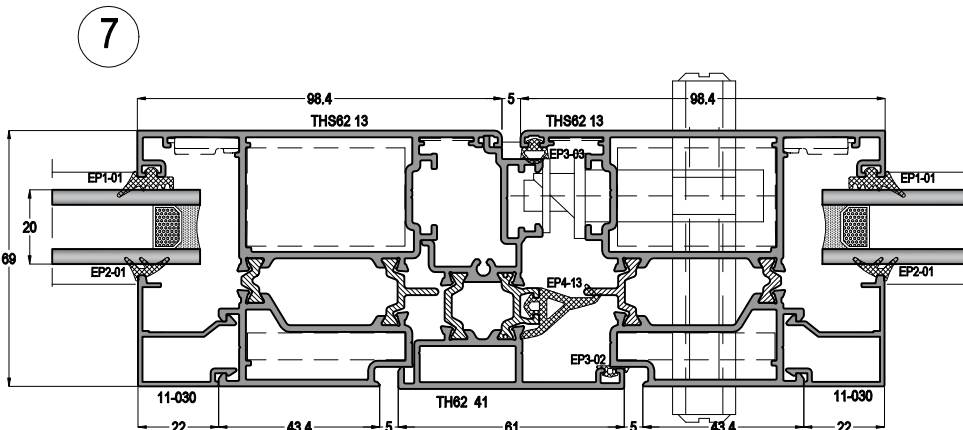
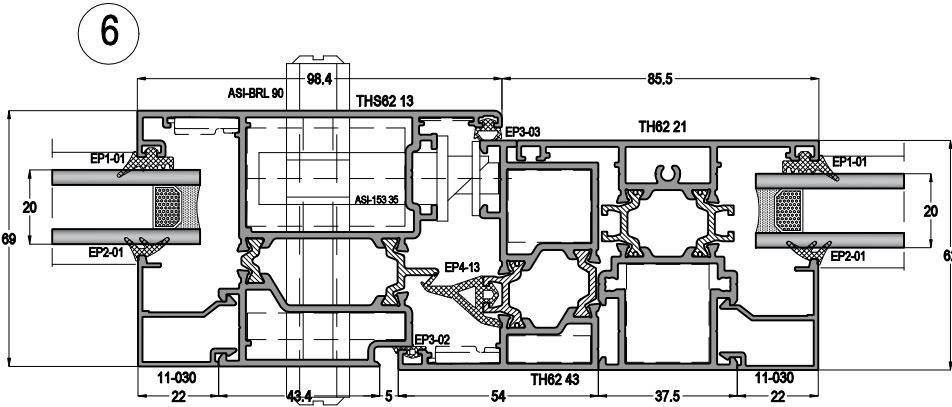
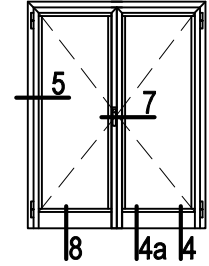
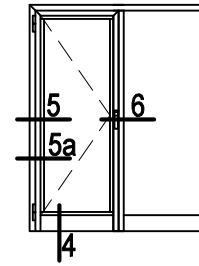
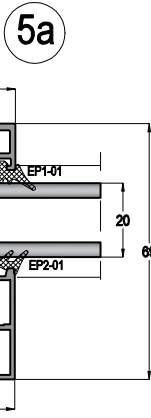
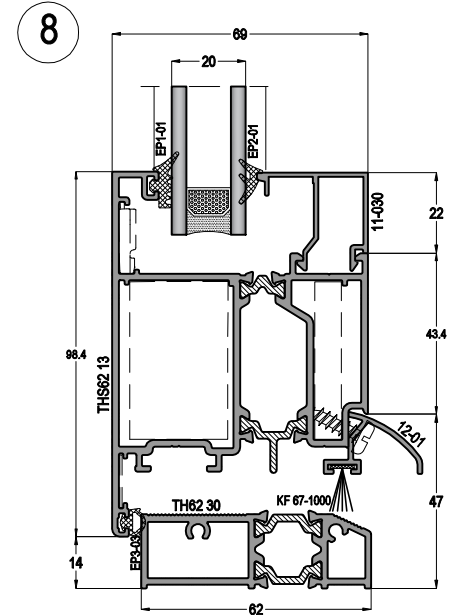
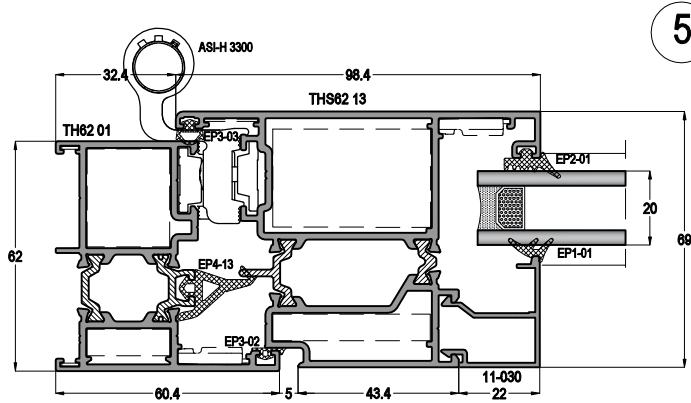


THS62 - 1,8mm

YALITIMLI KAPI-PENCERE SİSTEMİ
THERMAL WINDOW&DOOR SYSTEM

ASISTAL

DIŞA AÇILIR KAPI DETAYLARI OUTER OPENING DOOR DETAILS



ö: 1/2

Profil ağırlıklarımız teorik olup; teslim anındaki tartımız geçerlidir.

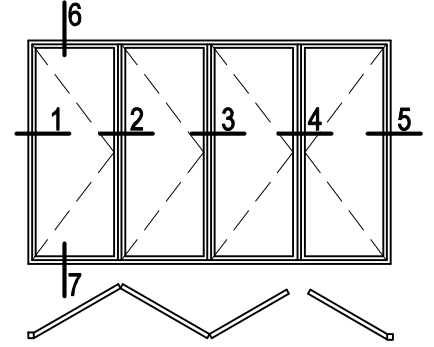
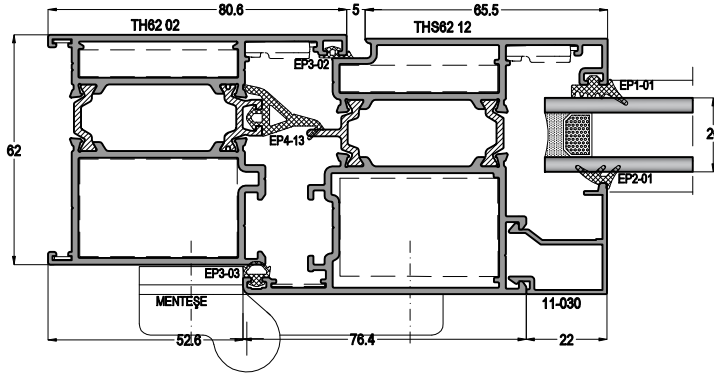
THS62 - 1,8mm

YALITIMLI KAPI-PENCERE SİSTEMİ
THERMAL WINDOW&DOOR SYSTEM

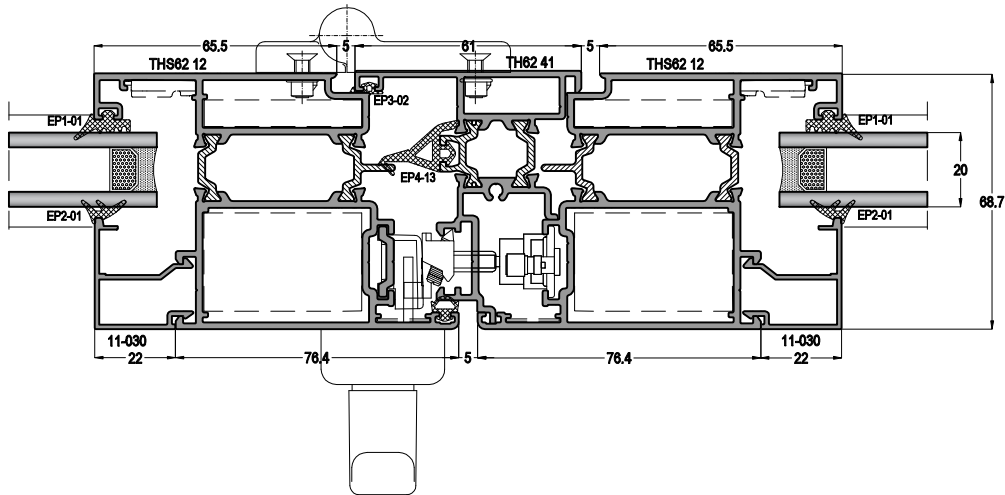
ASISTAL

KATLANIR KAPI DETAYLARI FOLDING DOOR DETAILS

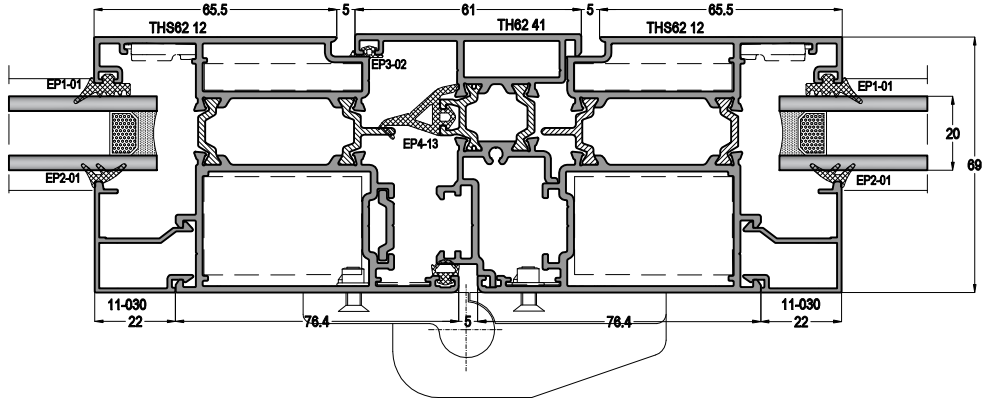
1



2



3



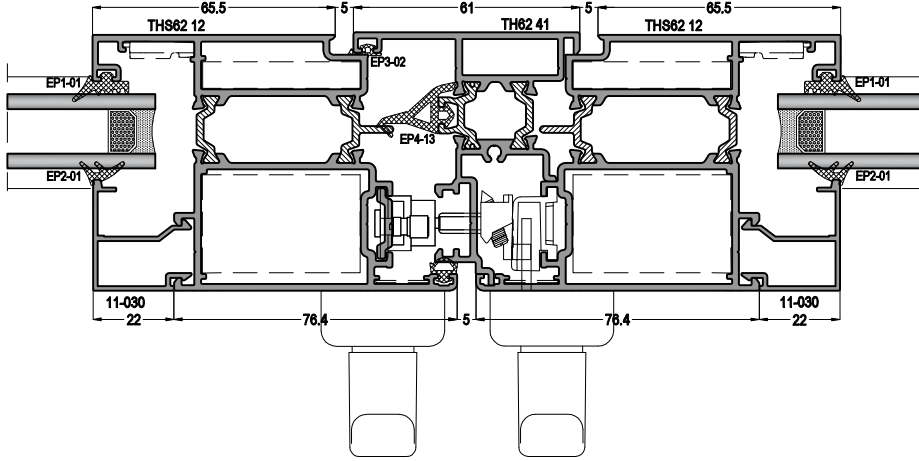
THS62 - 1,8mm

YALITIMLI KAPI-PENCERE SİSTEMİ
THERMAL WINDOW&DOOR SYSTEM

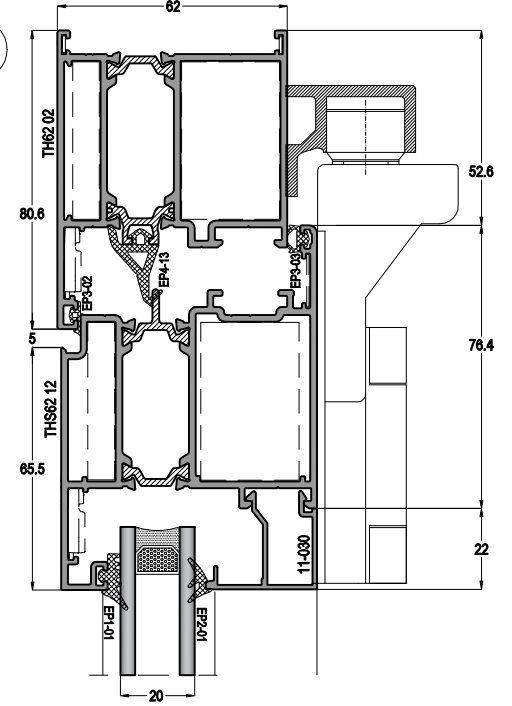
ASISTAL

KATLANIR KAPI DETAYLARI FOLDING DOOR DETAILS

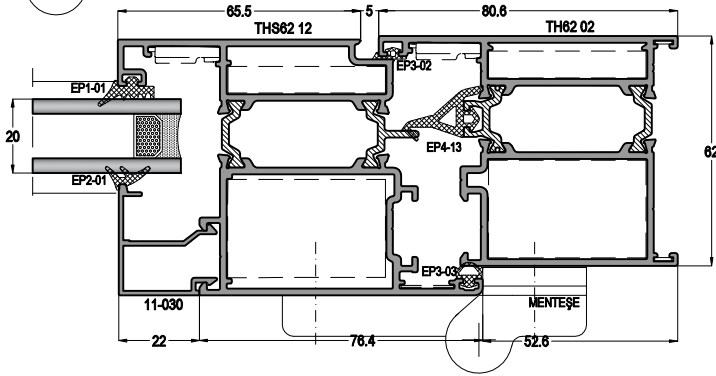
4



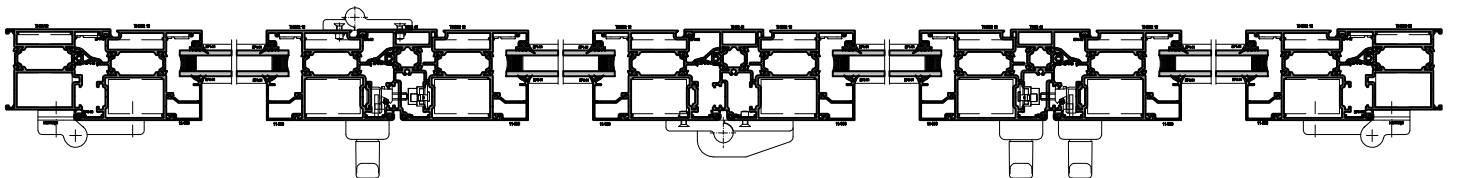
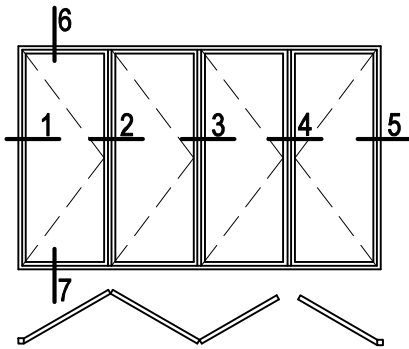
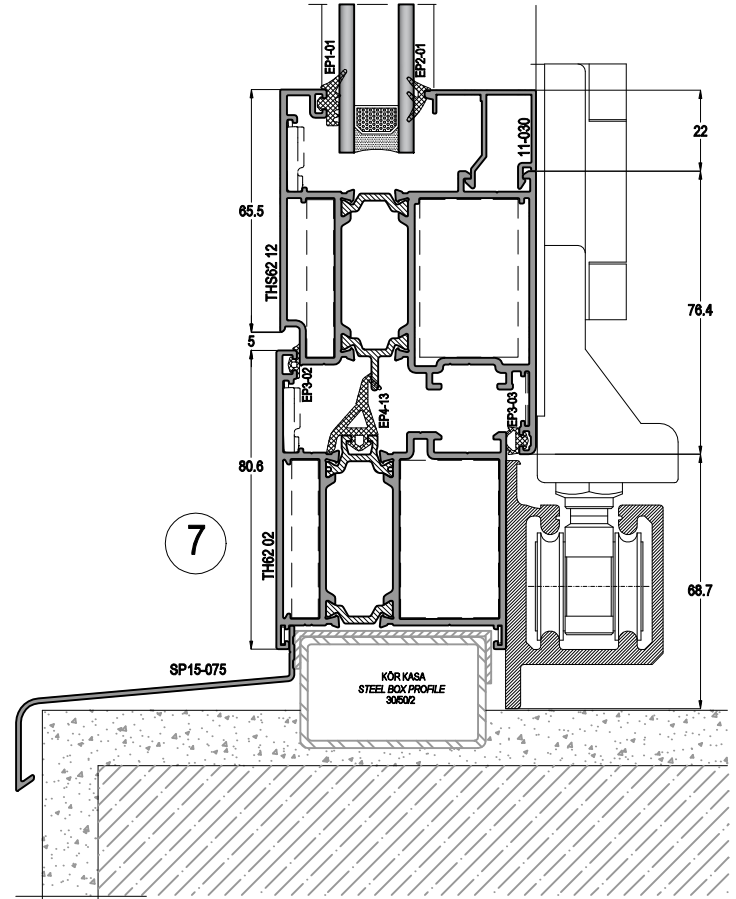
6



5



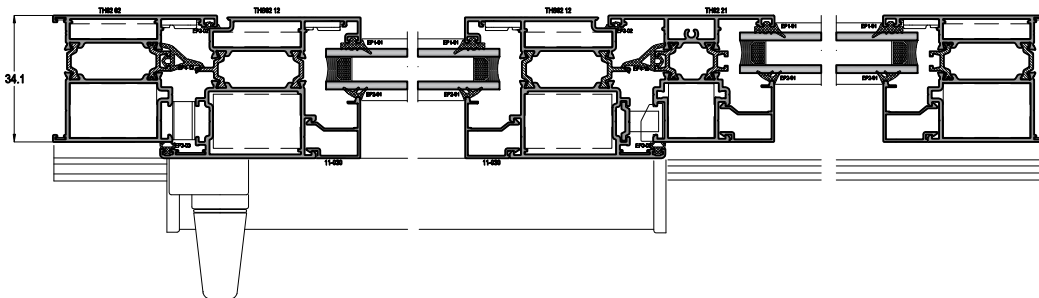
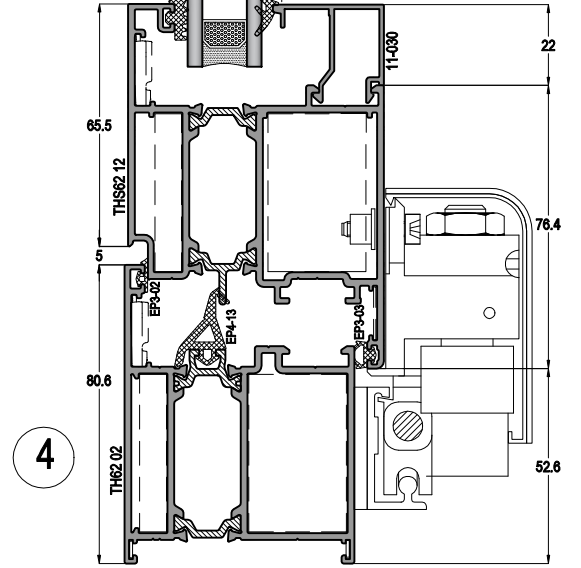
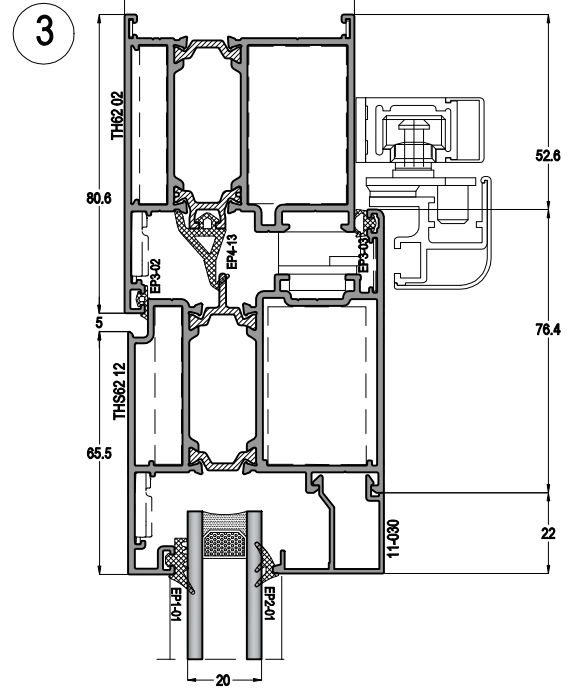
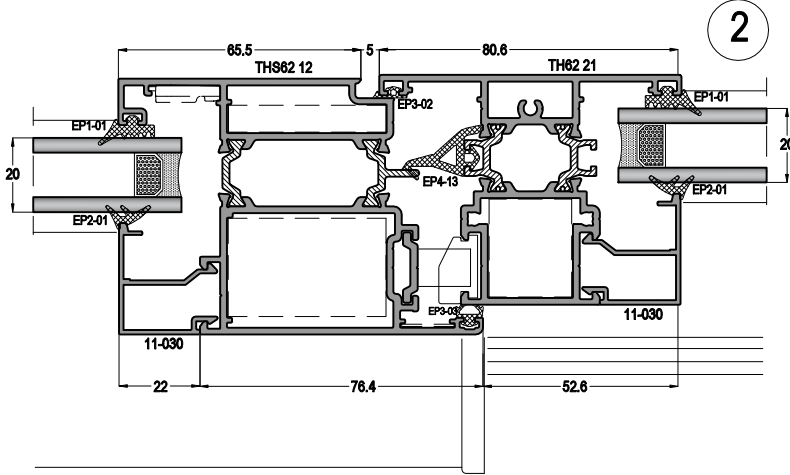
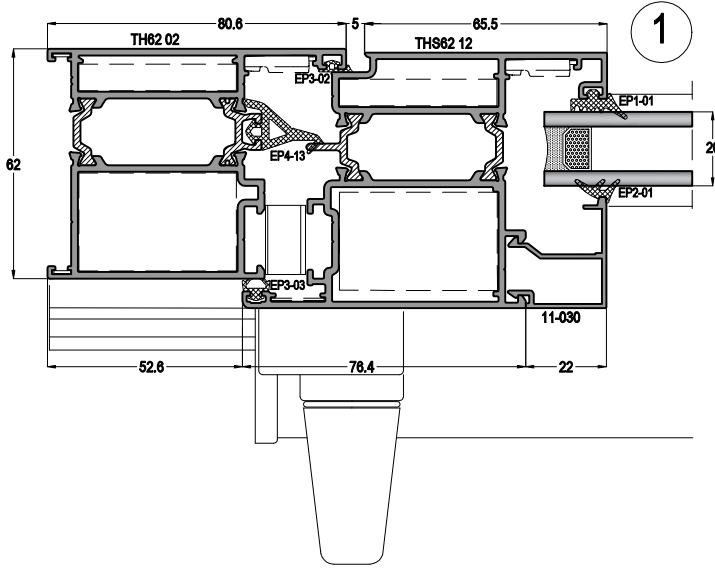
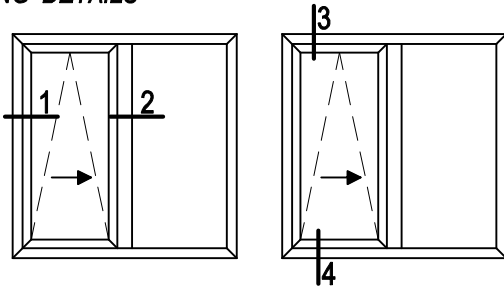
7



ö: 1/2

Profil ağırlıklarımız teorik olup; teslim anındaki tartımız geçerlidir.

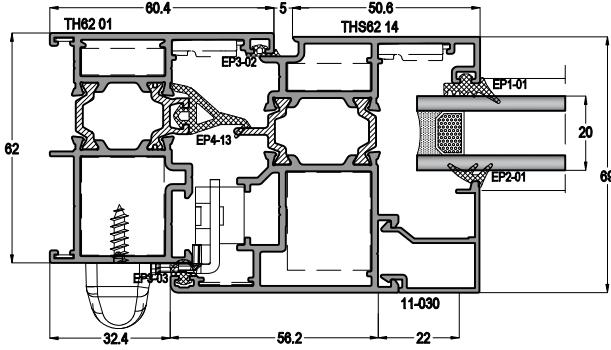
PARALEL SÜRME DETAYLARI PARALLEL SLIDING DETAILS



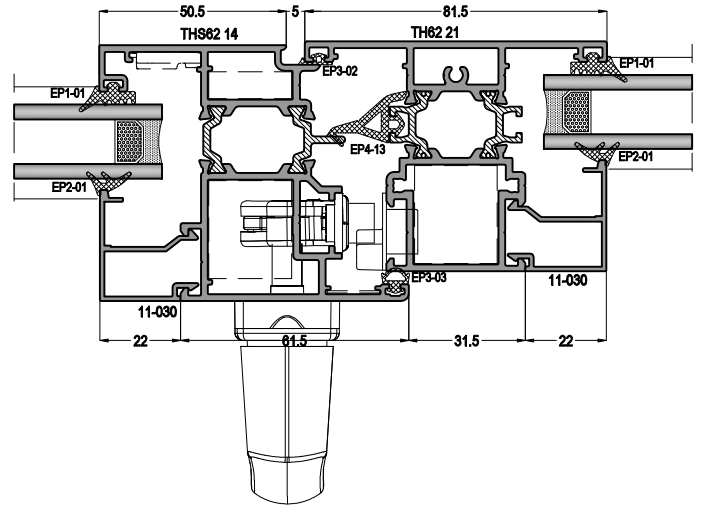
ÇOK NOKTADAN KİLİTLEME THS SİSTEM DETAYLARI
MULTI POINT LOCKING THS SYSTEM DETAILS

PENCERE AÇILIM DETAYLARI WINDOW OPENING DETAILS

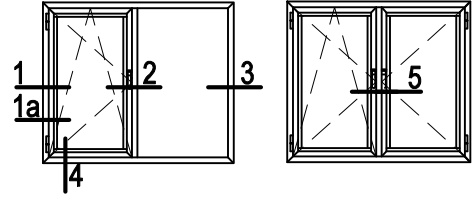
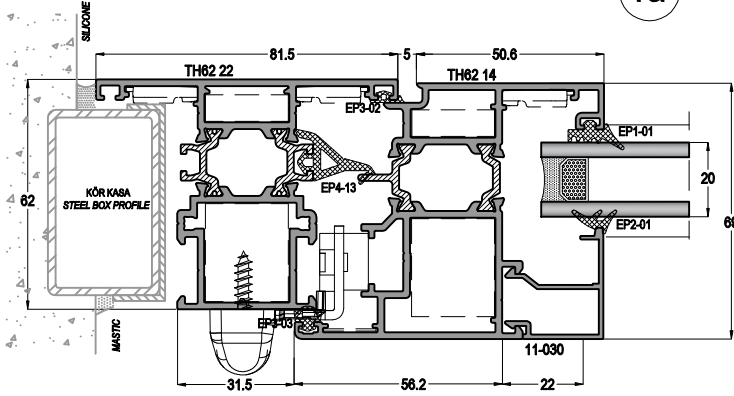
1



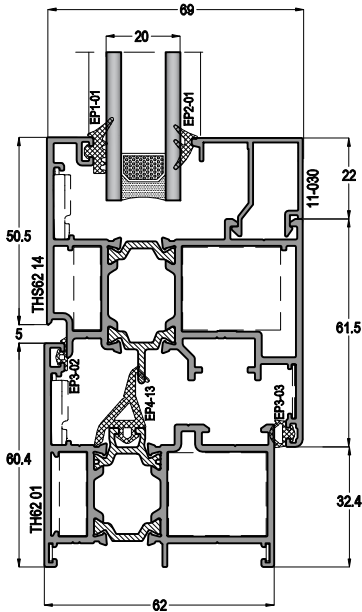
2



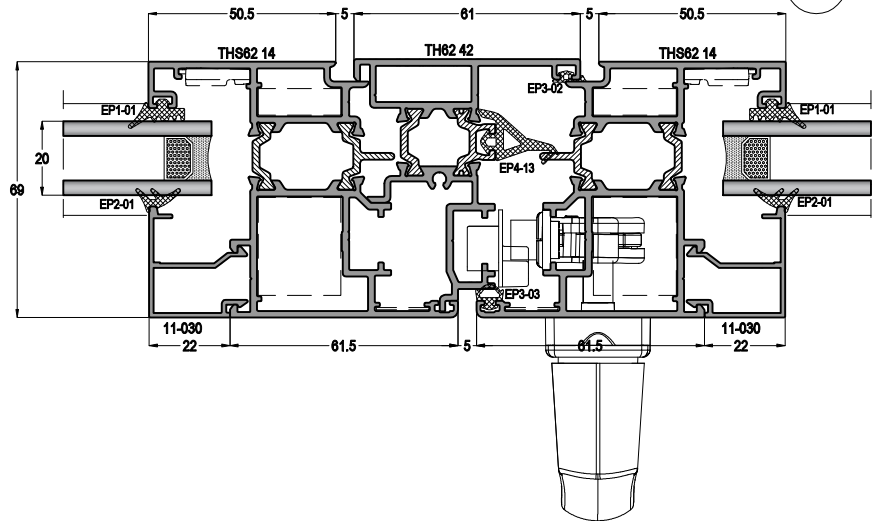
1a



4



5



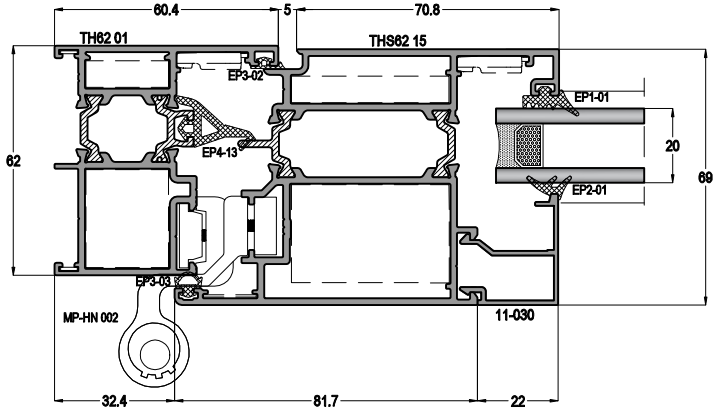
THS62 - 1,8mm

YALITIMLI KAPI-PENCERE SİSTEMİ
THERMAL WINDOW&DOOR SYSTEM

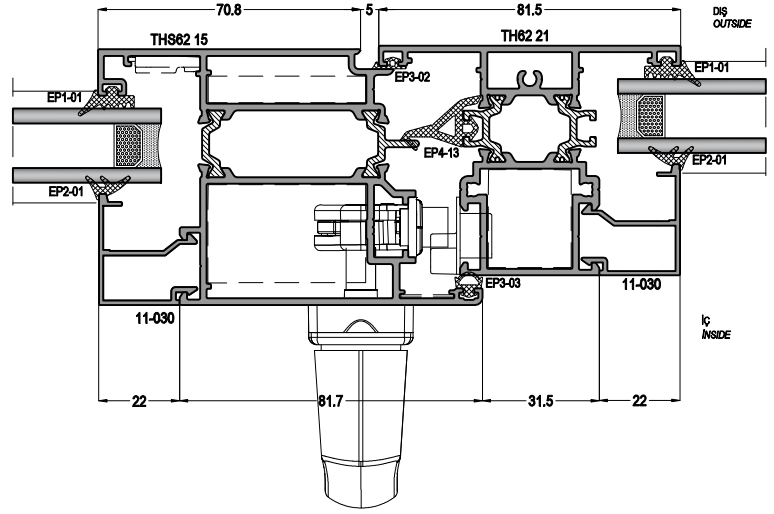
ASISTAL

İÇE AÇILIR KAPI DETAYLARI INNER OPENING DOOR DETAILS

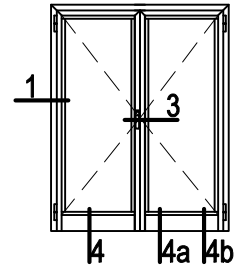
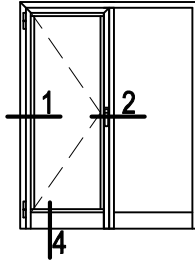
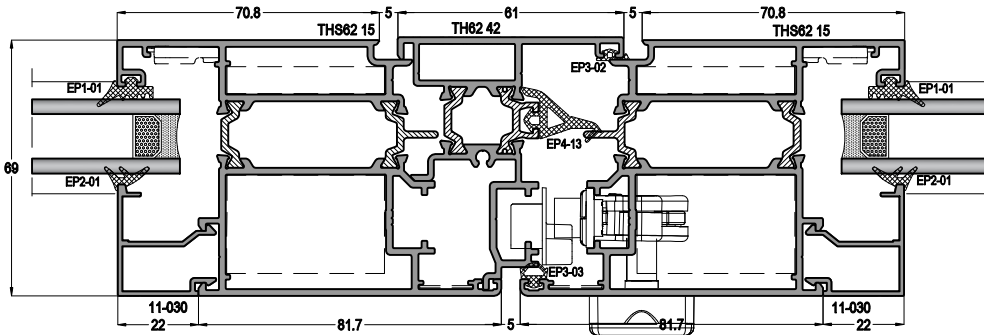
1



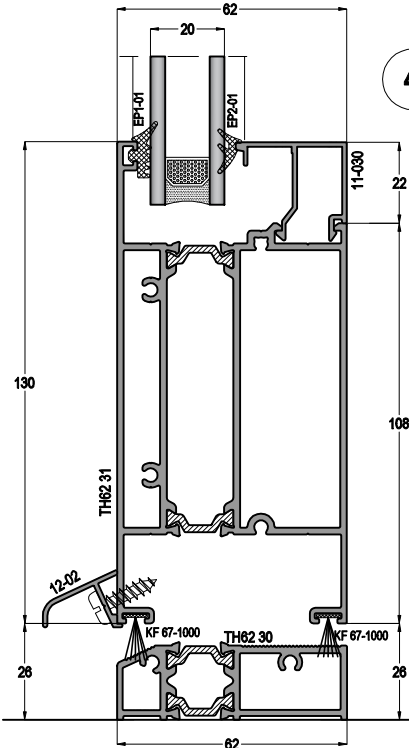
2



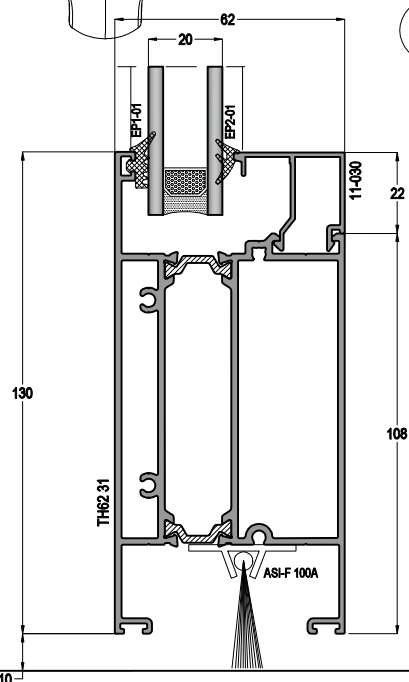
3



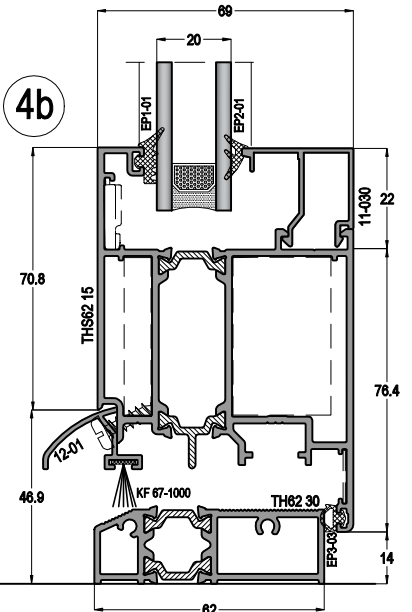
4



4a



4b



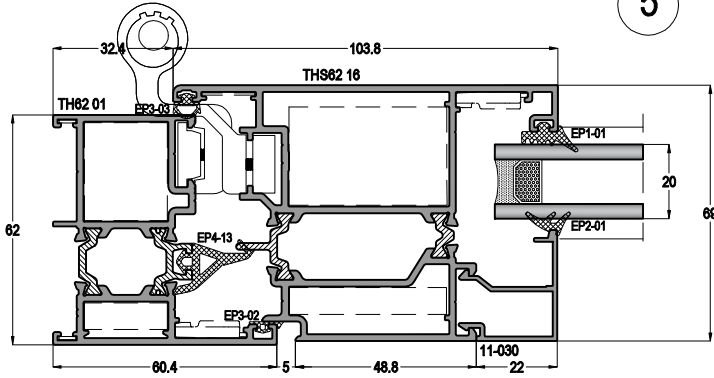
THS62 - 1,8mm

YALITIMLI KAPI-PENCERE SİSTEMİ
THERMAL WINDOW&DOOR SYSTEM

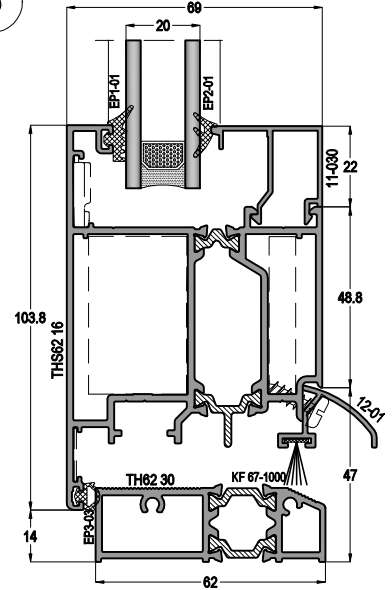
ASISTAL

DIŞA AÇILIR KAPI DETAYLARI OUTER OPENING DOOR DETAILS

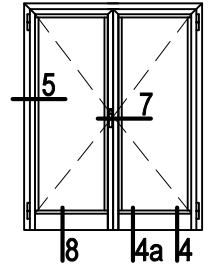
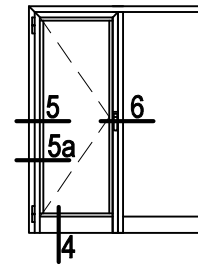
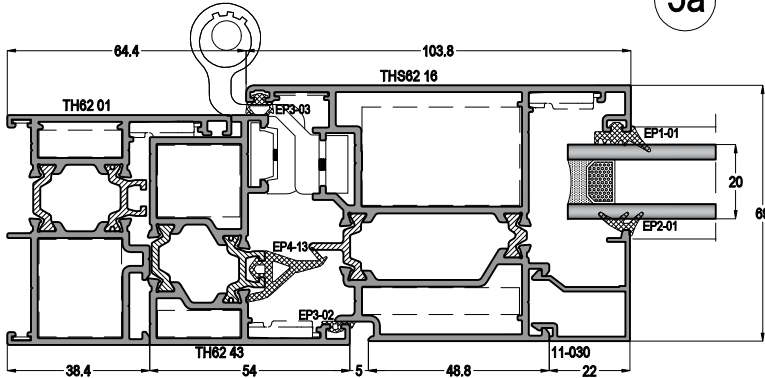
5



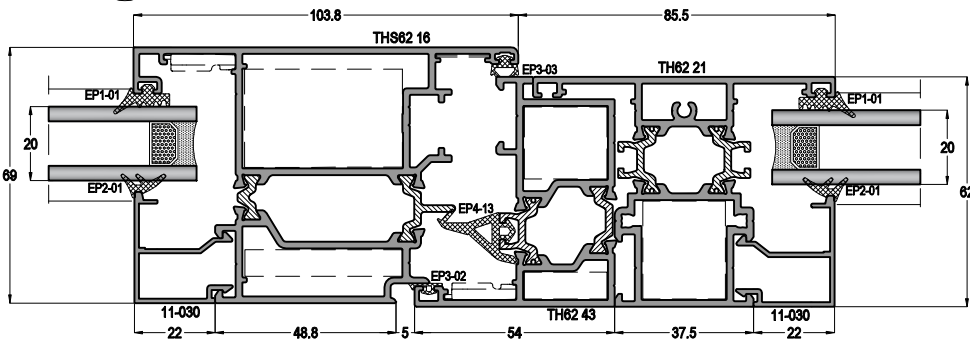
8



5a

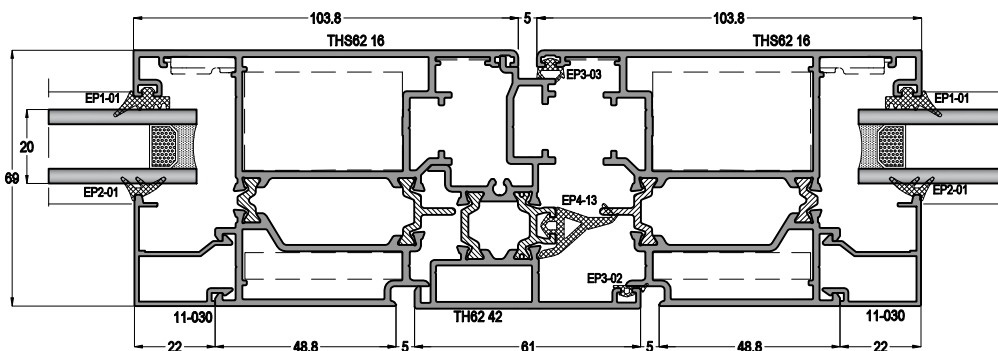


6

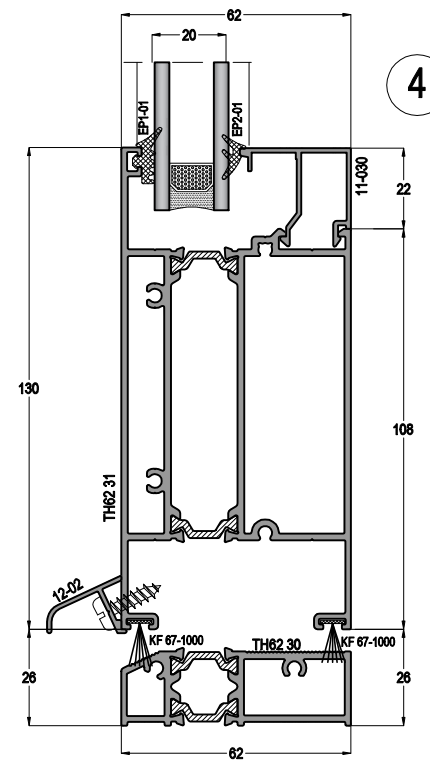


ASH-H 3000

7



4



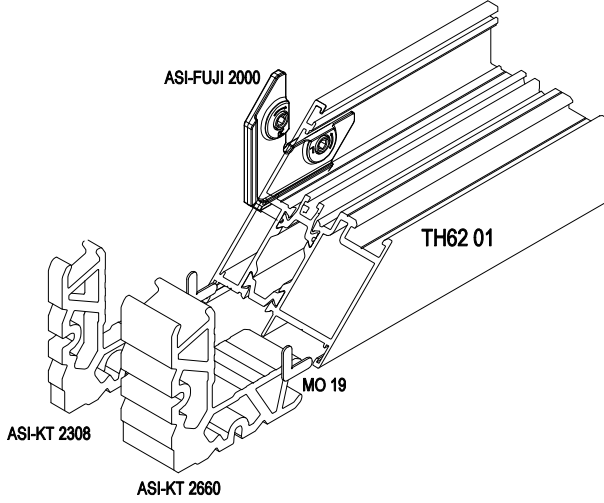
ö: 1/2

Profil ağırlıklarımız teorik olup; teslim anındaki tartımız geçerlidir.

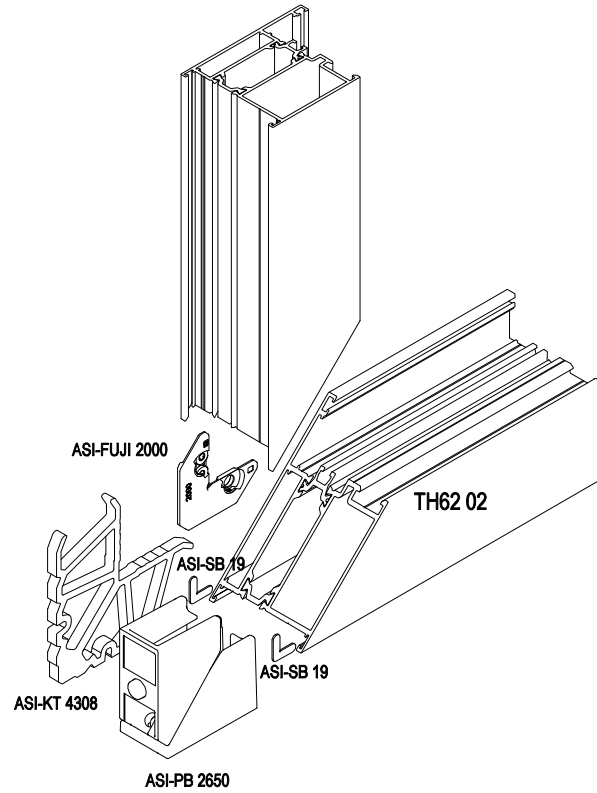
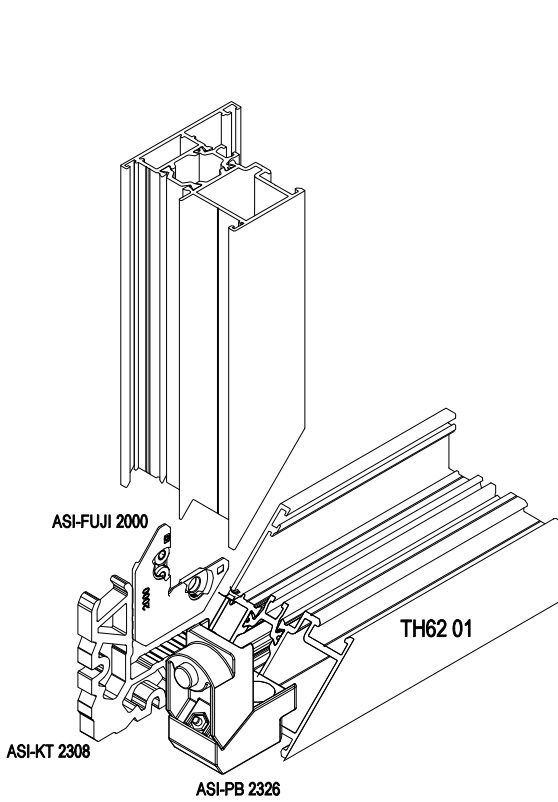
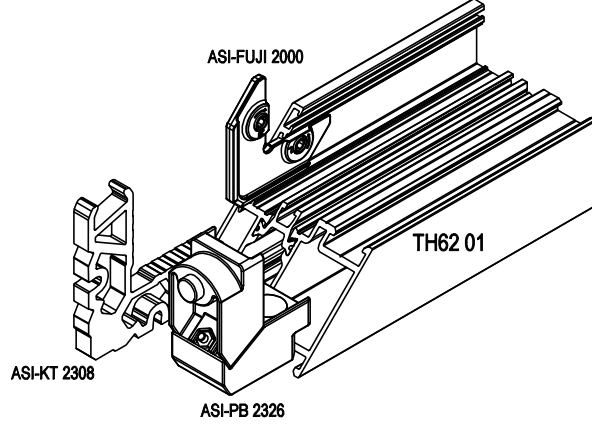
KESİM ve MONTAJ
CUTTING & ASSEMBLY

KÖŞE BAĞLANTI DETAYLARI CORNER JOINT DETAILS

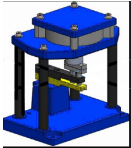
ÖNERİ : 1



ÖNERİ : 2



501 EKO PANÇ

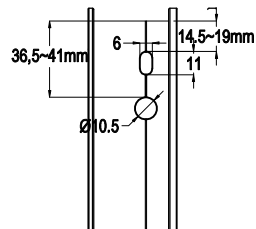


ASI-PB 2326

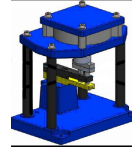


KULLANILAN PROFİLLER
PROFILES USED

TH62 01	THS62 14
TH62 03	TH62 201
TH62 04	TH62 222
TH62 21	TH62 214
TH62 22	TH62 211
TH62 11	TH62 161
TH62 18	TH62 162
TH62 14	TH62 163
THS62 11	TH62 46



501 EKO PANÇ

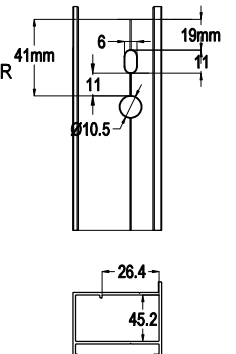


Monticelli
ASI-PB 2650



KULLANILAN PROFİLLER
PROFILES USED

TH62 02
TH62 23
TH62 12
TH62 13
TH62 15
TH62 16
TH62 12
THS62 13
THS62 15
THS62 16
TH62 212
TH62 213



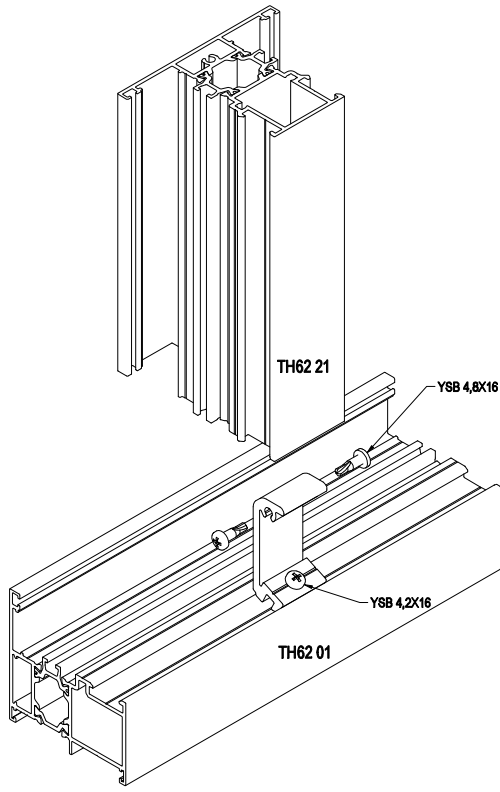
TH62 - 1,8mm

YALITIMLI KAPI-PENCERE SİSTEMİ
THERMAL WINDOW&DOOR SYSTEM

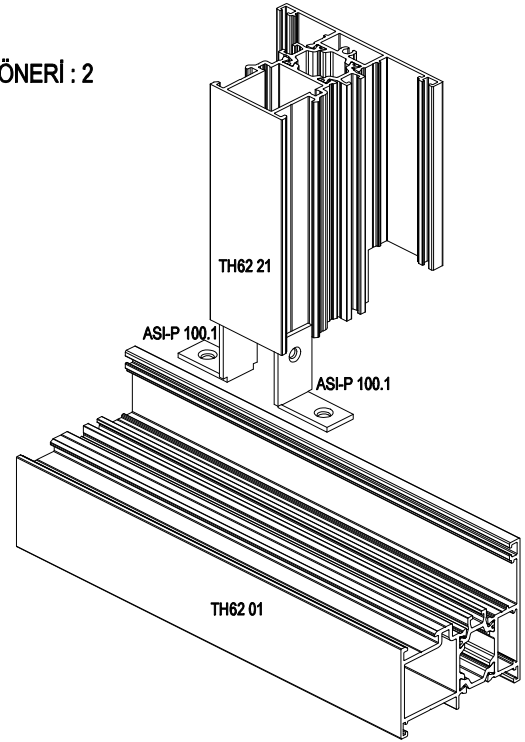


DİK (ORTA KAYIT) BAĞLANTI DETAYLARI T JOINT DETAILS

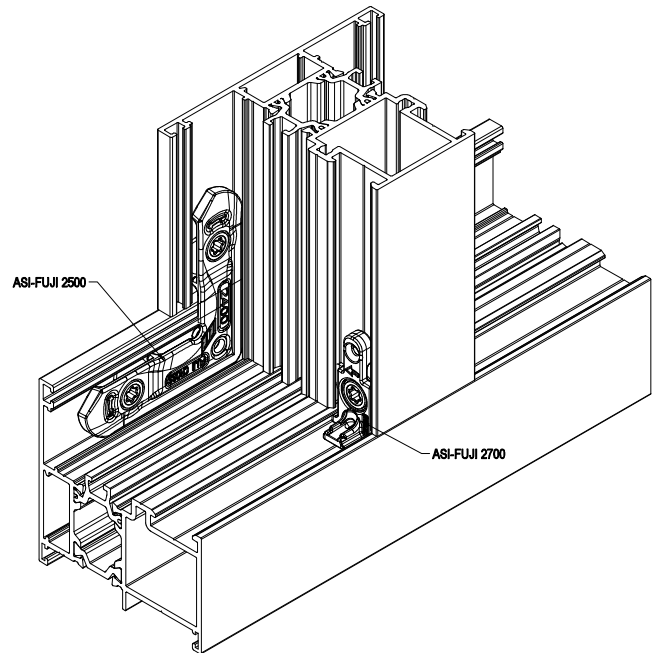
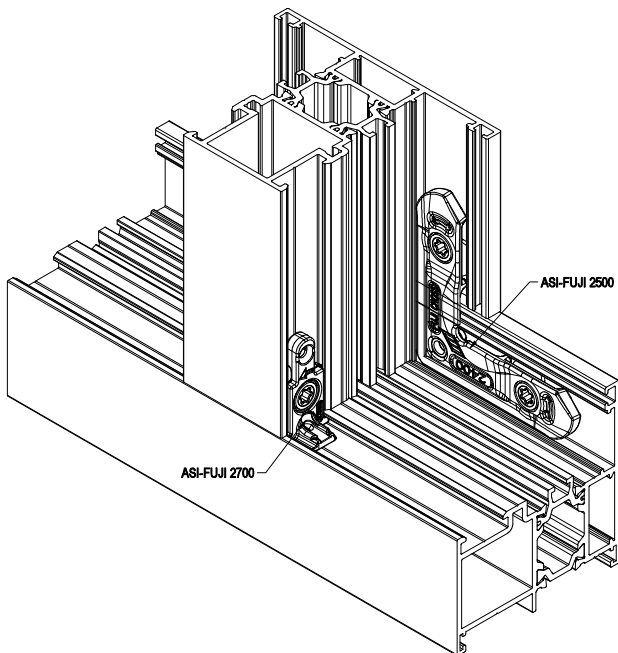
ÖNERİ : 1



ÖNERİ : 2



ÖNERİ : 3

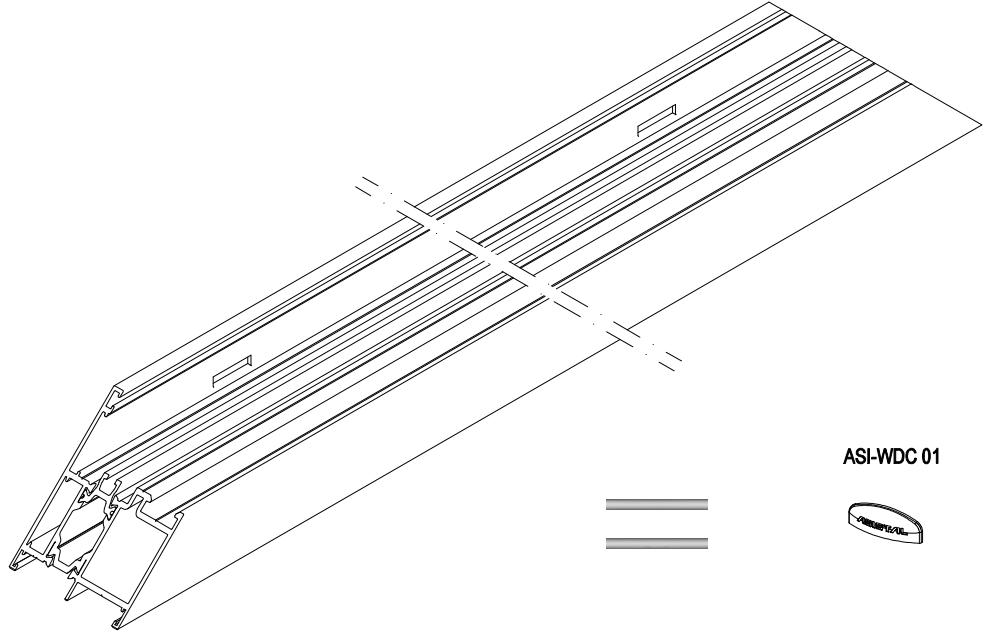
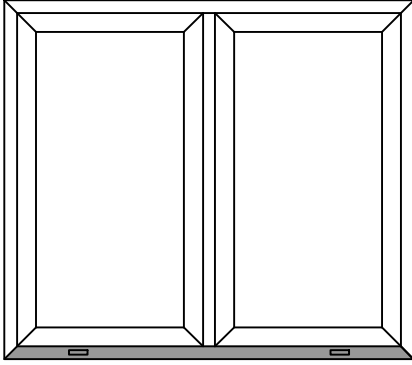


TH62 - 1,8mm

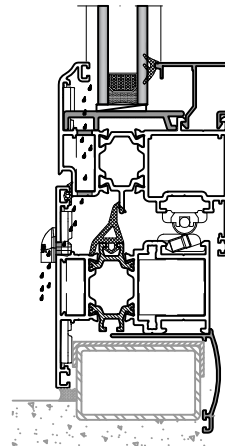
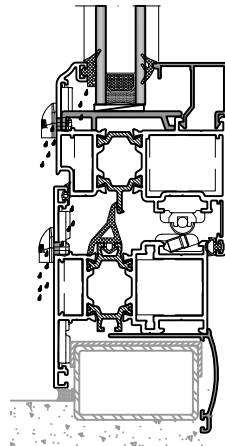
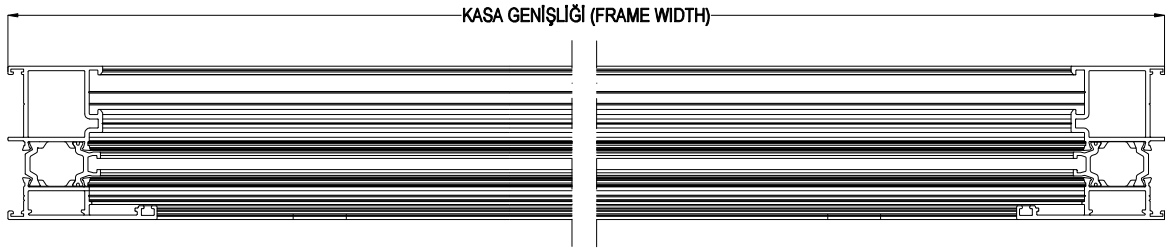
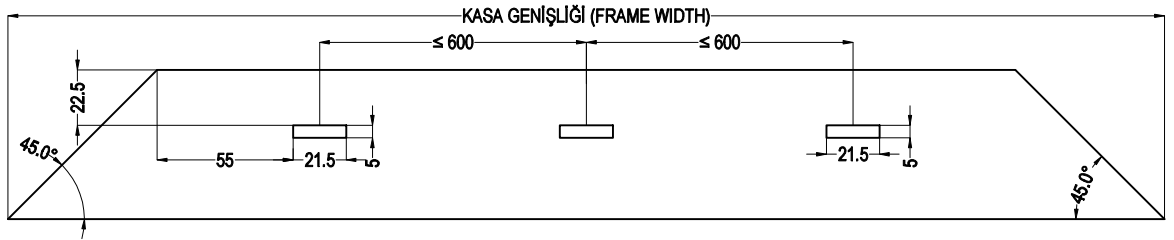
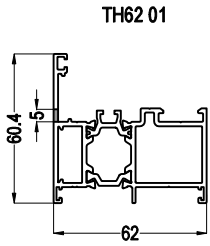
YALITIMLI KAPI-PENCERE SİSTEMİ
THERMAL WINDOW&DOOR SYSTEM

ASISTAL

SU TAHLİYE DELİK İŞLEMLERİ
WATER DRAINAGE HOLE OPERATIONS



ASI-WDC 01

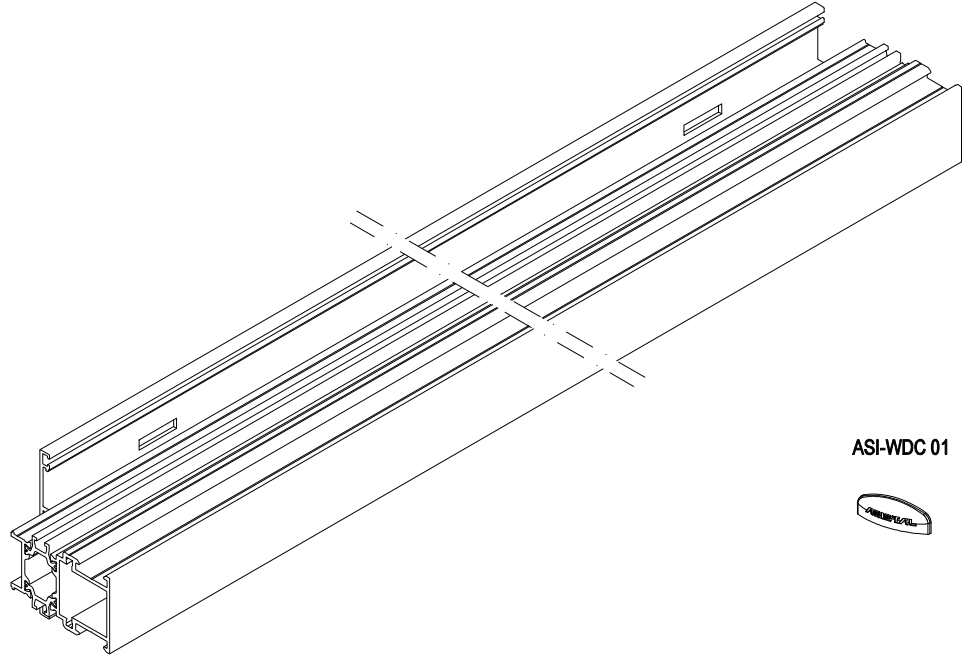
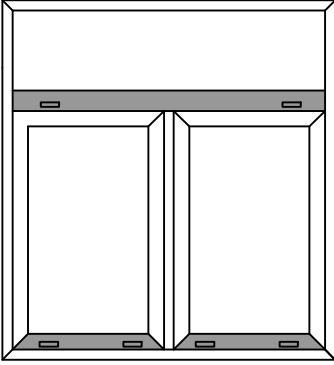


TH62 - 1,8mm

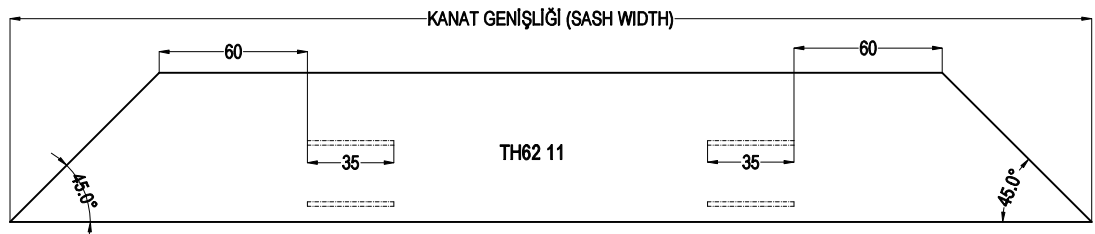
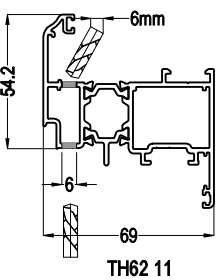
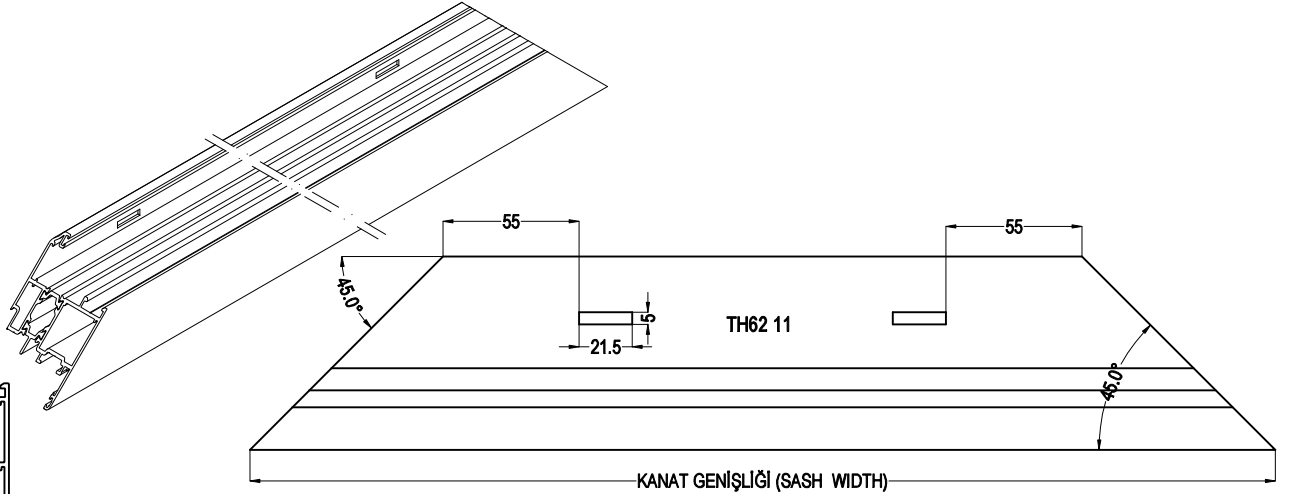
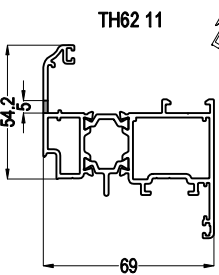
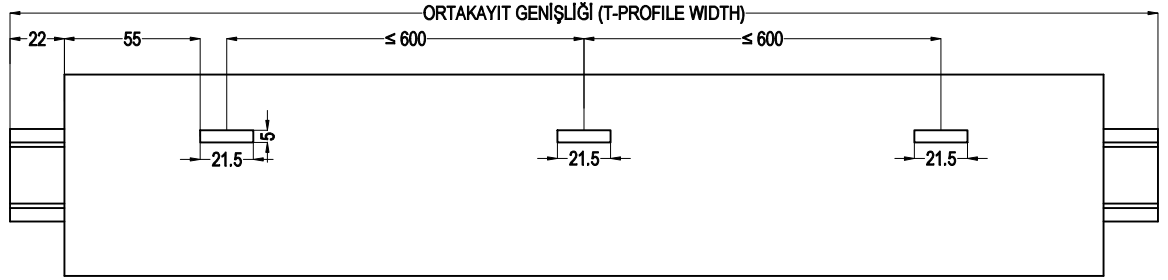
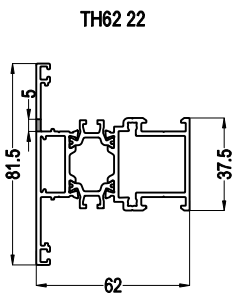
YALITIMLI KAPI-PENCERE SİSTEMİ
THERMAL WINDOW&DOOR SYSTEM

ASISTAL

SU TAHLİYE DELİK İŞLEMLERİ WATER DRAINAGE HOLE OPERATIONS



ASI-WDC 01

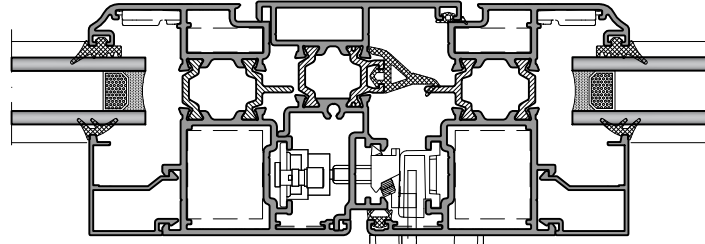
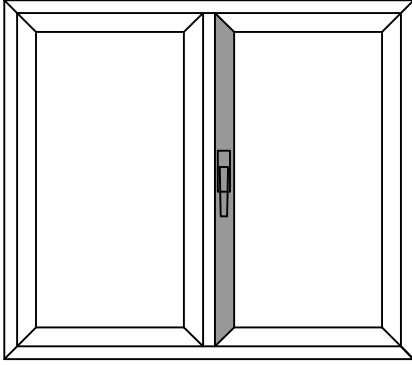


TH62 - 1,8mm

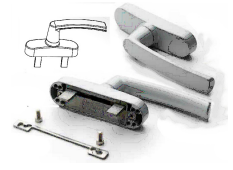
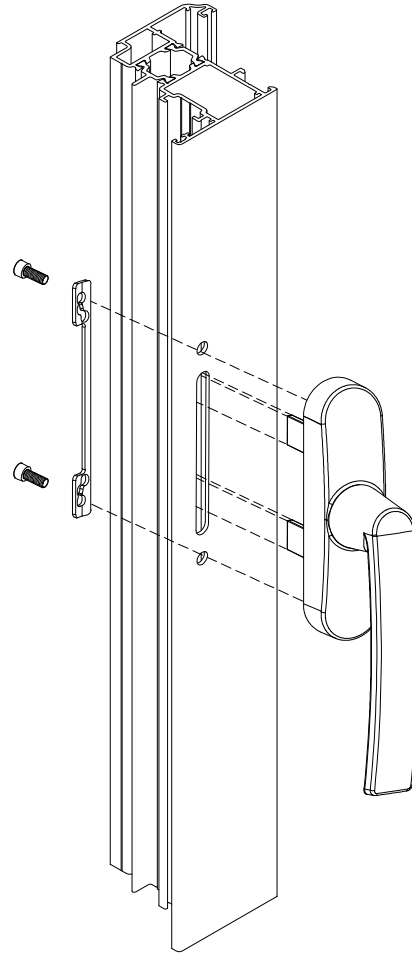
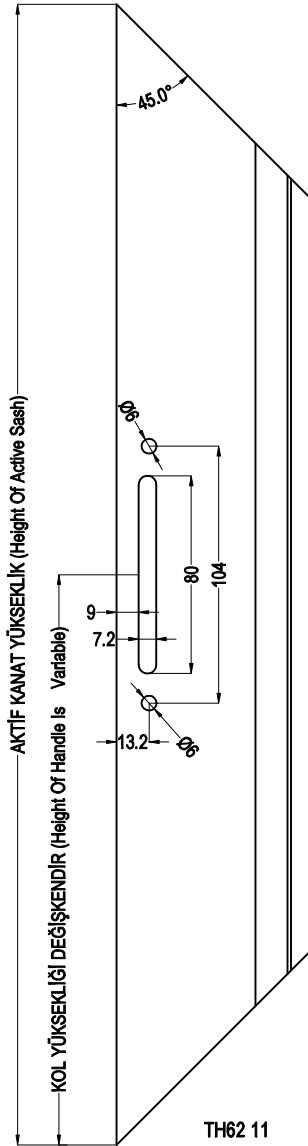
YALITIMLI KAPI-PENCERE SİSTEMİ
THERMAL WINDOW&DOOR SYSTEM

ASISTAL

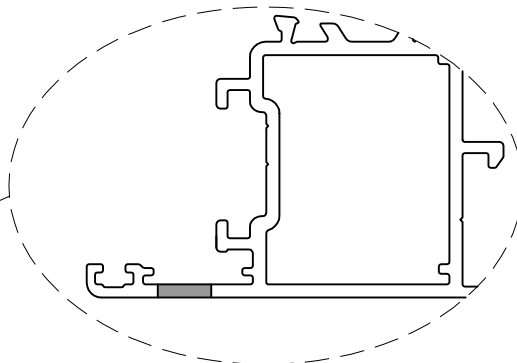
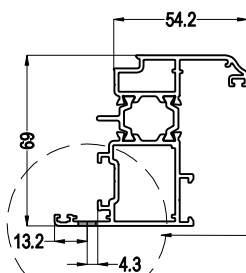
PENCERE KOLU SLOT ÖLÇÜLERİ
WINDOW HANDLE SLOT OPERATIONS

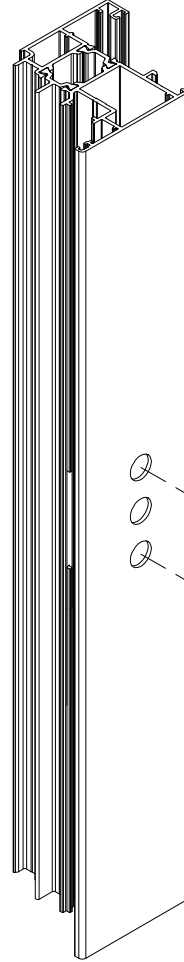
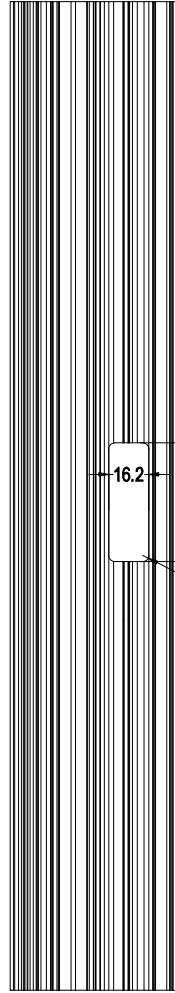
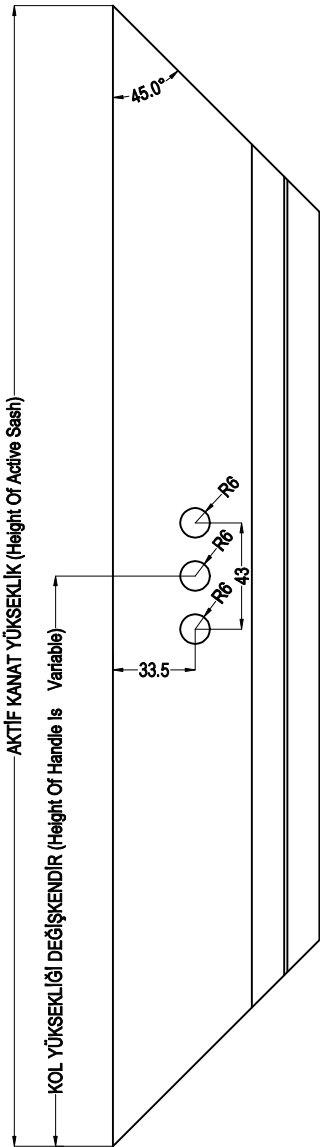
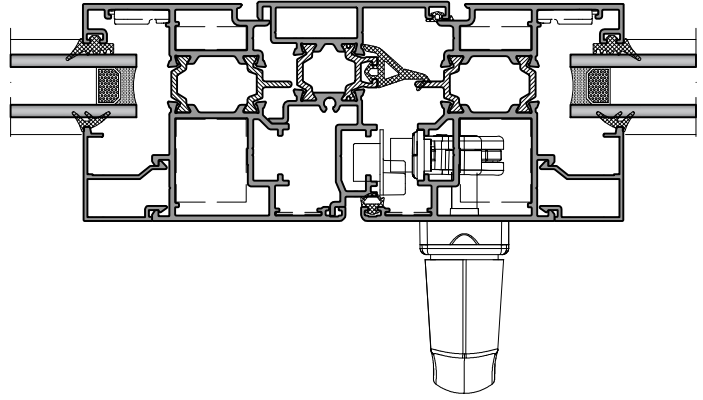
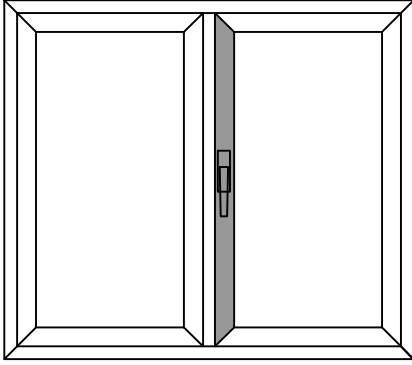


ASI-WH 004

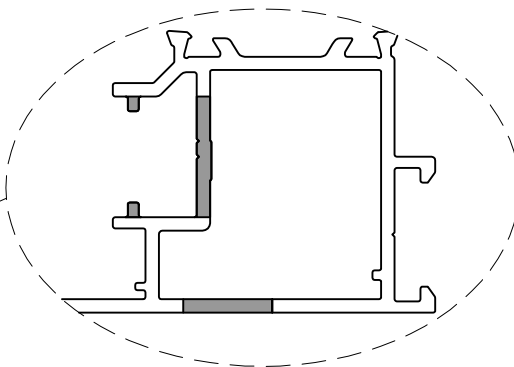
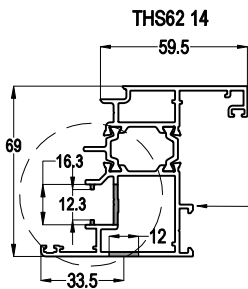


ASI-WH 004

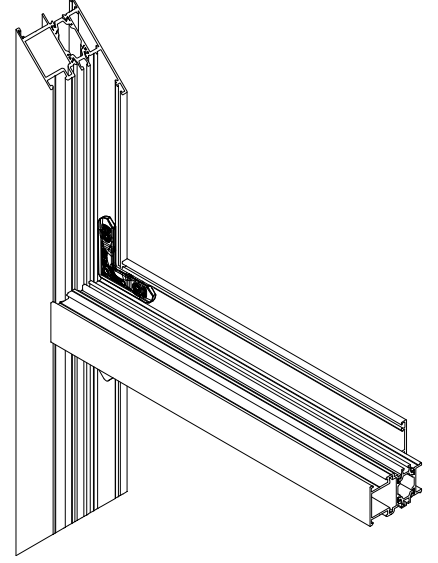
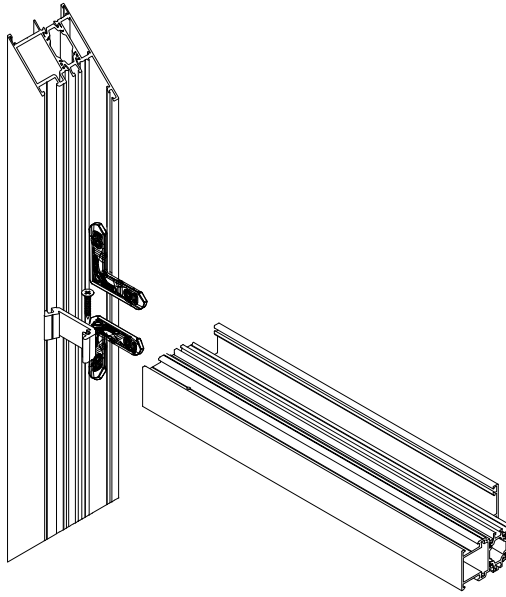
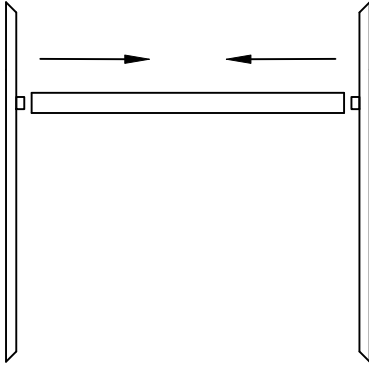
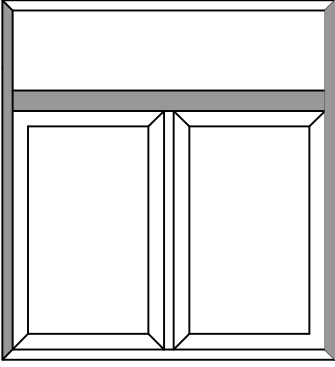




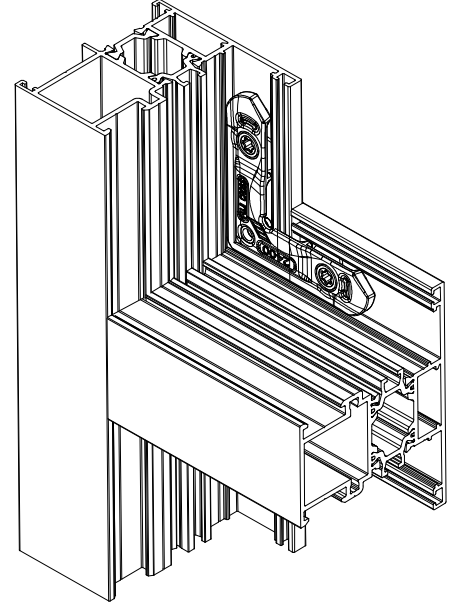
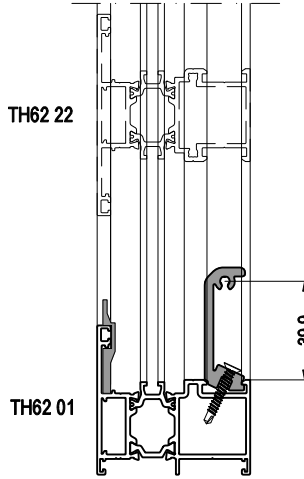
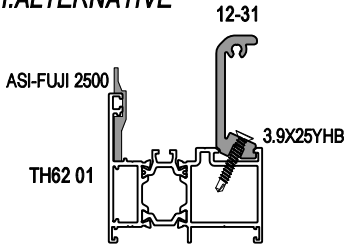
ASI-WH 001



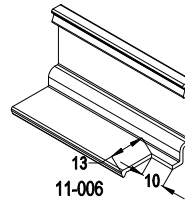
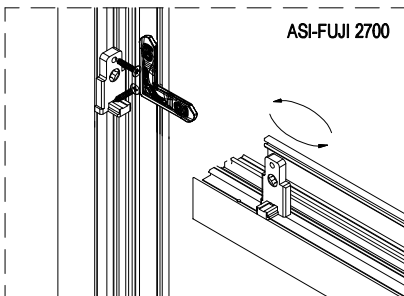
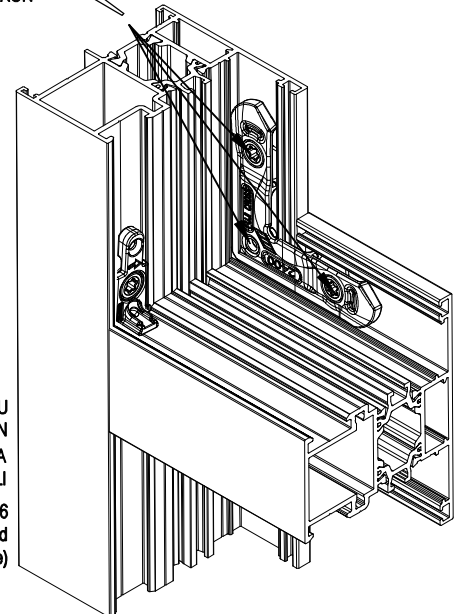
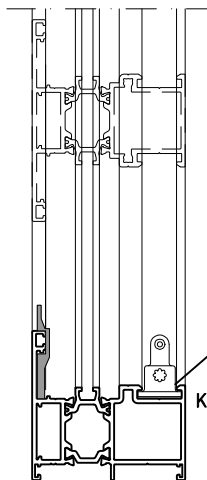
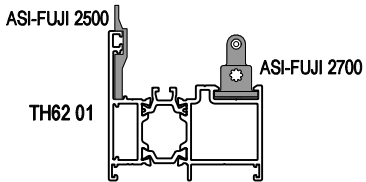
ORTAKAYIT DİK BAĞLANTI DETAYLARI T-JOINT DETAILS



I.ALTERNATİF I.ALTERNATIVE



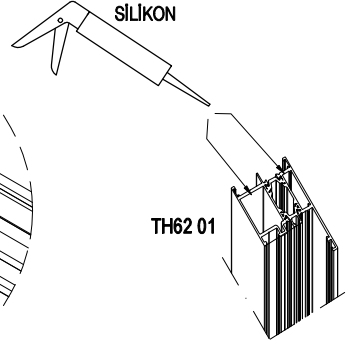
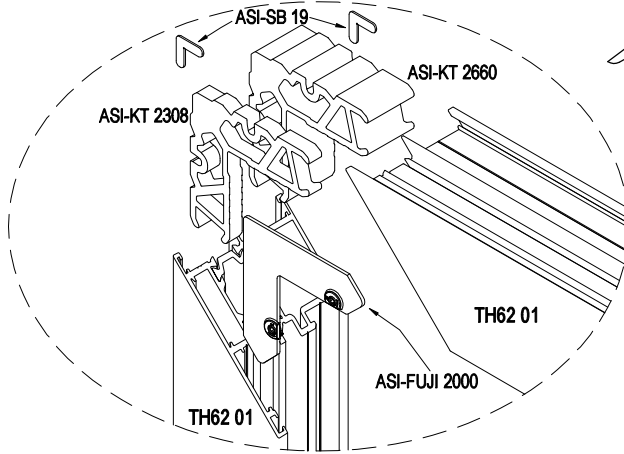
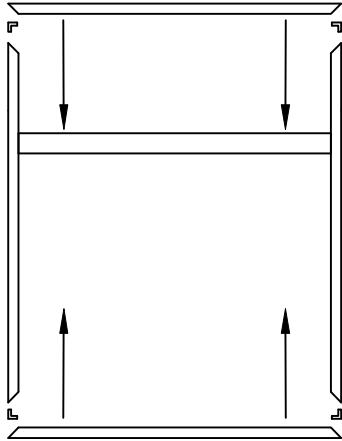
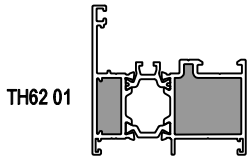
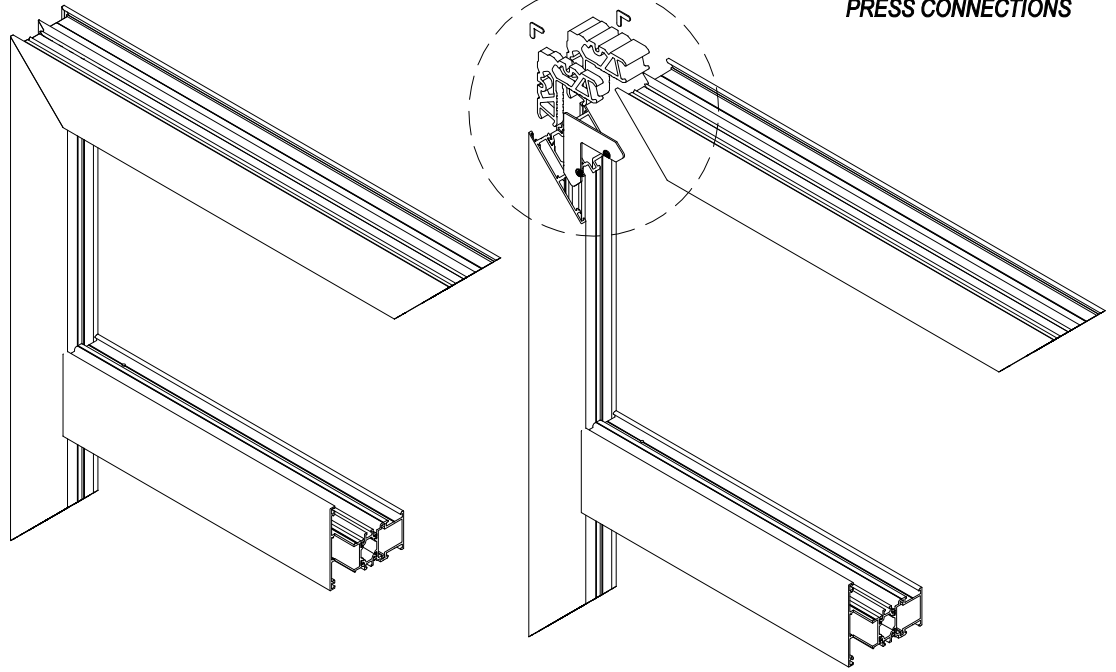
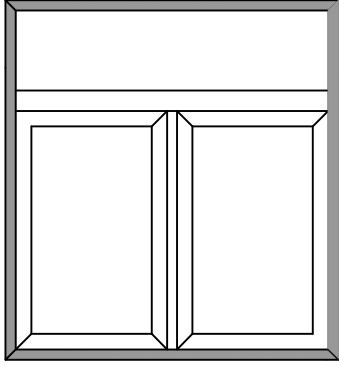
II.ALTERNATİF II.ALTERNATIVE



11-004, 11-006, 11-010 NOLU
CAM CİTALARI KULLANILIRKEN
ALT VE ÜST ÇİTALARDA
KENARLARDAN KERTME YAPILMALI
(If you have to use 11-004, 11-006
and 11-010 you should check and
cut from side)

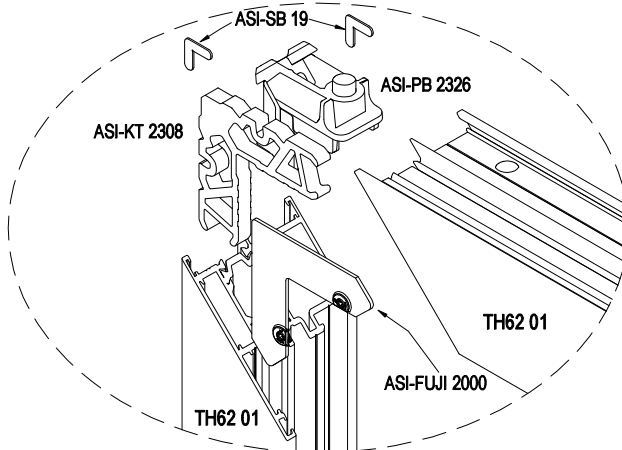
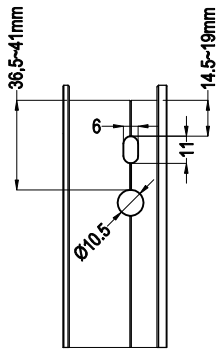
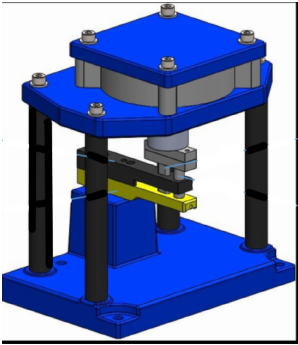
KÖŞE BAĞLANTI MONTAJI CORNER CONNECTIONS ASSEMBLY

PRES BAĞLANTI PRESS CONNECTIONS



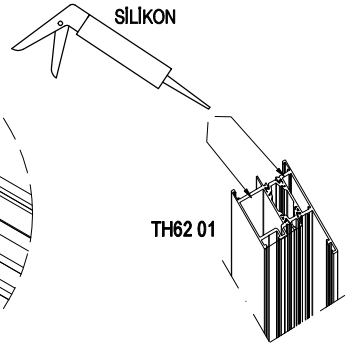
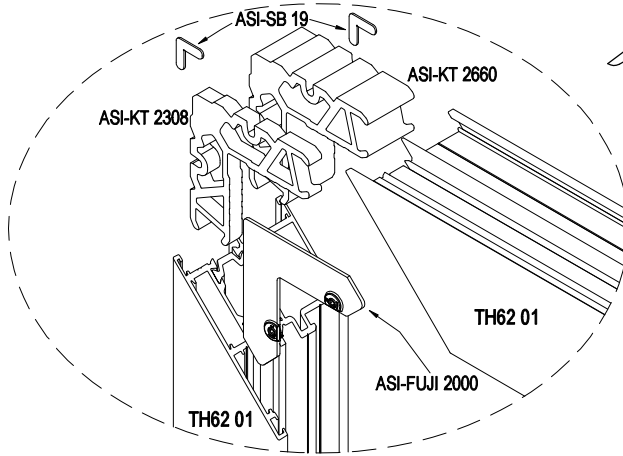
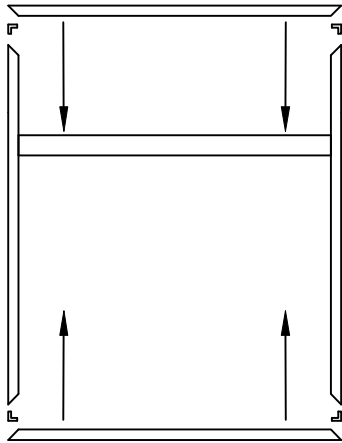
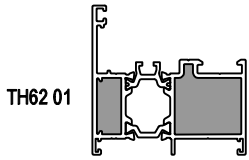
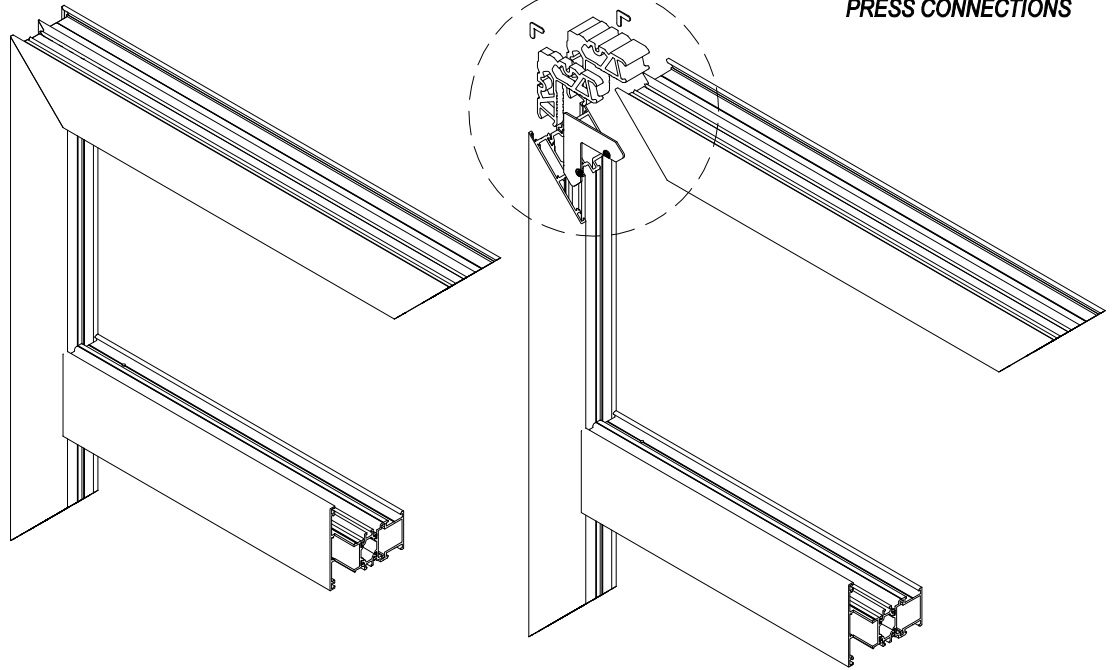
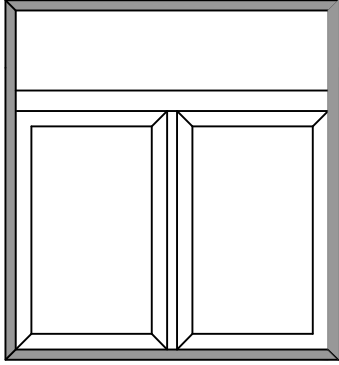
PİMLİ BAĞLANTI PIN CONNECTIONS

501 EKO PANÇ



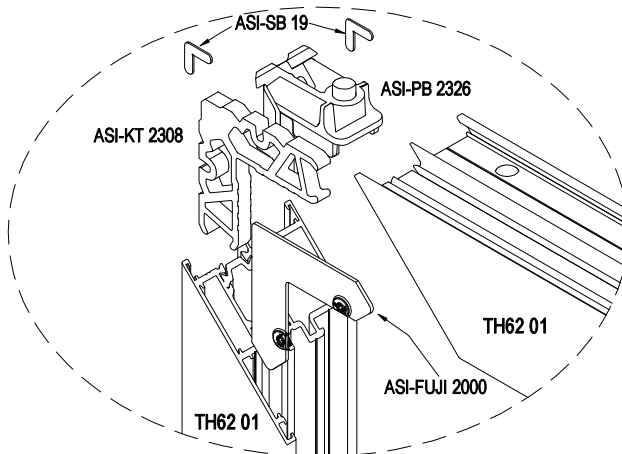
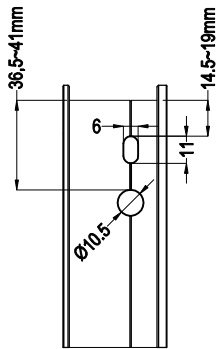
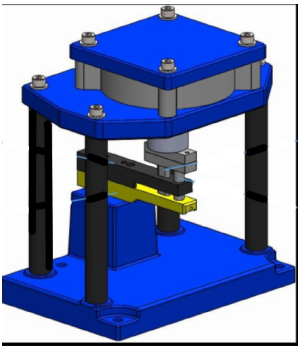
KÖŞE BAĞLANTI MONTAJI CORNER CONNECTIONS ASSEMBLY

PRES BAĞLANTI PRESS CONNECTIONS



PİMLİ BAĞLANTI PIN CONNECTIONS

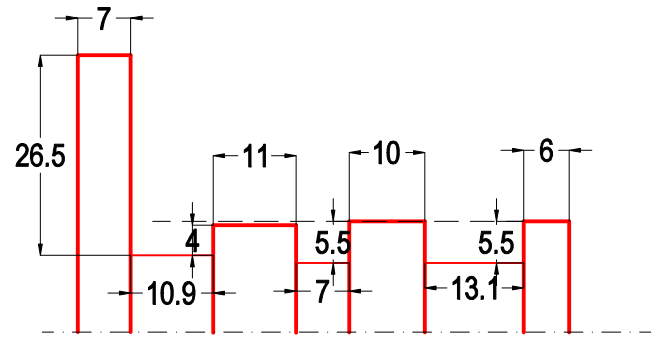
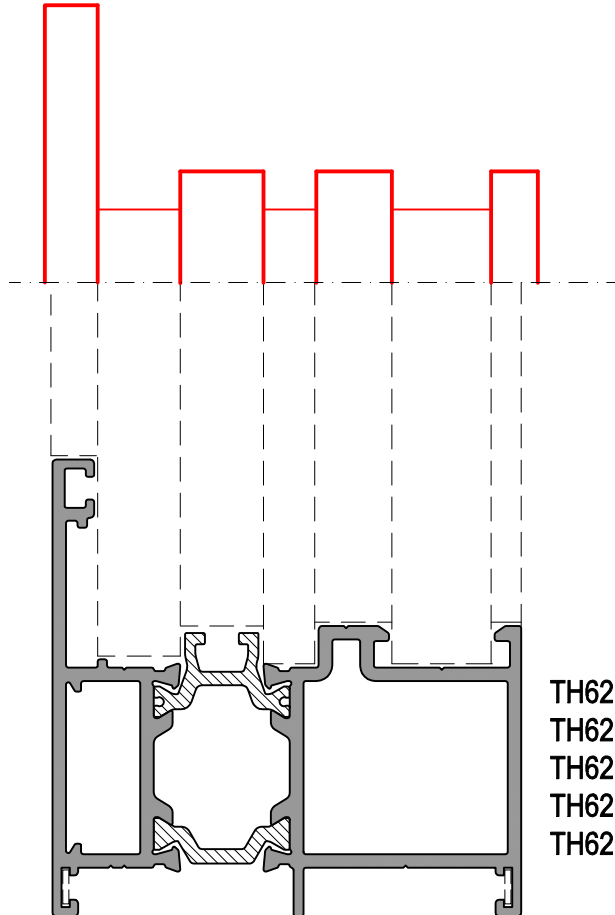
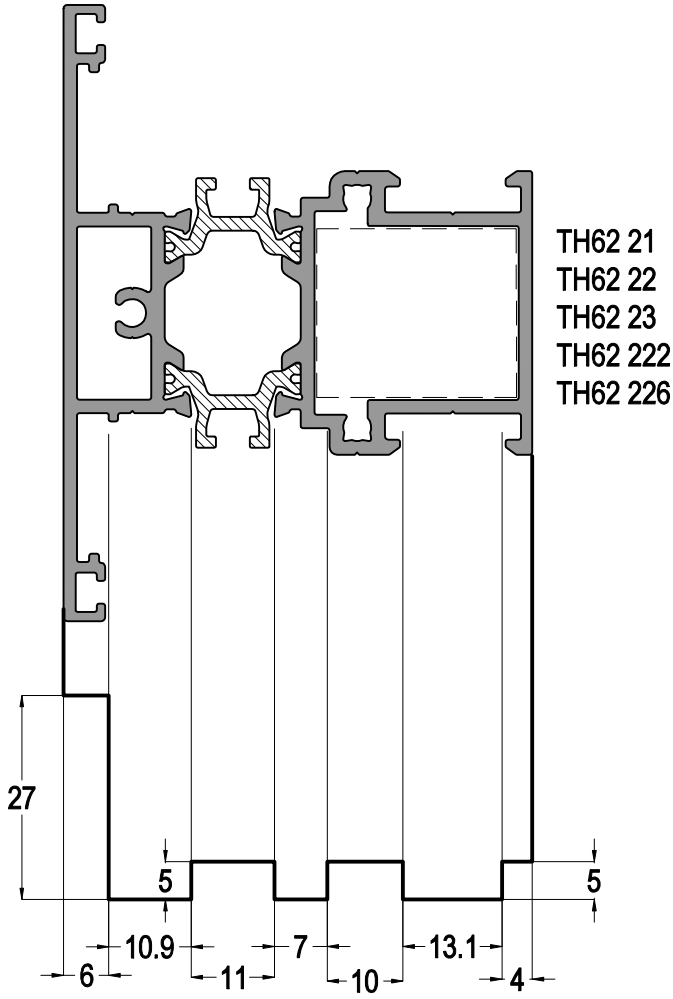
501 EKO PANÇ



TH62 - 1,8mm

YALITIMLI KAPI-PENCERE SİSTEMİ
THERMAL WINDOW&DOOR SYSTEM

ASISTAL



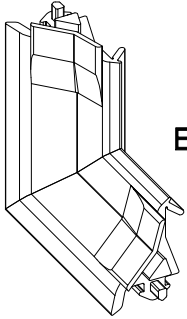
AKSU BIÇAK firmasına göre ölçülandırılmıştır.
Dimensions are given AKSU BIÇAK company
www.aksubicak.com.tr

TH62 - 1,8mm

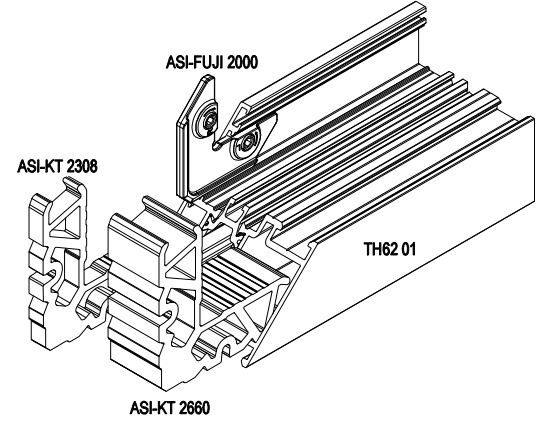
YALITIMLI KAPI-PENCERE SİSTEMİ
THERMAL WINDOW&DOOR SYSTEM

ASISTAL

KÖŞE VULKANİZE FİTİL MONTAJI



EP4-13K

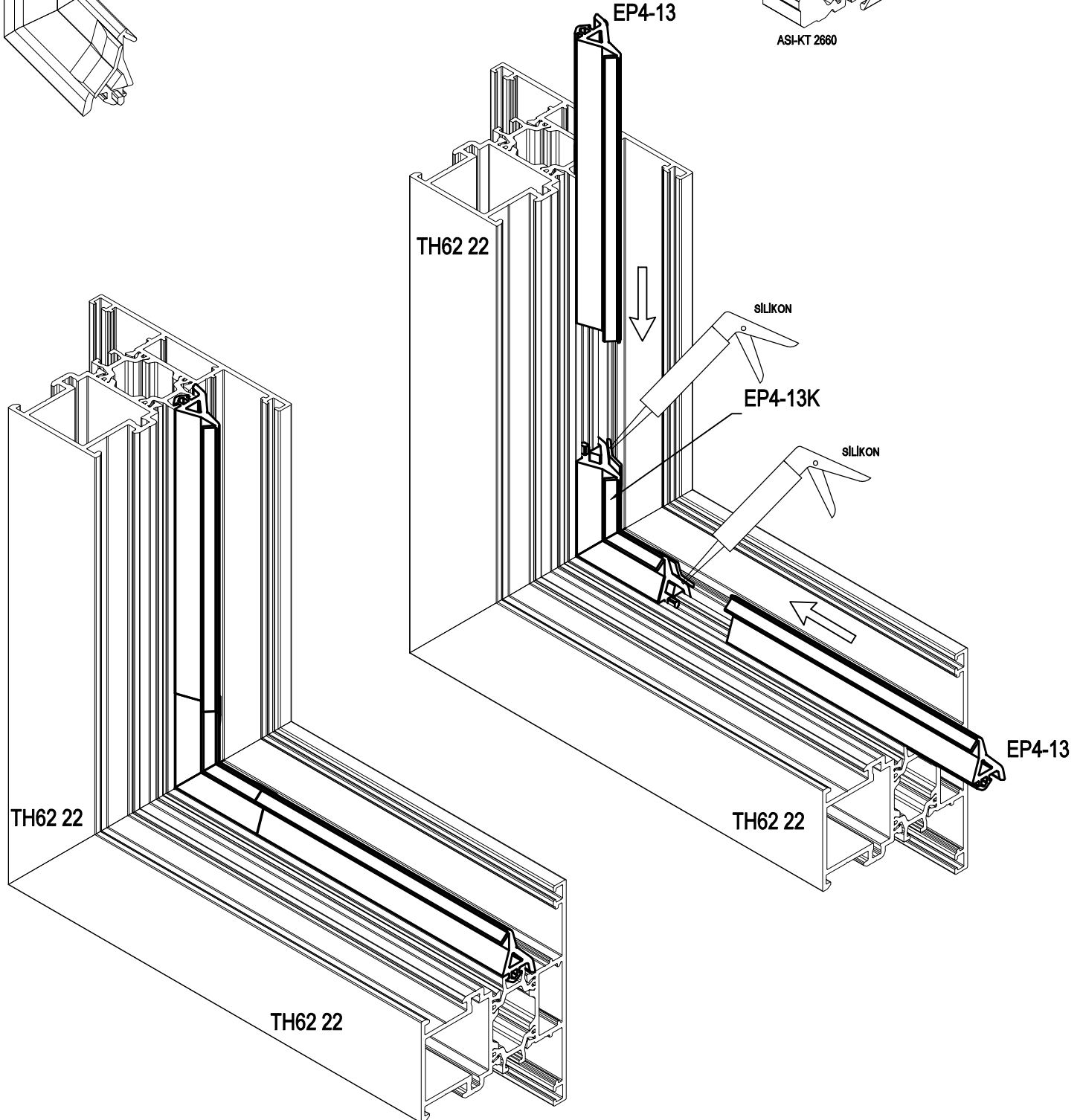


ASI-FUJI 2000

ASI-KT 2308

TH62 01

ASI-KT 2660



TH62 22

EP4-13

SİLİKON

EP4-13K

SİLİKON

EP4-13

TH62 22

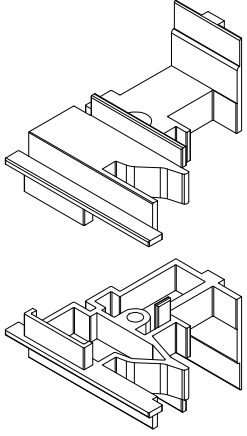
TH62 22

TH62 22

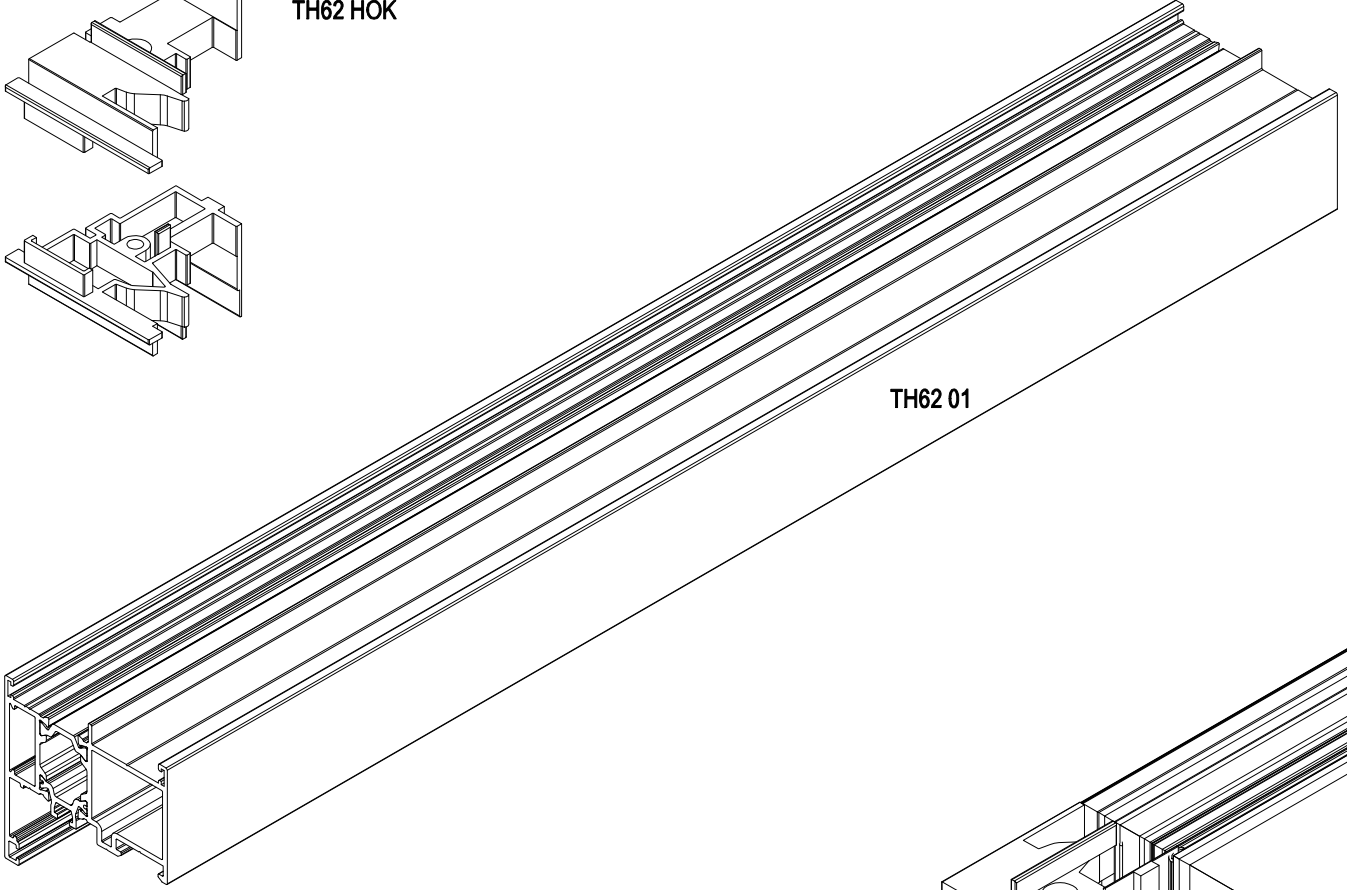
TH62 - 1,8mm

YALITIMLI KAPI-PENCERE SİSTEMİ
THERMAL WINDOW&DOOR SYSTEM

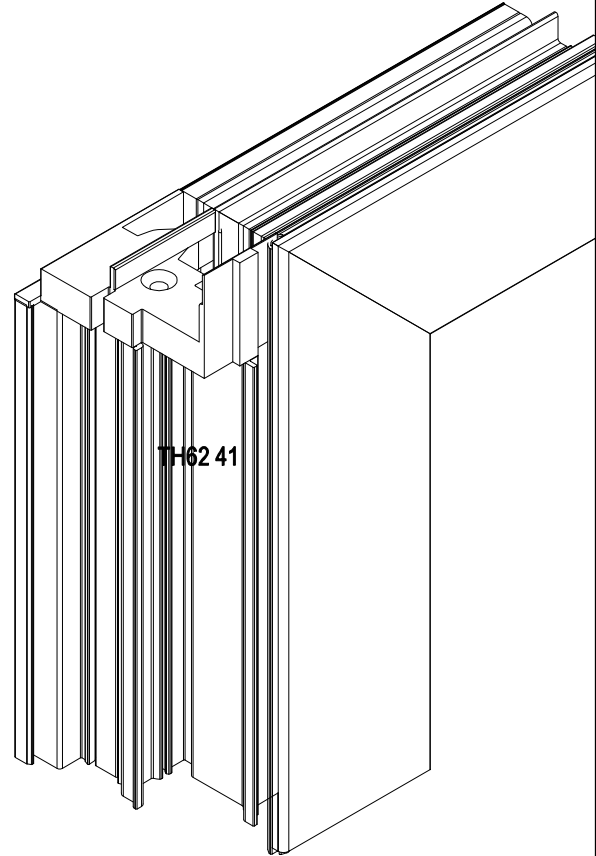
ASISTAL



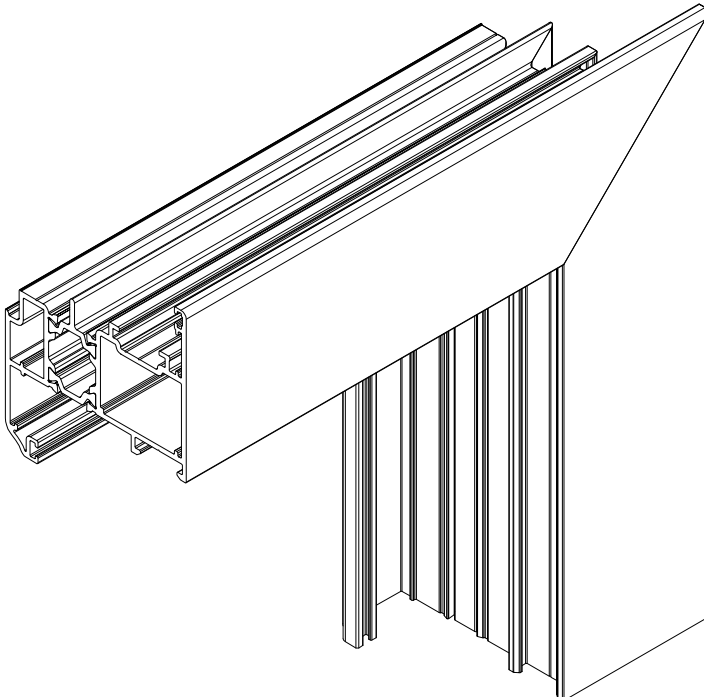
TH62 HOK



TH62 01



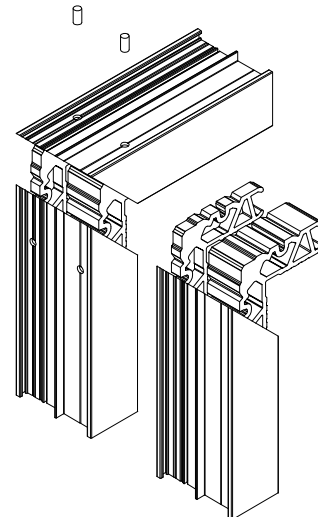
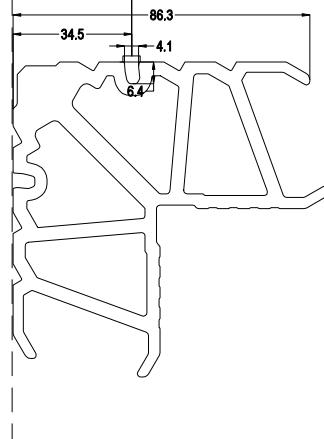
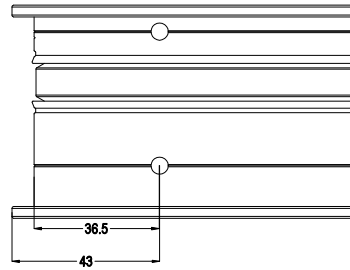
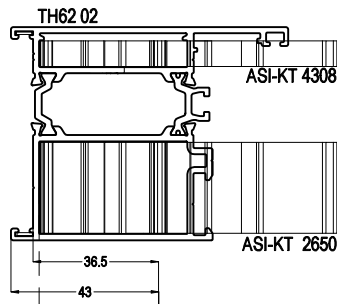
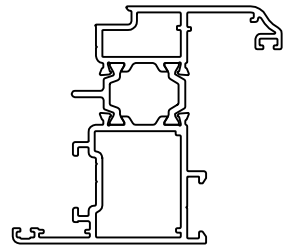
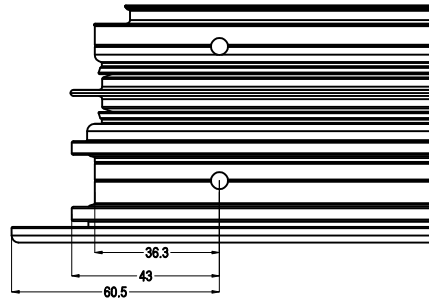
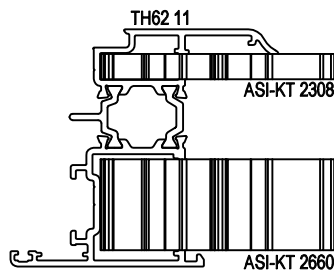
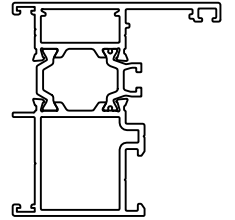
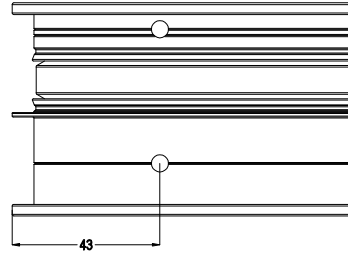
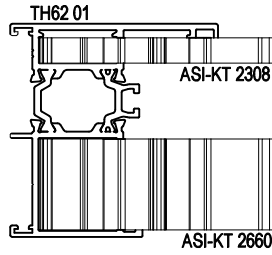
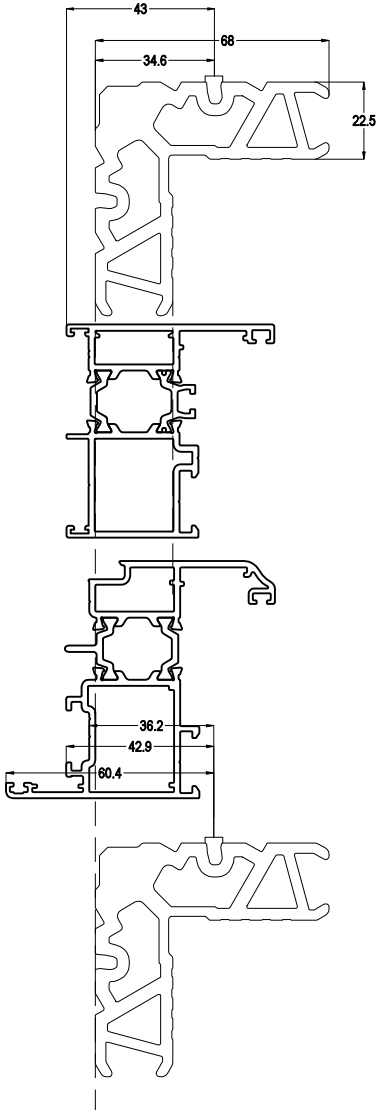
TH62 41



TH62 41 (H) = KANAT YÜKSEKLİĞİ - 69mm

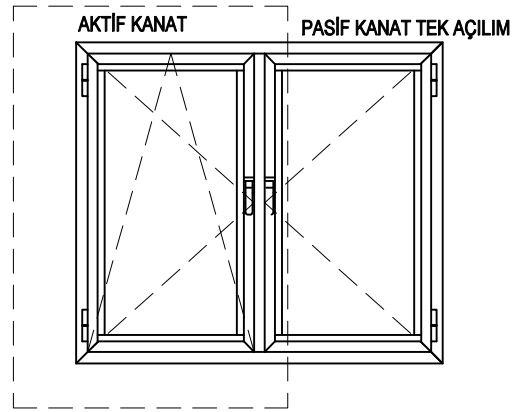
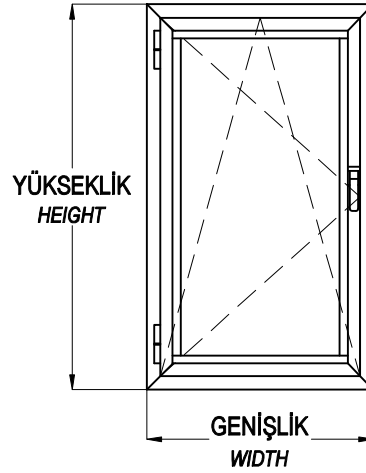
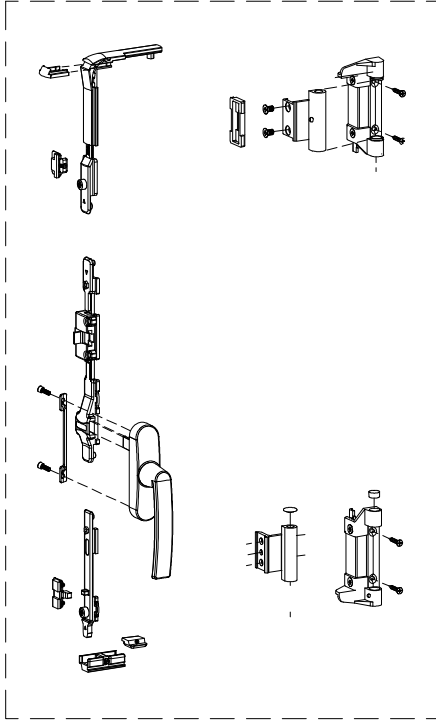
TH62 - 1,8mm








YALITIMLI KAPI-PENCERE SİSTEMİ
THERMAL WINDOW&DOOR SYSTEM



LAVAAL ÇİFT EKSEN AÇILIM AKSESUAR KULLANIM TABLOSU
ALU - ALU TT
LAVAAL TILT&TURN OPENING ACCESSORIES TABLE

STANDART KİT / ASI-LTT-S01



							
		ASI-LTT-S01	ASI-LTT-M01	ASI-LTT-M02	ASI-LTT-M03	ASI-LTT-M04	ASI-LTT-B01
KANAT GENİŞLİK / Sash Widht : 345-400mm		X	X				
KANAT GENİŞLİK / Sash Widht : 401-540mm		X		X			
KANAT GENİŞLİK / Sash Widht : 541-1100mm		X			X		
KANAT GENİŞLİK / Sash Widht : 1100-1500mm		X			X	X	
KANAT YÜKSEKLİK / Sash Height : < 1400mm							X

TH62 - 1,8mm

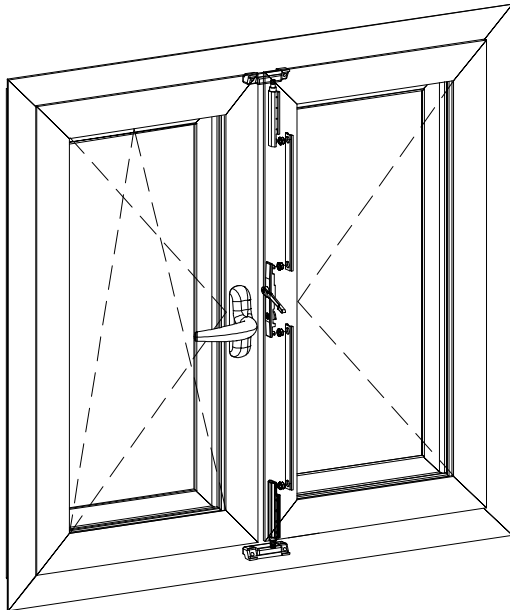
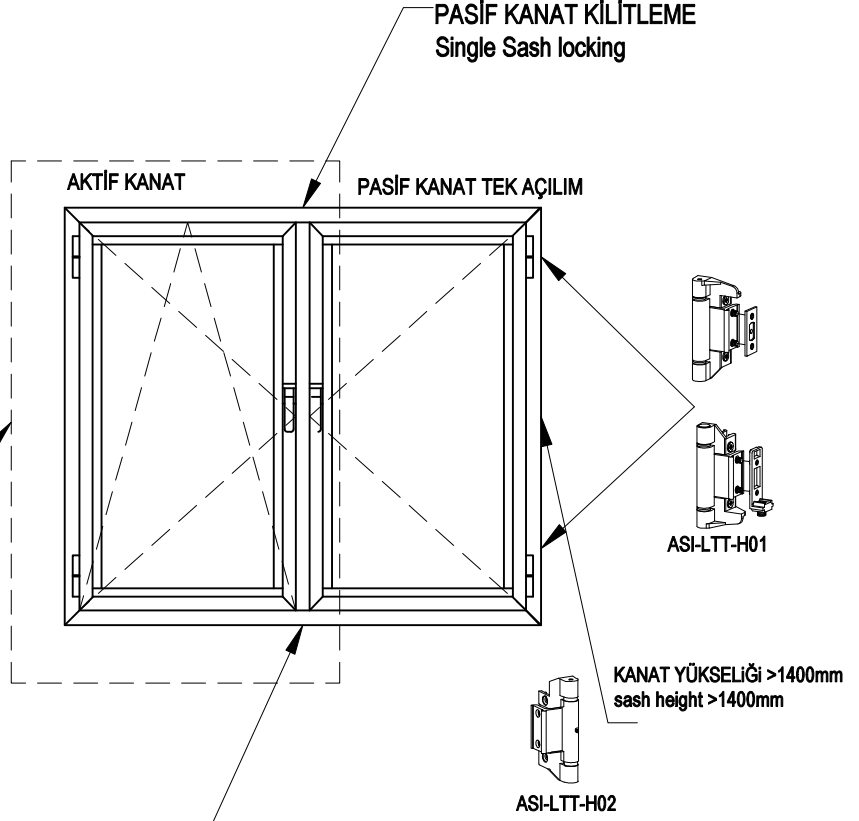
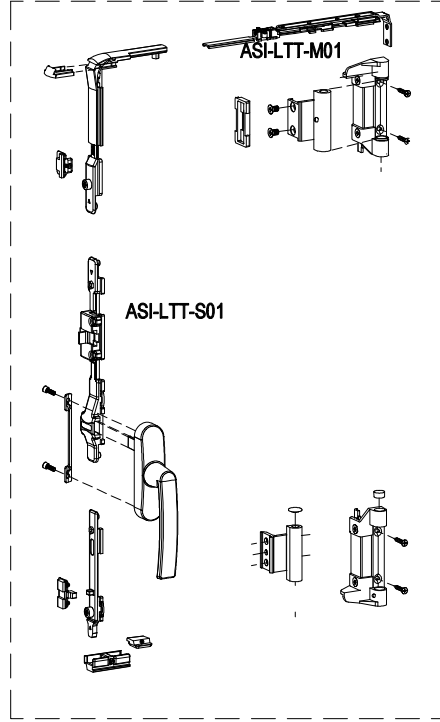
YALITIMLI KAPI-PENCERE SİSTEMİ
THERMAL WINDOW&DOOR SYSTEM

ASISTAL

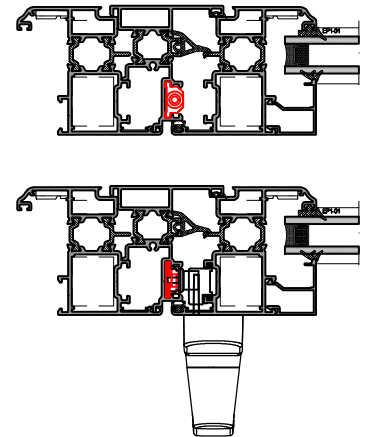
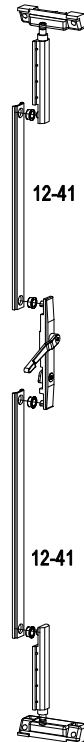
LAVAAL ÇİFT EKSEN AÇILIM ÇİFT KANAT AKSESUAR KULLANIM TABLOSU ALU - ALU TT

LAVAAL TILT&TURN OPENING ACCESSORIES TABLE

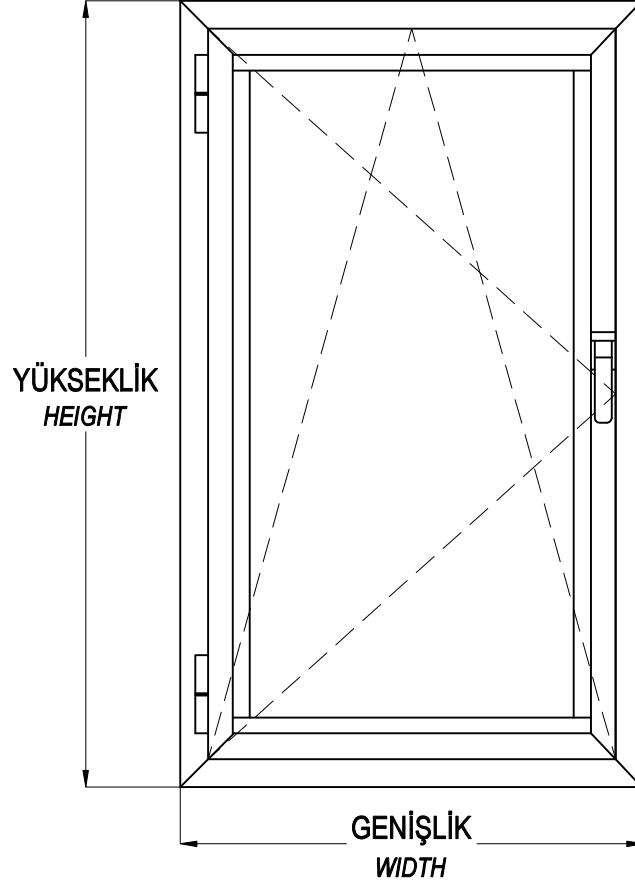
STANDART KİT / ASI-LTT-S01



ASI-LTT-K01



MULTI POINT SİSTEM (PVC KANALLI) ÇİFT EKSEN AÇILIM AKSESUAR TABLOSU
ALU - PVC TT
MULTI POINT SYSTEM TILT&TURN OPENING ACCESSORIES TABLE



MULTI POINT (PVC KANALLI) KİLİTLEME AKSESUAR SEÇİM TABLOSU

MULTI POINT SYSTEM ACCESSORIES TABLE

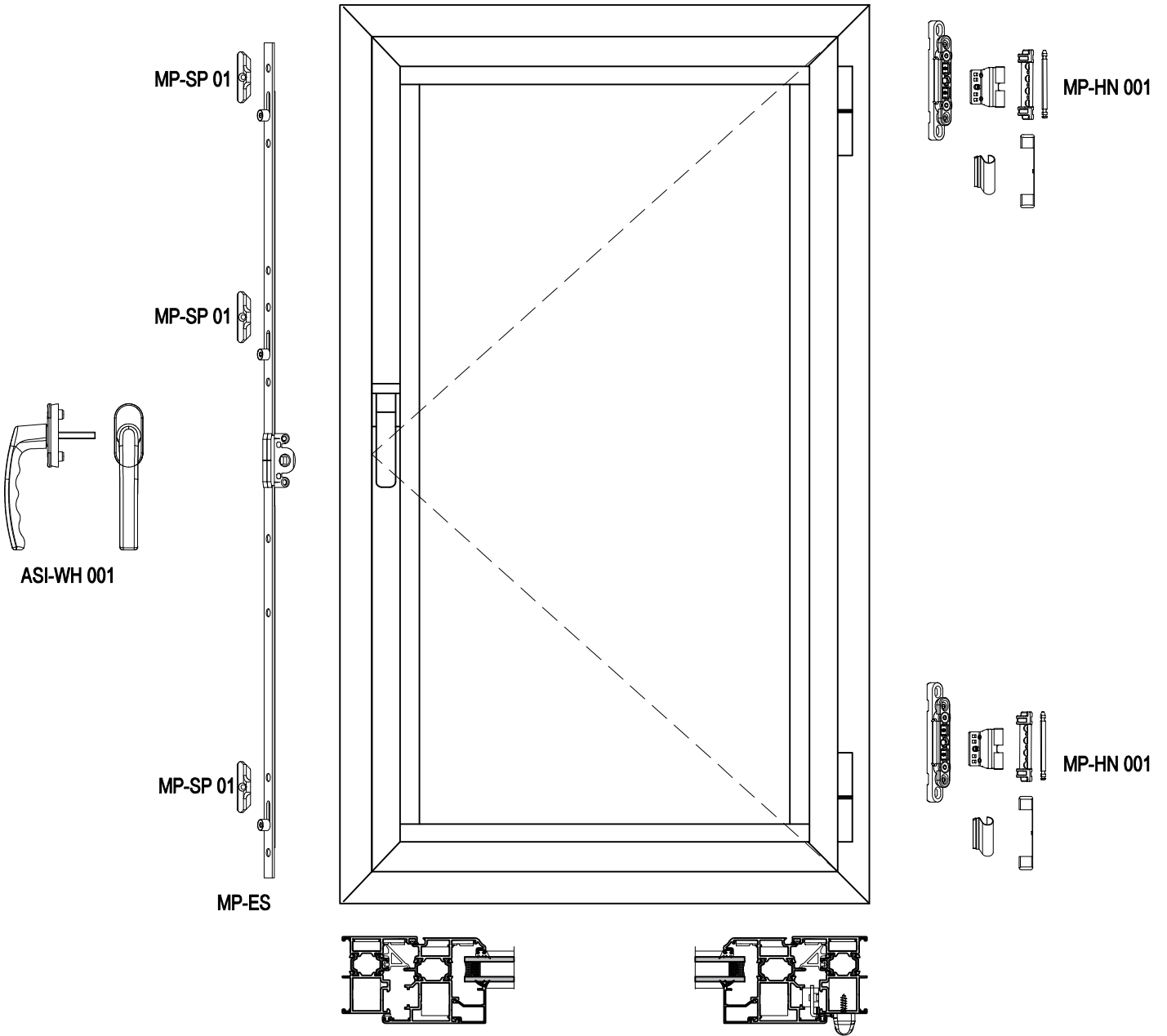
YÜKSEKLİK - HEIGHT	GENİŞLİK - WIDTH				
	400-650mm	600-850mm	850-1100mm	1100-1350mm	1350mm-1600mm
450-700 mm	ASI-PVC TT 01	ASI-PVC TT 02	ASI-PVC TT 03	ASI-PVC TT 04	
700-1200 mm	ASI-PVC TT 05	ASI-PVC TT 06	ASI-PVC TT 07	ASI-PVC TT 08	ASI-PVC TT 09
1200-1400 mm	ASI-PVC TT 10	ASI-PVC TT 11	ASI-PVC TT 12	ASI-PVC TT 013	ASI-PVC TT 14
1400-1700 mm	ASI-PVC TT 15	ASI-PVC TT 16	ASI-PVC TT 017	ASI-PVC TT 18	ASI-PVC TT 19
1700-2400 mm	ASI-PVC TT 20	ASI-PVC TT 21	ASI-PVC TT 22	ASI-PVC TT 23	ASI-PVC TT 24

TH62 - 1,8mm

YALITIMLI KAPI-PENCERE SİSTEMİ
THERMAL WINDOW&DOOR SYSTEM



MULTI POINT SİSTEM (PVC KANALLI) TEK EKSEN AÇILIM AKSESUARLARI
MULTI POINT SYSTEM SINGLE OPENING WINDOW ACCESSORIES



TH62 - 1,8mm

YALITIMLI KAPI-PENCERE SİSTEMİ
THERMAL WINDOW&DOOR SYSTEM



MULTI POINT SİSTEM (PVC KANALLI) TEK KANAT AÇILIM KAPI AKSESUARLARI
MULTI POINT SYSTEM INNER / OUTER OPENING DOOR ACCESSORIES

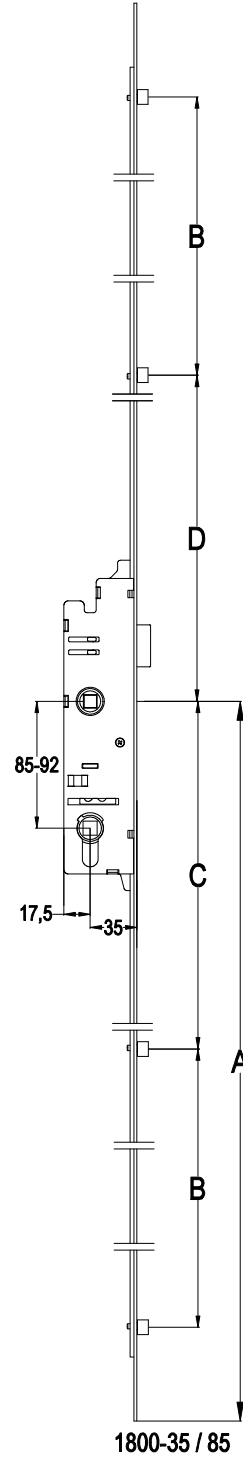
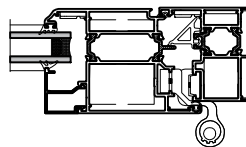
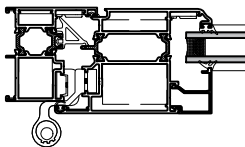
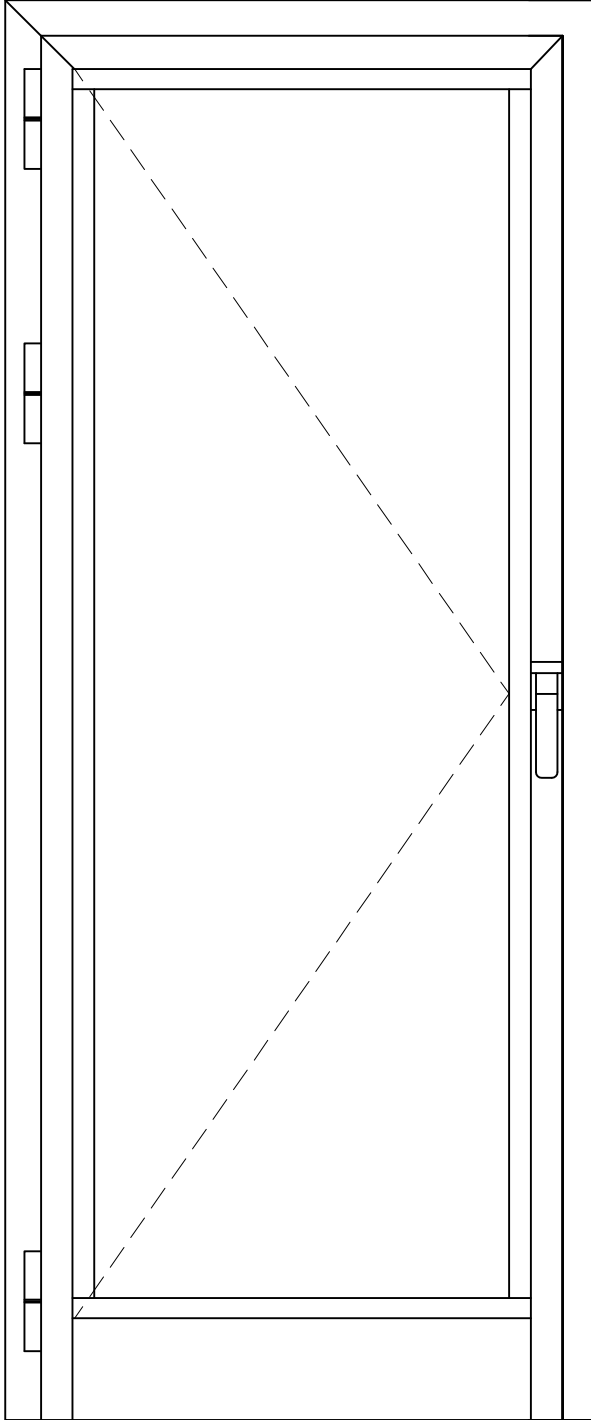
MP-HN 002



MP-HN 002



MP-HN 002



MP-SP 01

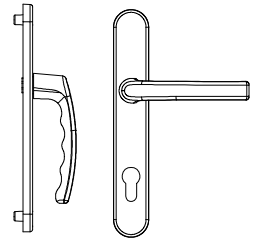


MP-SP 01



MP-SP 02

ASI-BRL 90



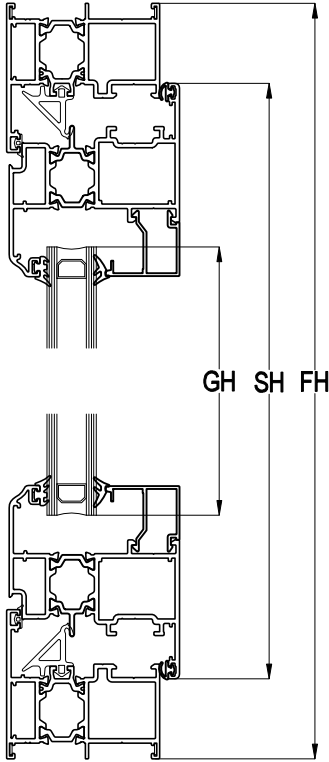
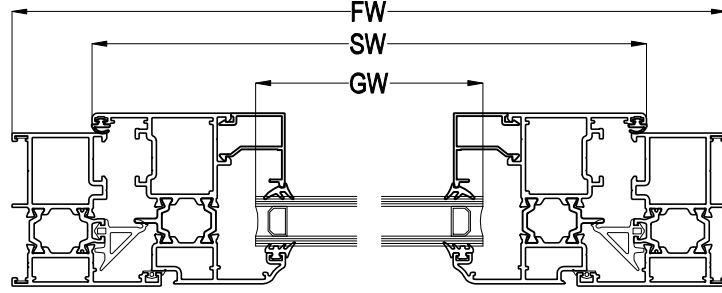
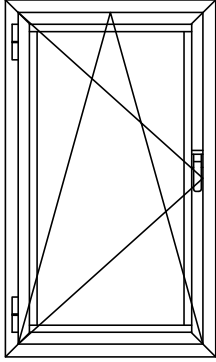
ASI-DH 001



MP-SP 01



MP-SP 01

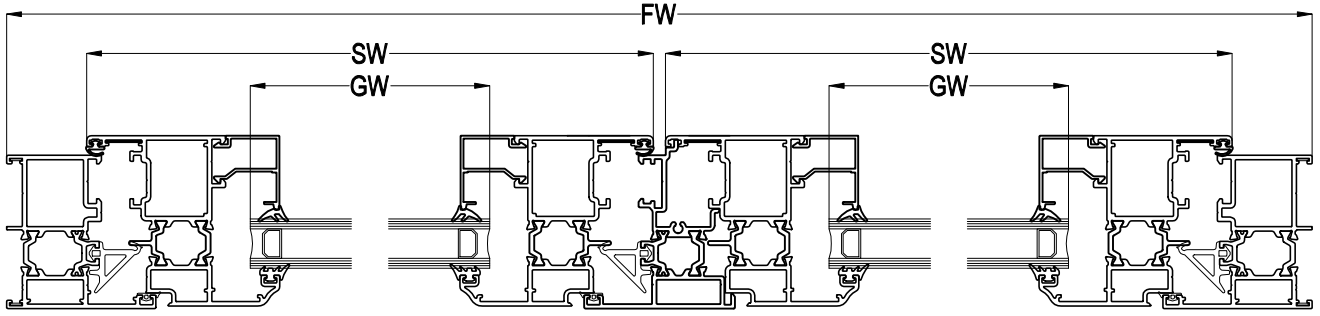
TEK KANAT AÇILIM KESİM ÖLÇÜLERİ
SINGLE SASH CUTTING SIZES

KASA PROFİLİ <i>FRAME PROFILE</i>	KANAT PROFİLİ <i>SASH PROFILE</i>	KESİM ÖLÇÜLERİ <i>CUTTING SIZES</i>
TH62 01 TH62 01 TH62 01	TH62 11 THS62 11 TH62 18	SW = FW - 64,8mm GW = SW - 122,4mm SH = FH - 64,8mm GH = SH - 122,4mm
TH62 01 TH62 01	TH62 12 THS62 12	SW = FW - 64,8mm GW = SW - 162,8mm SH = FH - 64,8mm GH = SH - 162,8mm
TH62 02 TH62 02 TH62 02	TH62 11 THS62 11 TH62 18	SW = FW - 105,2mm GW = SW - 122,4mm SH = FH - 105,2mm GH = SH - 122,4mm
TH62 02 TH62 02	TH62 12 THS62 12	SW = FW - 105,2mm GW = SW - 162,8mm SH = FH - 105,2mm GH = SH - 162,8mm

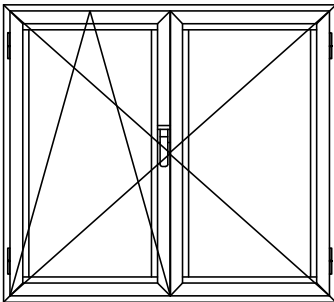
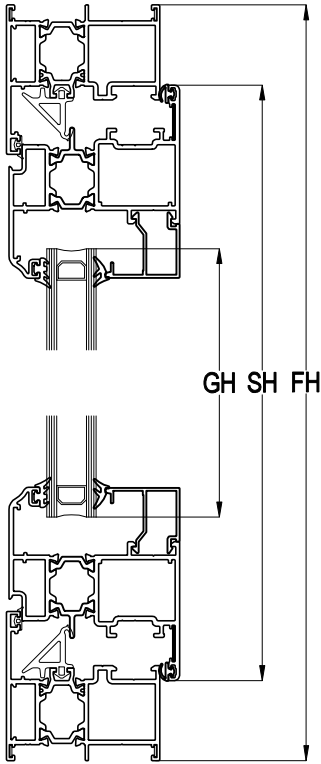
FW= KASA GENİŞLİĞİ / FRAME WIDTH
SW= KANAT GENİŞLİĞİ / SASH WIDTH
GW= CAM GENİŞLİĞİ / GLASS WIDTH

FH= KASA YÜKSEKLİĞİ / FRAME HEIGHT
SH= KANAT YÜKSEKLİĞİ / SASH HEIGHT
GH= CAM YÜKSEKLİĞİ / GLASS HEIGHT

ÇİFT KANAT AÇILIM KESİM ÖLÇÜLERİ DOUBLE SASH CUTTING SIZES



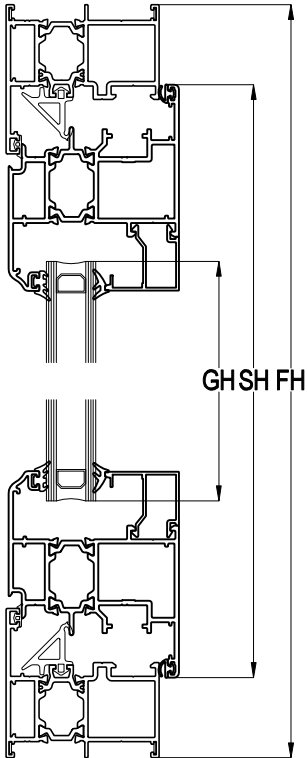
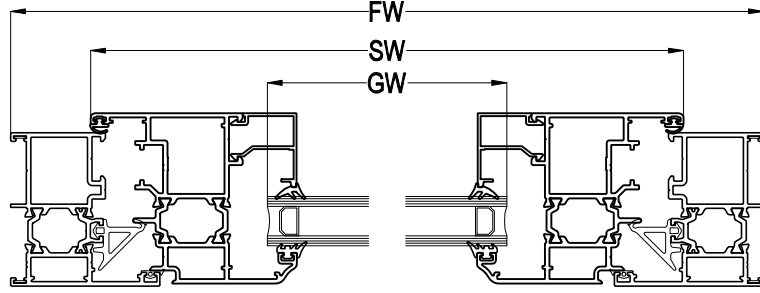
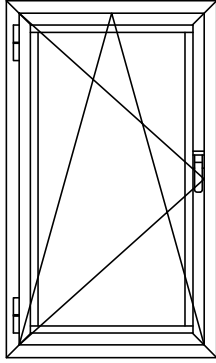
ADAPTÖR PROFİLİ TH62 41 = SH - 69mm



KASA PROFİLİ FRAME PROFILE	KANAT PROFİLİ SASH PROFILE	KESİM ÖLÇÜLERİ CUTTING SIZES
TH62 01	TH62 11	SW = FW / 2 - 34,9mm GW = SW - 122,4mm
TH62 01	THS62 11	
TH62 01	TH62 18	SH = FH - 64,8mm GH = SH - 122,4mm
TH62 01	TH62 12	SW = FW / 2 - 34,9mm GW = SW - 162,8mm
TH62 01	THS62 12	SH = FH - 64,8mm GH = SH - 162,8mm
TH62 02	TH62 11	SW = FW / 2 - 55,1mm GW = SW - 122,4mm
TH62 02	THS62 11	
TH62 02	TH62 18	SH = FH - 105,2mm GH = SH - 122,4mm
TH62 02	TH62 12	SW = FW / 2 - 55,1mm GW = SW - 162,8mm
TH62 02	THS62 12	SH = FH - 105,2mm GH = SH - 162,8mm

FW= KASA GENİŞLİĞİ / FRAME WIDTH
SW= KANAT GENİŞLİĞİ / SASH WIDTH
GW= CAM GENİŞLİĞİ / GLASS WIDTH

FH= KASA YÜKSEKLİĞİ / FRAME HEIGHT
SH= KANAT YÜKSEKLİĞİ / SASH HEIGHT
GH= CAM YÜKSEKLİĞİ / GLASS HEIGHT

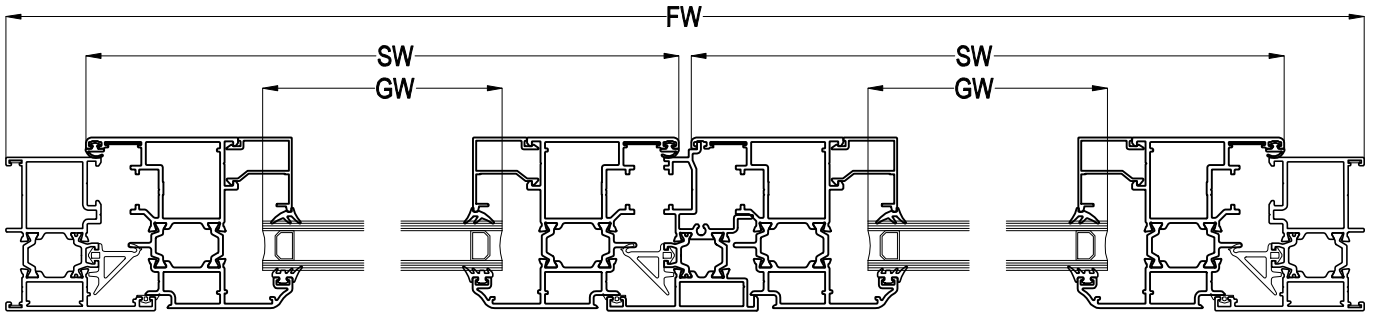
MULTI POINT (PVC KANALLI) TEK KANAT AÇILIM KESİM ÖLÇÜLERİ
MULTI POINT SINGLE SASH CUTTING SIZES

KASA PROFİLİ FRAME PROFILE	KANAT PROFİLİ SASH PROFILE	KESİM ÖLÇÜLERİ CUTTING SIZES
TH62 01 TH62 01	TH62 14 THS62 14	SW = FW - 64,8mm GW = SW - 133mm SH = FH - 64,8mm GH = SH - 133mm
TH62 01 TH62 01	TH62 15 THS62 15	SW = FW - 64,8mm GW = SW - 173,4mm SH = FH - 64,8mm GH = SH - 173,4mm
TH62 02 TH62 02	TH62 14 THS62 14	SW = FW - 105,2mm GW = SW - 133mm SH = FH - 105,2mm GH = SH - 133mm
TH62 02 TH62 02	TH62 15 THS62 15	SW = FW - 105,2mm GW = SW - 173,4mm SH = FH - 105,2mm GH = SH - 173,4mm

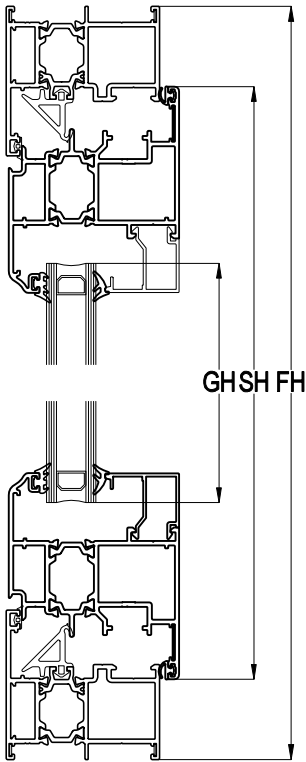
FW= KASA GENİŞLİĞİ / FRAME WIDTH
SW= KANAT GENİŞLİĞİ / SASH WIDTH
GW= CAM GENİŞLİĞİ / GLASS WIDTH

FH= KASA YÜKSEKLİĞİ / FRAME HEIGHT
SH= KANAT YÜKSEKLİĞİ / SASH HEIGHT
GH= CAM YÜKSEKLİĞİ / GLASS HEIGHT

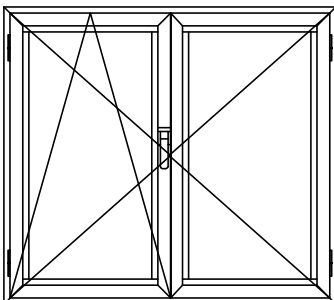
MULTI POINT (PVC KANALLI) ÇİFT KANAT AÇILIM KESİM ÖLÇÜLERİ MULTI POINT DOUBLE SASH CUTTING SIZES



ADAPTÖR PROFİLİ TH62 42 = SH - 69mm



KASA PROFİLİ FRAME PROFILE	KANAT PROFİLİ SASH PROFILE	KESİM ÖLÇÜLERİ CUTTING SIZES
TH62 01 TH62 01	TH62 14 THS62 14	SW = FW / 2 - 34,9mm GW = SW - 133mm SH = FH - 64,8mm GH = SH - 133mm
TH62 01 TH62 01	TH62 15 THS62 15	SW = FW / 2 - 34,9mm GW = SW - 173,4mm SH = FH - 64,8mm GH = SH - 173,4mm
TH62 02 TH62 02	TH62 14 THS62 14	SW = FW / 2 - 55,1mm GW = SW - 133mm SH = FH - 105,2mm GH = SH - 133mm
TH62 02 TH62 02	TH62 15 THS62 15	SW = FW / 2 - 55,1mm GW = SW - 173,4mm SH = FH - 105,2mm GH = SH - 173,4mm



FW= KASA GENİŞLİĞİ / FRAME WIDTH
SW= KANAT GENİŞLİĞİ / SASH WIDTH
GW= CAM GENİŞLİĞİ / GLASS WIDTH

FH= KASA YÜKSEKLİĞİ / FRAME HEIGHT
SH= KANAT YÜKSEKLİĞİ / SASH HEIGHT
GH= CAM YÜKSEKLİĞİ / GLASS HEIGHT