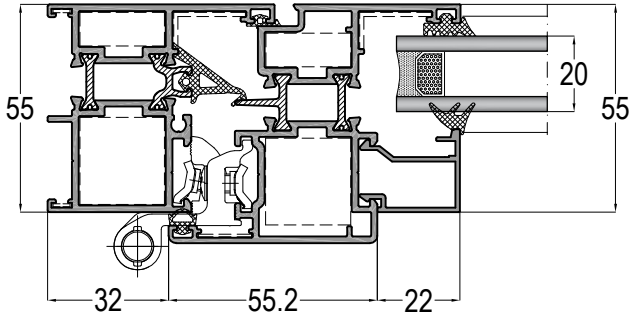


TH55

YALITIMLI KAPI-PENCERE SİSTEMİ THERMAL WINDOW&DOOR SYSTEM



- İç bini, dış bini ve orta tozluk fitili sayesinde maksimum hava ve su performansı / Inner gasket, outer gasket and gasket for open joint maximum air and water performance
- Diğer sistemler ile ortak cam çıtası kullanımı / Use of common glazing bead compatible with other systems
- Diğer sistemler ile de uyumlu ortak pres köşe / Use of common press corners compatible with other systems
- Kolay montaj / Easy installation
- Düz kanat tasarımı ile görsel sunum zenginliği / Visual presentation with flat sash design
- Isı Geçirgenlik Katsayısı: Kasa - Kanat (Uf)=3,31 / Heat transmissions coefficient t

KASA GENİŞLİĞİ : 55 mm

Frame width

SİSTEM ET KALINLIĞI : 1,8 mm

System wall tickness

ISI BARIYERİ :14,8 mm

Insulation barrier

CAM KALINLIĞI : 4-45 mm

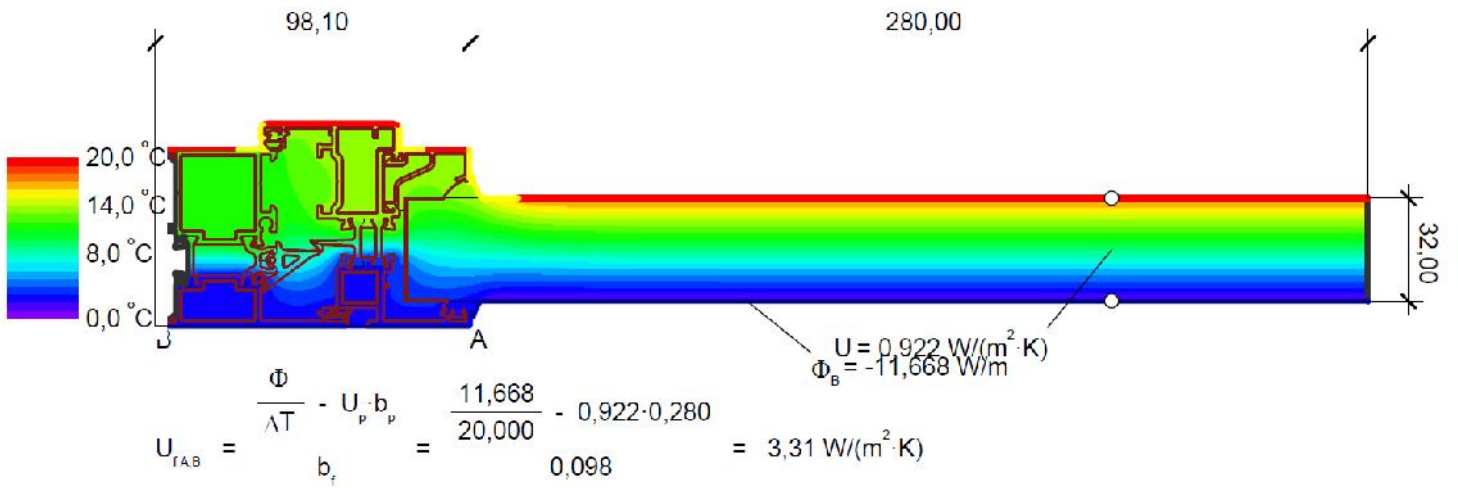
Glass thickness

AKSESUAR SEÇİMİ : Euro norm kanallı profiller , PVC aksesuarına uygun profiller (multi point lock) /

Sash width : Profiles with euronorm channels, Profiles suitable for PVC accesory

AÇILIM TİPLERİ : Tek kanat pencere, Çift kanat pencere, Vasistas açılım, Pivot açılım, İçeri açılır tek kanat kapı, İçeri açılır çift kanat kapı, Dışa açılır tek kanat kapı, Dışarı açılır çift kanat kapı, Katlanır kapı, Paralel sürme

Opening types :Single-sash window, double-sash window, transom window, pivot window, inward-opening single sash door, inward-opening double-sash door, outward-opening single-sash door, outward-opening double-sash door, folding door, parallel sliding



Uf değeri cam Ug değerine göre değişkenlik gösterir

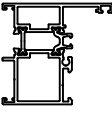
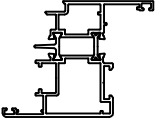
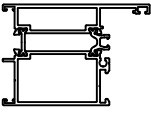
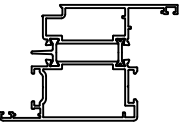
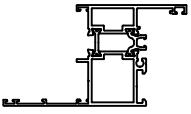
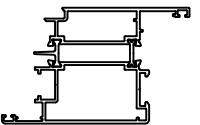
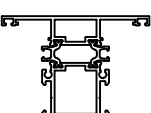
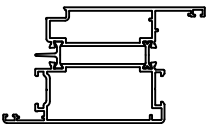
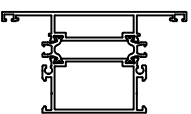
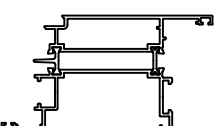
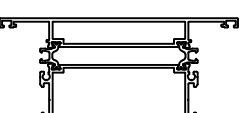
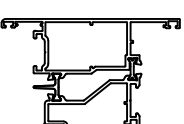
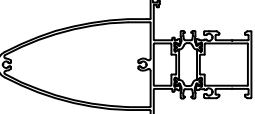
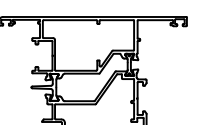
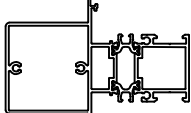
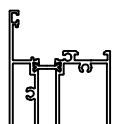
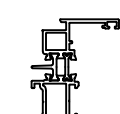
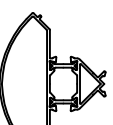
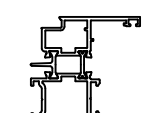
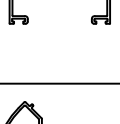
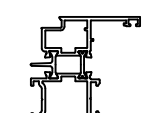
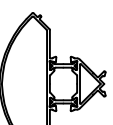
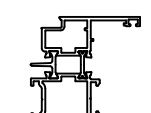
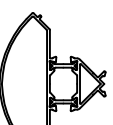
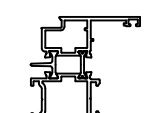
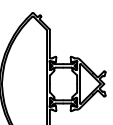
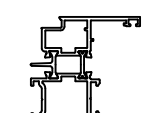
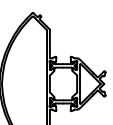
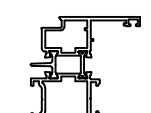
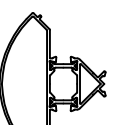
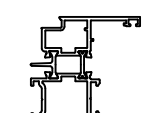
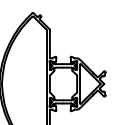
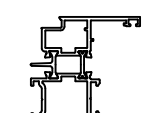
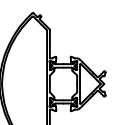
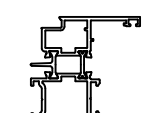
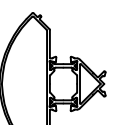
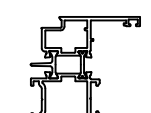
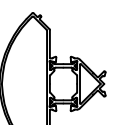
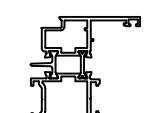
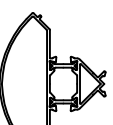
Uf value can be change according to the glass Ug value

TH55 - 1,8mm

YALITIMLI KAPI-PENCERE SİSTEMİ
THERMAL WINDOW&DOOR SYSTEM

ASISTAL

PROFİL LİSTESİ / 1,8 mm - PROFILES LIST / 1,8 mm

TH55 01	Jx cm ⁴	Jy cm ⁴		TH55 16	Jx cm ⁴	Jy cm ⁴	
	17,80	10,55			29,12	18,05	
KASA PROFİLİ-60 mm FRAME PROFILE	AĞIRLIK / Weight			KANAT PROFİLİ MULTI POINT SİSTEM SASH PROFILE-MULTI POINT	AĞIRLIK / Weight		
	1,400 kg/mt				1,645 kg/mt		
TH55 02	Jx cm ⁴	Jy cm ⁴		TH55 17	Jx cm ⁴	Jy cm ⁴	
	23,30	29,98			36,38	43,63	
KASA PROFİLİ-80 mm FRAME PROFILE	AĞIRLIK / Weight			İÇE AÇILIR KAPI KANAT PROFİLİ INNER OPENING DOOR SASH PROFILE	AĞIRLIK / Weight		
	1,769 kg/mt				1,978 kg/mt		
TH55 03	Jx cm ⁴	Jy cm ⁴		TH55 19	Jx cm ⁴	Jy cm ⁴	
	22,39	22,82			40,96	67,86	
PERVAZLI KASA PROFİLİ FRAME PROFILE	AĞIRLIK / Weight			İÇE AÇILIR KAPI KANAT PROFİLİ-MULTI POINT INNER OPENING DOOR SASH PROFILE-MULTI POINT	AĞIRLIK / Weight		
	1,561 kg/mt				2,015 kg/mt		
TH55 21	Jx cm ⁴	Jy cm ⁴		TH55 18	Jx cm ⁴	Jy cm ⁴	
	20,04	16,72			36,32	44,25	
ORTA KAYIT PROFİLİ 80 mm TRANSOM-MULLION PROFILE	AĞIRLIK / Weight			DİŞA AÇILIR KAPI KANAT PROFİLİ-GENİŞ INNER OPENING DOOR SASH PROFILE - LARGE	AĞIRLIK / Weight		
	1,577 kg/mt				2,219 kg/mt		
TH55 22	Jx cm ⁴	Jy cm ⁴		TH55 31	Jx cm ⁴	Jy cm ⁴	
	41,29	25,59			39,16	123,64	
ORTA KAYIT PROFİLİ 100 mm TRANSOM-MULLION PROFILE	AĞIRLIK / Weight			ETEK PROFİLİ-130 mm BOTTOM PLATE PROFILE	AĞIRLIK / Weight		
	1,948 kg/mt				2,766 kg/mt		
TH55 23	Jx cm ⁴	Jy cm ⁴		12-31	Jx cm ⁴	Jy cm ⁴	
	33,66	105,91			22,68	7,25	
ORTA KAYIT PROFİLİ 130 mm TRANSOM-MULLION PROFILE	AĞIRLIK / Weight			EŞİK PROFİLİ BOTTOM RAIL PROFILE	AĞIRLIK / Weight		
	2,488 kg/mt				0,763 kg/mt		
TH55 24	Jx cm ⁴	Jy cm ⁴		TM55 51	Jx cm ⁴	Jy cm ⁴	
	141,23	26,73			27,56	14,58	
TAKVİYELİ ORTA KAYIT PROFİLİ SUPPORTED MULLION PROFILE	AĞIRLIK / Weight			90° KÖŞE PROFİLİ CORNER PROFILE	AĞIRLIK / Weight		
	2,503 kg/mt				1,164 kg/mt		
TH55 25	Jx cm ⁴	Jy cm ⁴		90° KÖŞE PROFİLİ CORNER PROFILE	Jx cm ⁴	Jy cm ⁴	
	74,20	26,30			27,56	14,58	
TAKVİYELİ ORTA KAYIT PROFİLİ SUPPORTED MULLION PROFILE	AĞIRLIK / Weight			90° KÖŞE PROFİLİ CORNER PROFILE	AĞIRLIK / Weight		
	2,297 kg/mt				1,164 kg/mt		
TH55 11	Jx cm ⁴	Jy cm ⁴		90° KÖŞE PROFİLİ CORNER PROFILE	Jx cm ⁴	Jy cm ⁴	
	22,68	7,25			27,56	14,58	
KANAT PROFİLİ-30 mm SASH PROFILE	AĞIRLIK / Weight			90° KÖŞE PROFİLİ CORNER PROFILE	AĞIRLIK / Weight		
	1,357 kg/mt				1,164 kg/mt		
TH55 12	Jx cm ⁴	Jy cm ⁴		90° KÖŞE PROFİLİ CORNER PROFILE	Jx cm ⁴	Jy cm ⁴	
	27,56	14,58			27,56	14,58	
KANAT PROFİLİ-44 mm SASH PROFILE	AĞIRLIK / Weight			90° KÖŞE PROFİLİ CORNER PROFILE	AĞIRLIK / Weight		
	1,592 kg/mt				1,164 kg/mt		

✿ Sipariş öncesi kalıp bilgisi kontrol edilmeli / must be check profile mold before the order

Profil ağırlıklarımız teorik olup; teslim anındaki tartımız geçerlidir.







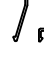






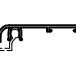

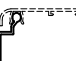


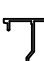

PROFİL LİSTESİ - PROFILE LISTS

TH55 52	Jx cm ⁴	Jy cm ⁴		12-91	
	3,40	8,07			
135° KÖŞE PROFİLİ CORNER PROFILE	AĞIRLIK / Weight			DİK BAĞLANTI T JOINT	
	0,927 kg/mt				
TH55 54	Jx cm ⁴	Jy cm ⁴		04-025025-12	
	10,94	10,88			
EKSENEL DÖNÜŞ PROFİLİ CORNER PROFILE	AĞIRLIK / Weight			KASA T'Sİ - 30 mm FRAME BORDER	
	1,098 kg/mt				
TH55 41	AĞIRLIK / Weight			C55 47	
	1,209 kg/mt				
TH55 42	AĞIRLIK / Weight			12-12	
	1,220 kg/mt				
TH55 43	AĞIRLIK / Weight			12-41	
	1,344 kg/mt				
TH55 44	AĞIRLIK / Weight				
	1,425 kg/mt				
10-010106-00	AĞIRLIK / Weight				
	2,491 kg/mt				
10-010225-00	AĞIRLIK / Weight				
	3,566 kg/mt				
10-010429-00	AĞIRLIK / Weight				
	5,483 kg/mt				
10-010553-00	AĞIRLIK / Weight				
	6,251 kg/mt				

* Sipariş öncesi kalıp bilgisi kontrol edilmeli / must be check profile mold before the order












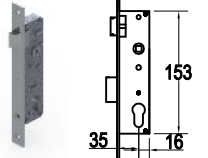



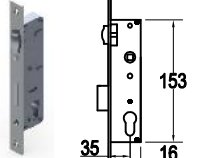



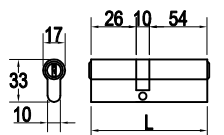
Profil ağırlıklarımız teorik olup; teslim anındaki tartımız geçerlidir.

PROFİL LİSTESİ - PROFILE LISTS


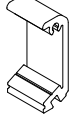

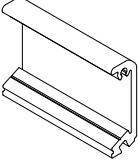

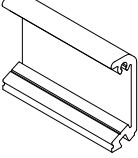
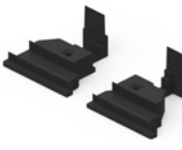

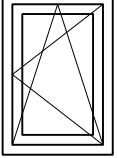
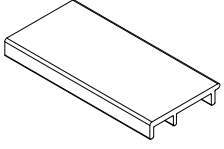
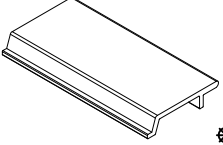
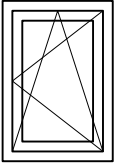
11-004			11-032		
CAM ÇİTASI-4 mm GLAZING BEAD PROFILE	AĞIRLIK / Weight 0,181 kg/mt		CAM ÇİTASI-32 mm GLAZING BEAD PROFILE	AĞIRLIK / Weight 0,315 kg/mt	
11-006			11-035		
CAM ÇİTASI-6 mm GLAZING BEAD PROFILE	AĞIRLIK / Weight 0,218 kg/mt		CAM ÇİTASI-35 mm GLAZING BEAD PROFILE	AĞIRLIK / Weight 0,323 kg/mt	
11-010			11-038		
CAM ÇİTASI-10 mm GLAZING BEAD PROFILE	AĞIRLIK / Weight 0,233 kg/mt		CAM ÇİTASI-38 mm GLAZING BEAD PROFILE	AĞIRLIK / Weight 0,334 kg/mt	
11-015			12-01		
CAM ÇİTASI-15 mm GLAZING BEAD PROFILE	AĞIRLIK / Weight 0,241 kg/mt		DAMLALIK PROFİLİ RAINDROP PROFILE	AĞIRLIK / Weight 0,198 kg/mt	
11-017			12-02		
CAM ÇİTASI-17 mm GLAZING BEAD PROFILE	AĞIRLIK / Weight 0,250 kg/mt		DAMLALIK PROFİLİ RAINDROP PROFILE	AĞIRLIK / Weight 0,136 kg/mt	
11-020			12-03		
CAM ÇİTASI-20 mm GLAZING BEAD PROFILE	AĞIRLIK / Weight 0,276 kg/mt		DAMLALIK PROFİLİ RAINDROP PROFILE	AĞIRLIK / Weight 0,313 kg/mt	
11-022			12-52		
CAM ÇİTASI-22 mm GLAZING BEAD PROFILE	AĞIRLIK / Weight 0,282 kg/mt		PERVAZ PROFİLİ BORDER PROFILE	AĞIRLIK / Weight 0,279 kg/mt	
11-026			12-53		
CAM ÇİTASI-26 mm GLAZING BEAD PROFILE	AĞIRLIK / Weight 0,296 kg/mt		PERVAZ MONTAJ PROFİLİ BORDER FIXING PROFILE	AĞIRLIK / Weight 0,177 kg/mt	
11-028			12-54		
CAM ÇİTASI-28 mm GLAZING BEAD PROFILE	AĞIRLIK / Weight 0,302 kg/mt		PERVAZ PROFİLİ BORDER PROFILE	AĞIRLIK / Weight 0,326 kg/mt	
11-030			12-57		
CAM ÇİTASI-30 mm GLAZING BEAD PROFILE	AĞIRLIK / Weight 0,308 kg/mt		PERVAZ PROFİLİ BORDER PROFILE	AĞIRLIK / Weight 0,358 kg/mt	

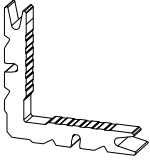
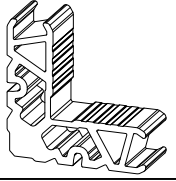
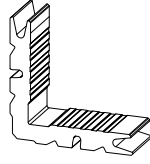
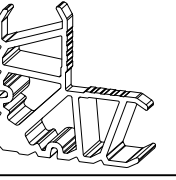
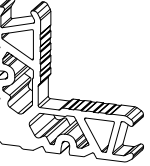
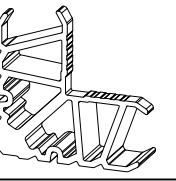
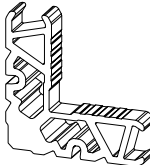
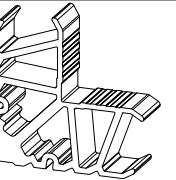
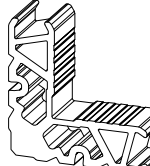
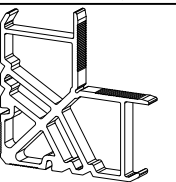
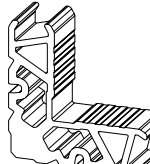
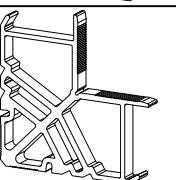
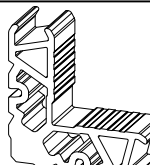
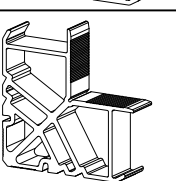
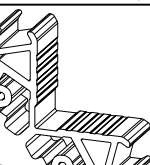
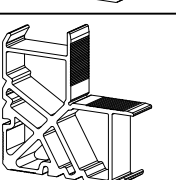
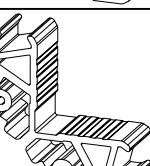

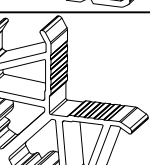
AKSESUAR LİSTESİ - ACCESSORIES LIST

EP1-01			ASI-H 9730		
DIŞ CAM FİTİLİ - 2,5 mm <i>OUTER GLAZING GASKET</i>	KOLİ MİKTARI/Package 240 mt / 15 kg		SİSTEM İKİLİ MENTEŞE <i>DOUBLE SYSTEM HINGE</i>	KOLİ MİKTARI/Package 250 Adet / Piece	
KC 02			ASI-H 9733		
CAM FİTİLİ - 2 mm <i>GLAZING GASKET</i>	KOLİ MİKTARI/Package 100 mt / 4,5 kg		SİSTEM ÜÇLÜ MENTEŞE <i>TRIPLE SYSTEM HINGE</i>	KOLİ MİKTARI/Package 250 Adet / Piece	
EP2-01			ASI-H 3300		
İÇ CAM FİTİLİ - 3 mm <i>INNER GLAZING GASKET</i>	KOLİ MİKTARI/Package 440 mt / 15 kg		SİSTEM KAPI MENTEŞESİ <i>SYSTEM DOOR HINGE</i>	KOLİ MİKTARI/Package Adet / Piece	
EP2-02			ASI-V 820		
İÇ CAM FİTİLİ - 4 mm <i>INNER GLAZING GASKET</i>	KOLİ MİKTARI/Package 300 mt / 15 kg		VASİSTAS AÇILIM KOLU <i>TRANSOM OPENING HANDLE</i>	KOLİ MİKTARI/Package 30 Adet / Piece	
EP4-06			ASI-V 816		
ORTA BİNİ FİTİLİ <i>GASKET FOR OPEN JOINT</i>	KOLİ MİKTARI/Package 130 mt / 15 kg		VASİSTAS AÇILIM KOLU <i>TRANSOM OPENING HANDLE</i>	KOLİ MİKTARI/Package 50 Adet / Piece	
EP4-06K			ASI-V 1000		
VULKANİZE FİTİL <i>GASKET FOR CORNER</i>	KOLİ MİKTARI/Package Adet / Piece		VASİSTAS MAKAS (PVC) <i>TRANSOM RESTRICTER</i>	KOLİ MİKTARI/Package 120 Adet / Piece	
EP3-03			ASI-V 1080		
KANAT BİNİ FİTİLİ <i>SASH GASKET</i>	KOLİ MİKTARI/Package 430 mt / 15 kg		VASİSTAS MAKAS <i>TRANSOM RESTRICTER</i>	KOLİ MİKTARI/Package 60 Adet / Piece	
EP3-02			ASI-V 1275-3		
KASA BİNİ FİTİLİ <i>FRAME GASKET</i>	KOLİ MİKTARI/Package 750 mt / 15 kg		VASİSTAS 3 KADEMELİ ÇELİK MAKAS <i>TRANSOM RESTRICTER WITH 3 POSITIONS</i>	KOLİ MİKTARI/Package 2'li Takım/ Set	
KF 67-600			ASI-V 1275-5		
FİRÇA FİTİL - 6mm <i>BRUSH GASKET</i>	KOLİ MİKTARI/Package 1300 mt		VASİSTAS 5 KADEMELİ ÇELİK MAKAS <i>TRANSOM RESTRICTER WITH 5 POSITIONS</i>	KOLİ MİKTARI/Package 2'li Takım/ Set	
KF 67-1000			ASI-V 0148		
FİRÇA FİTİL - 10mm <i>BRUSH GASKET</i>	KOLİ MİKTARI/Package 600 mt		VASİSTAS ÇELİK MAKAS <i>TRANSOM STEEL RESTRICTER</i>	KOLİ MİKTARI/Package 2'li Takım/ Set	

ASI-WH 003			ASI-WH 005		
TEK DİLLİ EKSENEL KOL WINDOW HANDLE	KOLİ MİKTARI/Package Adet / Piece		DIŞA AÇILIR PENCERE KANAT KOLU WINDOW HANDLE FOR OUTWARD OPENING	KOLİ MİKTARI/Package Adet / Piece	
ASI-WH 004			ASI-WH005-58		
ÇİFT DİLLİ EKSENEL KOL WINDOW HANDLE	KOLİ MİKTARI/Package Adet / Piece		DIŞA AÇILIR PENCERE KOL DİLLİ - 58mm HANDLE FORK FOR OUTWARD OPENING - 58mm	KOLİ MİKTARI/Package Adet / Piece	
ASI-WH 004A			ASI-WH 005K		
ÇİFT DİLLİ EKSENEL KOL - ANAHTARLI WINDOW HANDLE WITH LOCK	KOLİ MİKTARI/Package Adet / Piece		DIŞA AÇILIR PENCERE KOL BAĞLANTI-19mm HANDLE CONNECTOR FOR OUTWARD OPENING-19mm	KOLİ MİKTARI/Package Adet / Piece	
ASI-KA M108			ASI-RP 001		
EKSENEL KOL KİLİTLEME MEKANİZMASI LOCKING FOR WINDOW	KOLİ MİKTARI/Package Adet / Piece		TİJ PİMİ ROD PROFILE LOCKING	KOLİ MİKTARI/Package Adet / Piece	
ASI-KA P200			ASI-RS 001		
EKSENEL KOL KİLİTLEME MEKANİZMASI LOCKING FOR WINDOW	KOLİ MİKTARI/Package Adet / Piece		PİM KARŞILIĞI ROD PROFILE STRIKES	KOLİ MİKTARI/Package 120 Adet / Piece	
ASI-KA VNT			ASI-153 35		
KANAT SABİTLEME SASH FIXING	KOLİ MİKTARI/Package Adet / Piece		DİLLİ KİLİT MOURTISE LOCK WITH CYLINDER	KOLİ MİKTARI/Package Adet / Piece	
ASI-WH 001			ASI-LS 90185D		
KARE MİLLİ PENCERE KOLU WINDOW HANDLE	KOLİ MİKTARI/Package Adet / Piece		DİLLİ KİLİT KARŞILIĞI LOCK STRIKES	KOLİ MİKTARI/Package Adet / Piece	
ASI-WH 001A			ASI-155 35		
KARE MİLLİ PENCERE KOLU-ANAHTARLI WINDOW HANDLE WITH LOCK	KOLİ MİKTARI/Package Adet / Piece		MAKARALI KİLİT MOURTISE LOCK WITH ROLLER	KOLİ MİKTARI/Package Adet / Piece	
ASI-WH 001B			ASI-LS 90185M		
KARE MİLLİ PENCERE KOLU - İKİLİ TAKIM WINDOW HANDLE WITH LOCK	KOLİ MİKTARI/Package Takım / Set		MAKARALI KİLİT KARŞILIĞI ROLLER LOCK STRIKES	KOLİ MİKTARI/Package Adet / Piece	
ASI-DH 002			ASI-BRL 90		
KAPI KOLU DOOR HANDLE	KOLİ MİKTARI/Package Adet / Piece		90 LİK BAREL CYLINDER 90	KOLİ MİKTARI/Package Adet / Piece	

AKSESUAR LİSTESİ - ACCESSORIES LIST

ASI-B 2217			ASI-DB 9123		
SÜRGÜ KİLİTLEME-KISA SASH FIXING LOCK-SHORT	KOLİ MİKTARI/Package 240 Adet / Piece		DİK BAĞLANTI T JOINT	KOLİ MİKTARI/Package Adet / Piece	
ASI-B 2215			ASI-DB 9143		
SÜRGÜ KİLİTLEME-UZUN SASH FIXING LOCK-LONG	KOLİ MİKTARI/Package 120 Adet / Piece		DİK BAĞLANTI T JOINT	KOLİ MİKTARI/Package Adet / Piece	
ASI-DH 60Y			ASI-DB 9164		
ÇEKME KAPI KOLU DOOR HANDLE	KOLİ MİKTARI/Package Adet / Piece		DİK BAĞLANTI T JOINT	KOLİ MİKTARI/Package Adet / Piece	
ASI-DH 40KB			ASI-DB 9172		
ÇEKME KAPI KOLU DOOR HANDLE	KOLİ MİKTARI/Package Adet / Piece		DİK BAĞLANTI T JOINT	KOLİ MİKTARI/Package Adet / Piece	
TH55 HOK			ASI-MO21		
ADAPTÖR KAPAĞI ADAPTER COVER	KOLİ MİKTARI/Package alt-üst 1 takım		PLASTİK KÖŞE GÖNYESİ CORNER ALIGNMENT	KOLİ MİKTARI/Package Adet / Piece	
ASI-WDC 01			ASI-SB 19		
YAĞMUR TAHLİYE KAPAĞI WATER REJECT COVER	KOLİ MİKTARI/Package Adet / Piece		KÖŞE GÖNYESİ CORNER ALIGNMENT	KOLİ MİKTARI/Package 1000 Adet / Piece	
ASI-PVM 002			ASI-SB 19.1		
PİVOT MENTEŞE PIVOTING HINGE	KOLİ MİKTARI/Package Adet / Piece		KÖŞE GÖNYESİ CORNER ALIGNMENT	KOLİ MİKTARI/Package 1000 Adet / Piece	
ASI-SS 01			ASI-ALU TT		
KANAT DESTEK TAKOZU SASH SUPPORT BOTTOM	KOLİ MİKTARI/Package Takım / Set		ÇİFT EKSEN AÇILIM MEKANİZMASI TILT&TURN OPENING	KOLİ MİKTARI/Package Adet / Piece	
SG50-55-01			ASI-LTT K01		
KANAT CAM TAKOZU GLASS SUPPORT FOR SASH	KOLİ MİKTARI/Package Adet / Piece		ÇİFT KANAT AÇILIM PASİF KANAT LEVYE KOLU INACTIVE SASH HIDDEN HANDLE	KOLİ MİKTARI/Package Takım / Set	
SG50-55-02			ASI-PVC TT		
KASA CAM TAKOZU GLASS SUPPORT FOR FRAME	KOLİ MİKTARI/Package Adet / Piece		ÇİFT EKSEN AÇILIM MEKANİZMASI TILT&TURN OPENING	KOLİ MİKTARI/Package Adet / Piece	

ASI-KT 1109			ASI-KT 2660		
KÖŞE TAKOZU CORNER JOINT	KOLİ MİKTARI/Package Adet / Piece		KÖŞE TAKOZU CORNER JOINT	KOLİ MİKTARI/Package Adet / Piece	
ASI-KT 1123			ASI-KT 4308		
KÖŞE TAKOZU CORNER JOINT	KOLİ MİKTARI/Package Adet / Piece		KÖŞE TAKOZU CORNER JOINT	KOLİ MİKTARI/Package Adet / Piece	
ASI-KT 2308			ASI-KT 4309		
KÖŞE TAKOZU CORNER JOINT	KOLİ MİKTARI/Package Adet / Piece		KÖŞE TAKOZU CORNER JOINT	KOLİ MİKTARI/Package Adet / Piece	
ASI-KT 2309			ASI-KT 4323		
KÖŞE TAKOZU CORNER JOINT	KOLİ MİKTARI/Package Adet / Piece		KÖŞE TAKOZU CORNER JOINT	KOLİ MİKTARI/Package Adet / Piece	
ASI-KT 2318			ASI-KT 5508		
KÖŞE TAKOZU CORNER JOINT	KOLİ MİKTARI/Package Adet / Piece		KÖŞE TAKOZU CORNER JOINT	KOLİ MİKTARI/Package Adet / Piece	
ASI-KT 2319			ASI-KT 5509		
KÖŞE TAKOZU CORNER JOINT	KOLİ MİKTARI/Package Adet / Piece		KÖŞE TAKOZU CORNER JOINT	KOLİ MİKTARI/Package Adet / Piece	
ASI-KT 2323			ASI-KT 5523		
KÖŞE TAKOZU CORNER JOINT	KOLİ MİKTARI/Package Adet / Piece		KÖŞE TAKOZU CORNER JOINT	KOLİ MİKTARI/Package Adet / Piece	
ASI-KT 2325			ASI-KT 5526		
KÖŞE TAKOZU CORNER JOINT	KOLİ MİKTARI/Package Adet / Piece		KÖŞE TAKOZU CORNER JOINT	KOLİ MİKTARI/Package Adet / Piece	
ASI-KT 2326			ASI-MEK VW		
KÖŞE TAKOZU CORNER JOINT	KOLİ MİKTARI/Package Adet / Piece		PARALEL SÜRME MEKANİZMASI TILT&SLIDE OPENING	KOLİ MİKTARI/Package Takım / Set	
ASI-KT 2650					
KÖŞE TAKOZU CORNER JOINT	KOLİ MİKTARI/Package Adet / Piece				

TH55 - 1,8mm

YALITIMLI KAPI-PENCERE SİSTEMİ
THERMAL WINDOW&DOOR SYSTEM

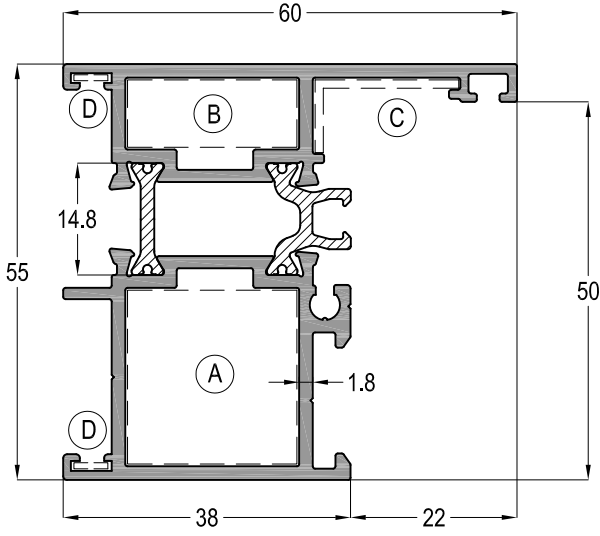
ASISTAL



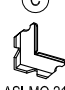

PROFİL DETAYLARI
PROFILE DETAILS

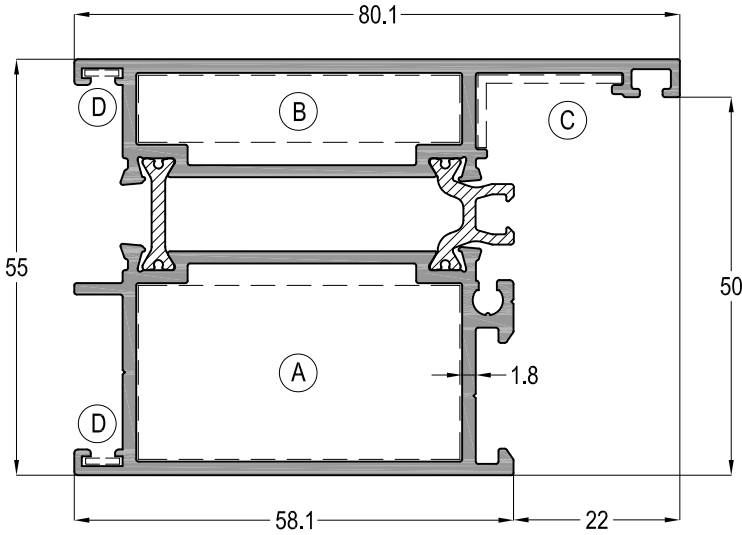
TH55 - 1,8mm



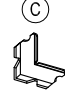
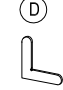
YALITIMLI KAPI-PENCERE SİSTEMİ
THERMAL WINDOW&DOOR SYSTEM

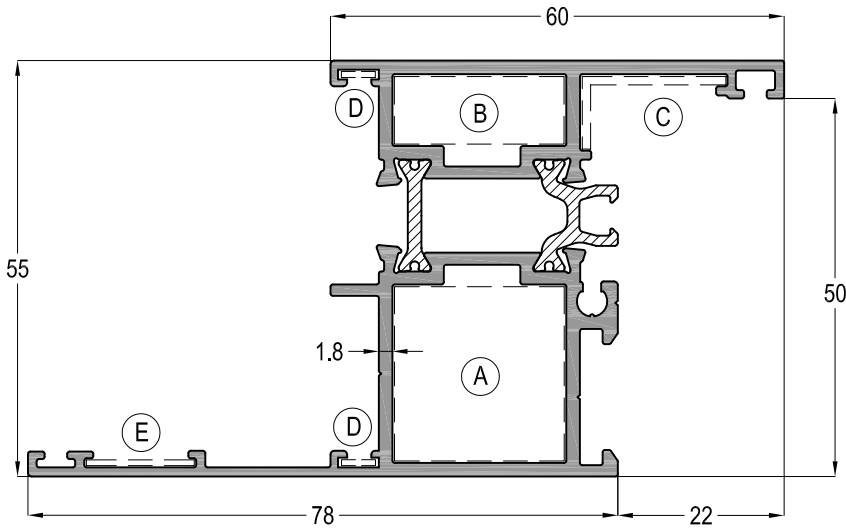
ASISTAL





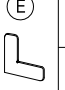


TH55 01				Jx cm ⁴	Jy cm ⁴
				17,80	10,55
 (A)	 (B)	 (C)	 (D)	AĞIRLIK / Weight	
				1,400 kg/mt	



TH55 02				Jx cm ⁴	Jy cm ⁴
				23,30	29,98
 (A)	 (B)	 (C)	 (D)	AĞIRLIK / Weight	
				1,769 kg/mt	

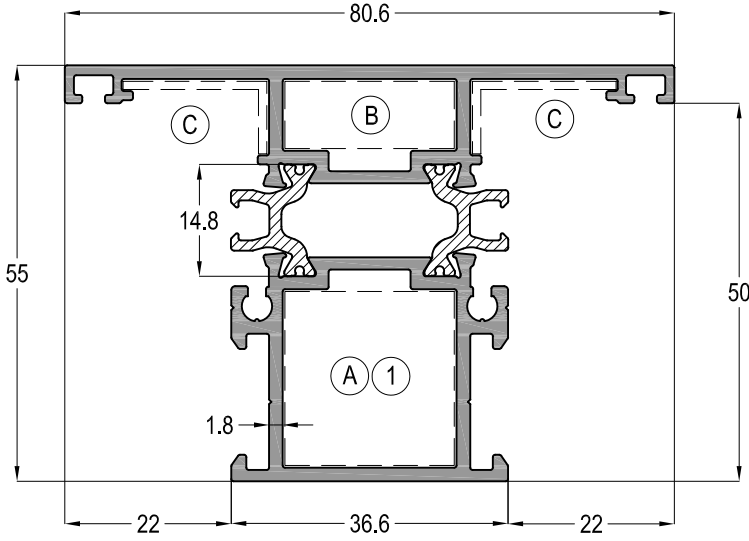


TH55 03					Jx cm ⁴	Jy cm ⁴
					22,39	22,82
 (A)	 (B)	 (C)	 (D)	 (E)	AĞIRLIK / Weight	
					1,561 kg/mt	

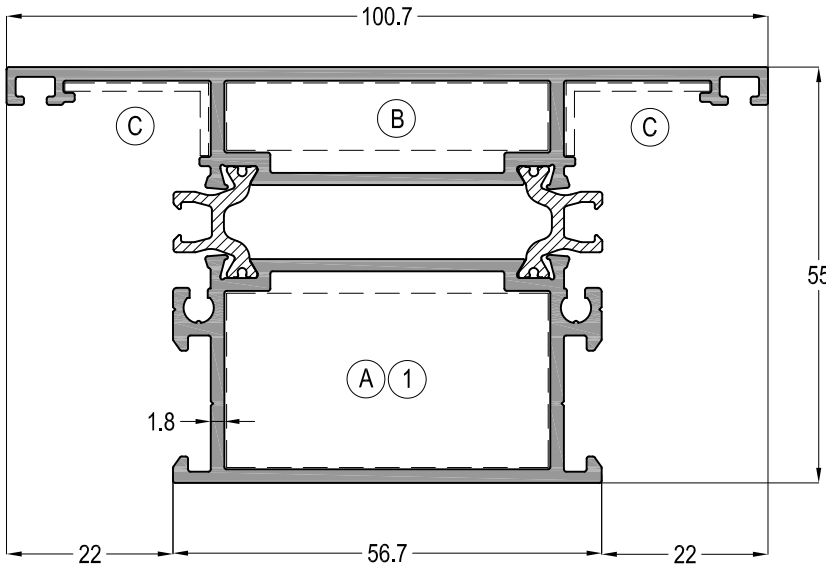
TH55 - 1,8mm

YALITIMLI KAPI-PENCERE SİSTEMİ
THERMAL WINDOW&DOOR SYSTEM

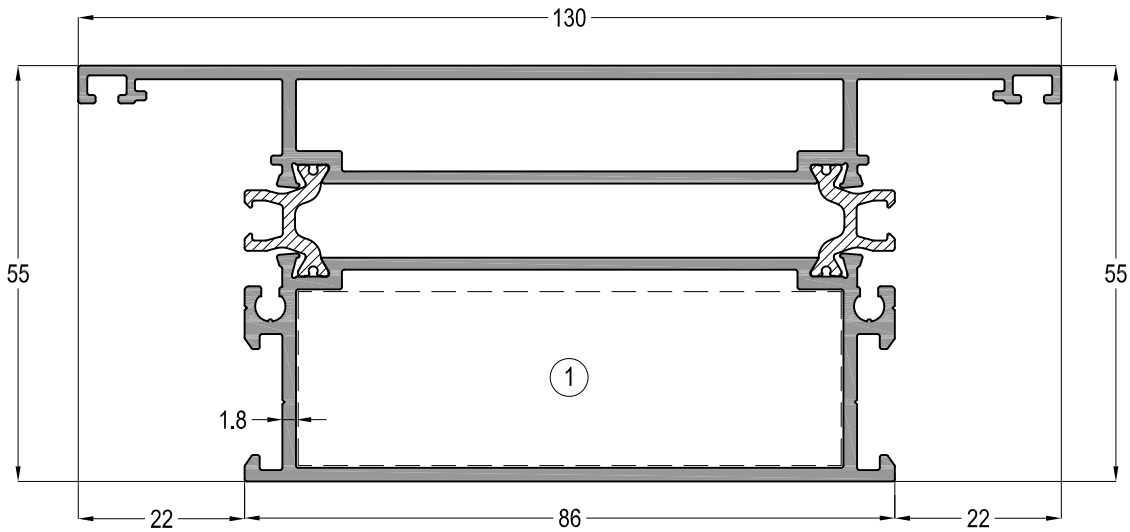
ASISTAL



TH55 21				Jx cm ⁴	Jy cm ⁴
				20,04	16,72
(A)	(B)	(C)	(1)	AĞIRLIK / Weight	
ASHKT 2323	ASHKT 2309	ASI-MO 21	ASI-DB 9123	1,577 kg/mt	



TH55 22				Jx cm ⁴	Jy cm ⁴
				41,29	25,59
(A)	(B)	(C)	(1)	AĞIRLIK / Weight	
ASHKT 4323	ASHKT 4309	ASI-MO 21	ASI-DB 9143	1,948 kg/mt	



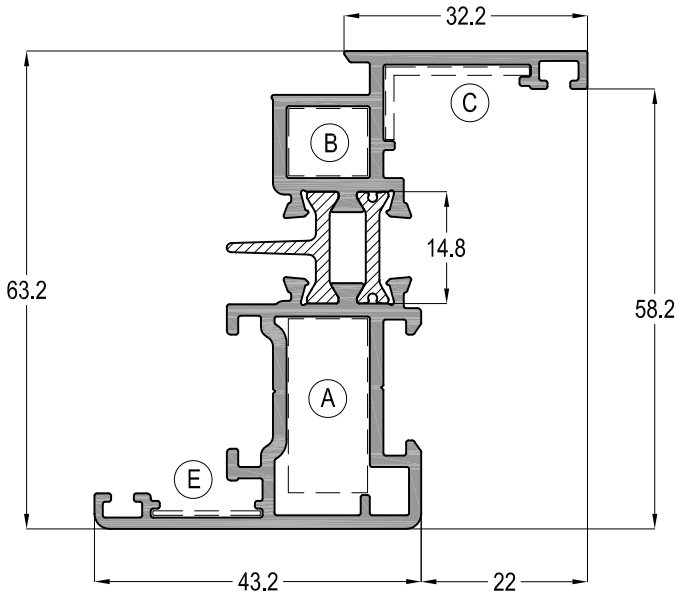
TH55 23		Jx cm ⁴	Jy cm ⁴
		33,66	105,91
(1)		AĞIRLIK / Weight	
ASI-DB 9172		2,488 kg/mt	

Profil ağırlıklarımız teorik olup; teslim anındaki tartımız geçerlidir.

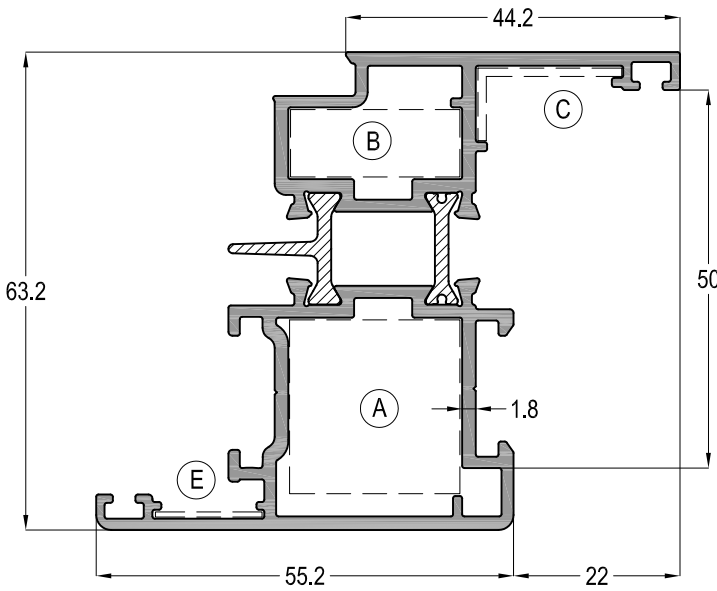
TH55 - 1,8mm

YALITIMLI KAPI-PENCERE SİSTEMİ
THERMAL WINDOW&DOOR SYSTEM

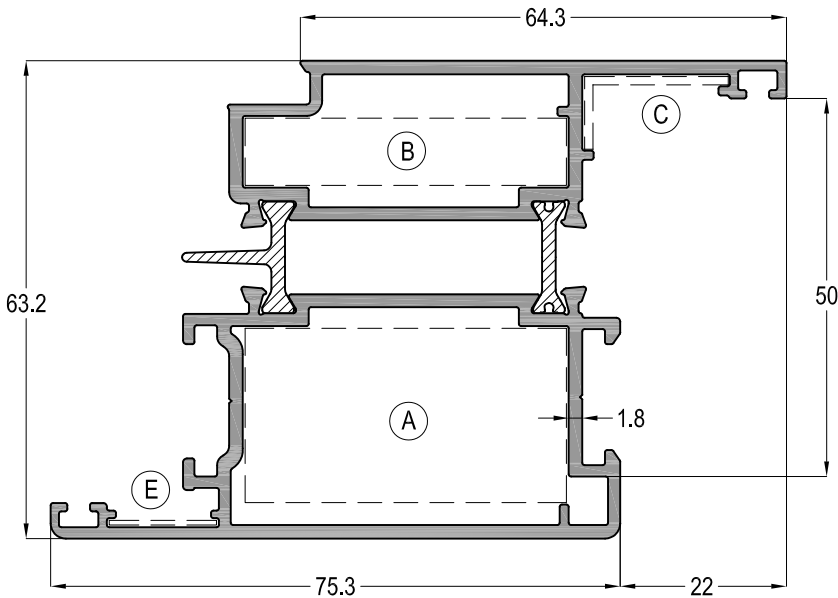
ASISTAL



TH55 11				Jx cm ⁴	Jy cm ⁴
				22,68	7,25
(A)	(B)	(C)	(E)	AĞIRLIK / Weight	
ASH-KT 1123	ASH-KT 1109	ASH-MO 21	ASI-SB 19.1	1,357 kg/mt	



TH55 12				Jx cm ⁴	Jy cm ⁴
				27,56	14,58
(A)	(B)	(C)	(E)	AĞIRLIK / Weight	
ASH-KT 2323	ASH-KT 2309	ASH-MO 21	ASI-SB 19.1	1,592 kg/mt	

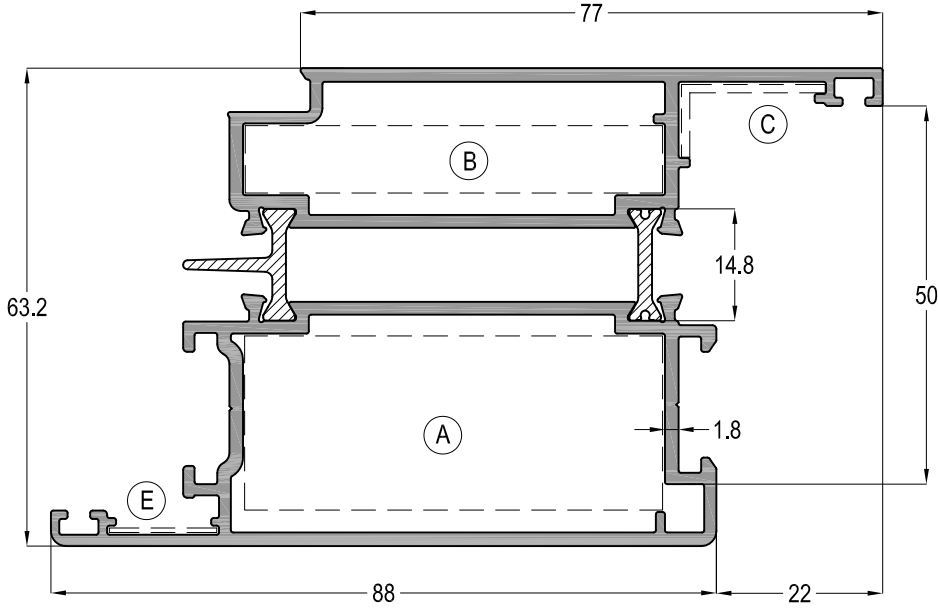




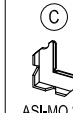

TH55 13				Jx cm ⁴	Jy cm ⁴
				34,79	37,68
(A)	(B)	(C)	(E)	AĞIRLIK / Weight	
ASH-KT 4323	ASH-KT 4309	ASH-MO 21	ASI-SB 19.1	1,978 kg/mt	

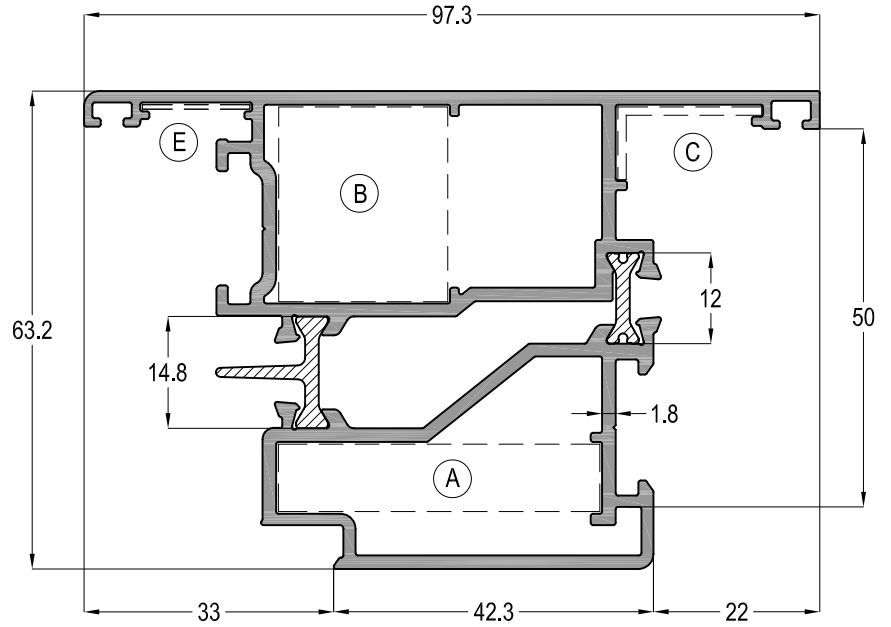
Profil ağırlıklarımız teorik olup; teslim anındaki tartımız geçerlidir.



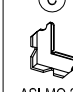

TH55 - 1,8mm

YALITIMLI KAPI-PENCERE SİSTEMİ
THERMAL WINDOW&DOOR SYSTEM



TH55 15				Jx cm ⁴	Jy cm ⁴
				39,34	60,13
				AĞIRLIK / Weight	
				2,219 kg/mt	
 ASI-KT 5523	 ASI-KT 5509	 ASI-MO 21	 ASI-SB 19.1		



TH55 14				Jx cm ⁴	Jy cm ⁴
				34,33	38,03
				AĞIRLIK / Weight	
				2,096 kg/mt	
 ASI-KT 4309	 ASI-KT 2325	 ASI-MO 21	 ASI-SB 19.1		

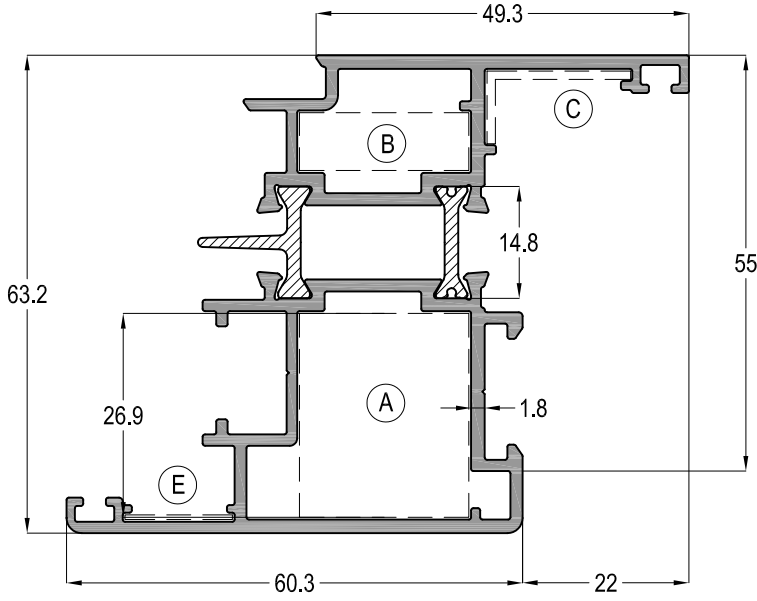
Profil ağırlıklarımız teorik olup; teslim anındaki tartımız geçerlidir.




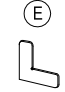
TH55 - 1,8mm

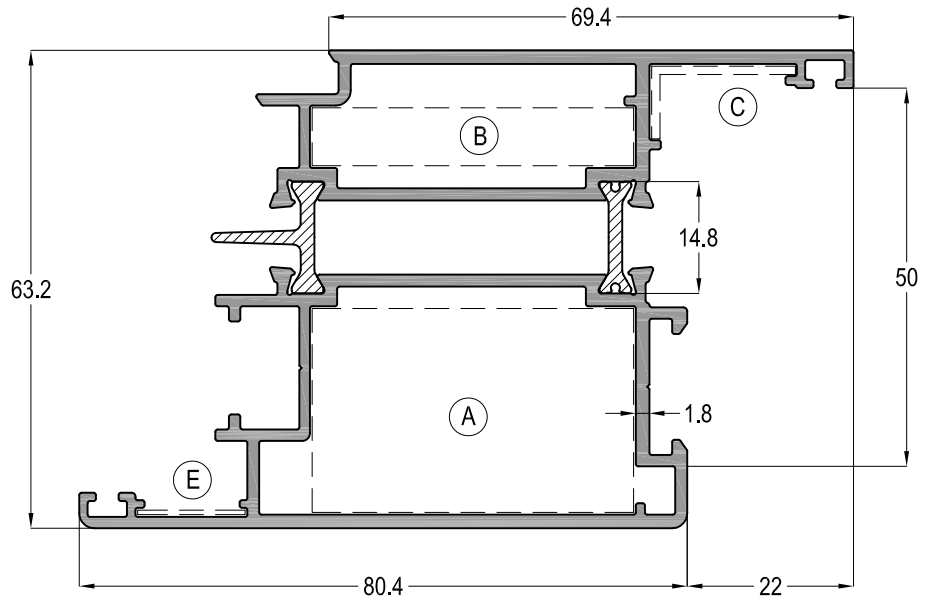
YALITIMLI KAPI-PENCERE SİSTEMİ
THERMAL WINDOW&DOOR SYSTEM


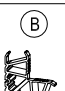
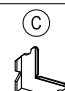
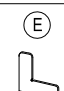


ÇOK NOKTADAN KİLİTLEME KANAT PROFİLLERİ MULTI POINT LOCK SASH PROFILES



TH55 16				Jx cm ⁴	Jy cm ⁴
				29,12	18,05
				AĞIRLIK / Weight	
ASI-KT 2326	ASI-KT 2308	ASI-MO 21	ASI-SB 19,1	1,645 kg/mt	



TH55 17				Jx cm ⁴	Jy cm ⁴
				36,38	43,63
				AĞIRLIK / Weight	
ASI-KT 5526	ASI-KT 4308	ASI-MO 21	ASI-SB 19,1	2,015 kg/mt	

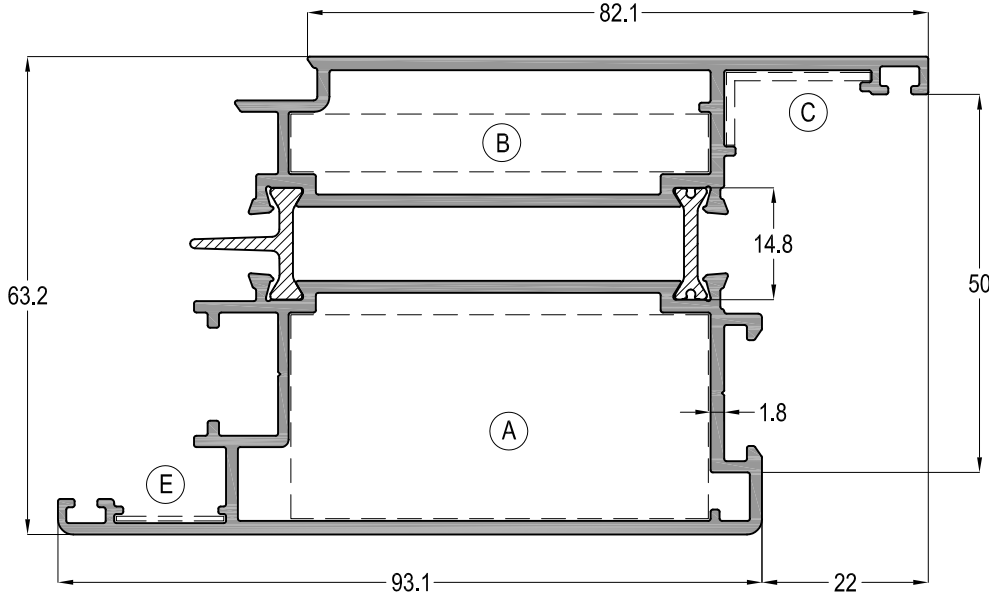
Profil ağırlıklarımız teorik olup; teslim anındaki tartımımız geçerlidir.



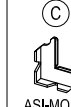

TH55 - 1,8mm

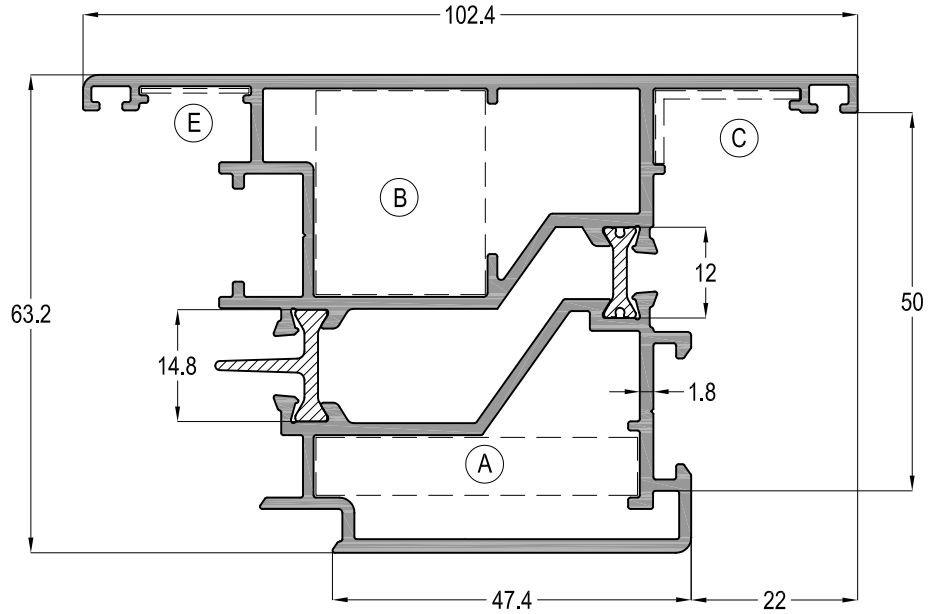
YALITIMLI KAPI-PENCERE SİSTEMİ
THERMAL WINDOW&DOOR SYSTEM





ASISTAL

ÇOK NOKTADAN KİLİTLEME KANAT PROFİLLERİ MULTI POINT LOCK SASH PROFILES



TH55 19				Jx cm ⁴	Jy cm ⁴
				40,96	67,86
 ASI-KT 5526	 ASH-KT 5508	 ASI-MO 21	 ASI-SB 19.1	AĞIRLIK / Weight	
				2,249 kg/mt	



TH55 18				Jx cm ⁴	Jy cm ⁴
				36,32	44,25
 ASHKT 2308	 ASHKT 2326	 ASI-MO 21	 ASI-SB 19.1	AĞIRLIK / Weight	
				2,132 kg/mt	

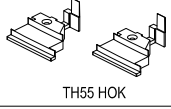
Profil ağırlıklarımız teorik olup; teslim anındaki tartımız geçerlidir.

TH55 - 1,8mm

YALITIMLI KAPI-PENCERE SİSTEMİ
THERMAL WINDOW&DOOR SYSTEM



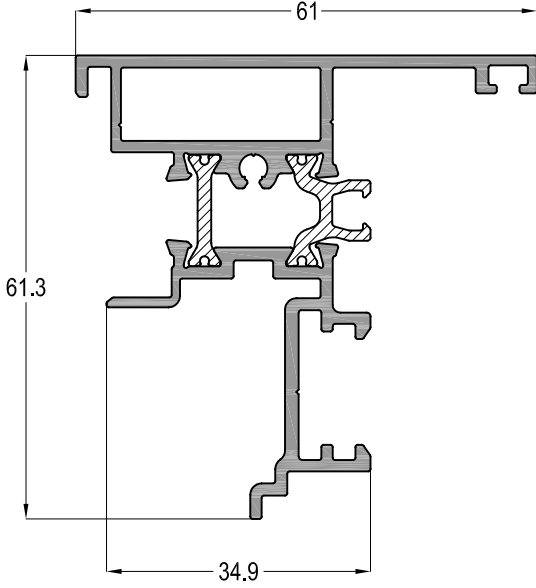
TH55 41



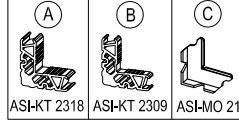
TH55 HOK

AĞIRLIK / Weight

1,209 kg/mt



TH55 43



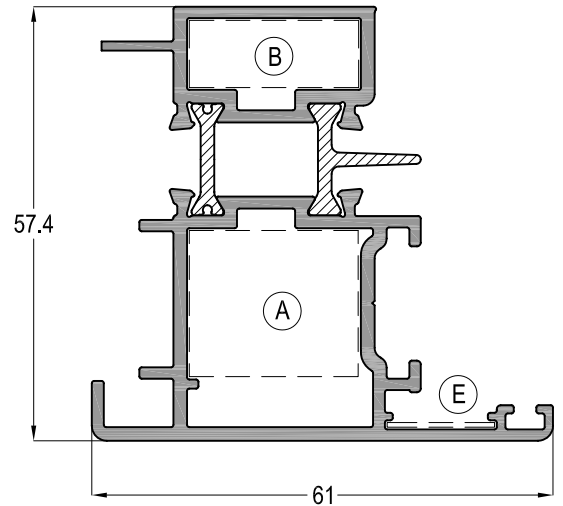
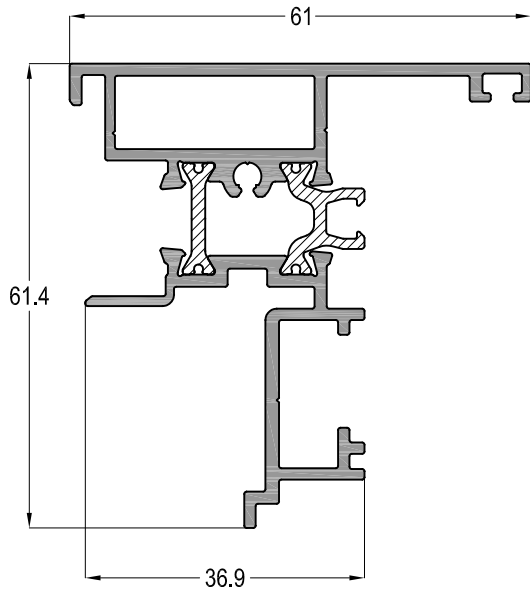
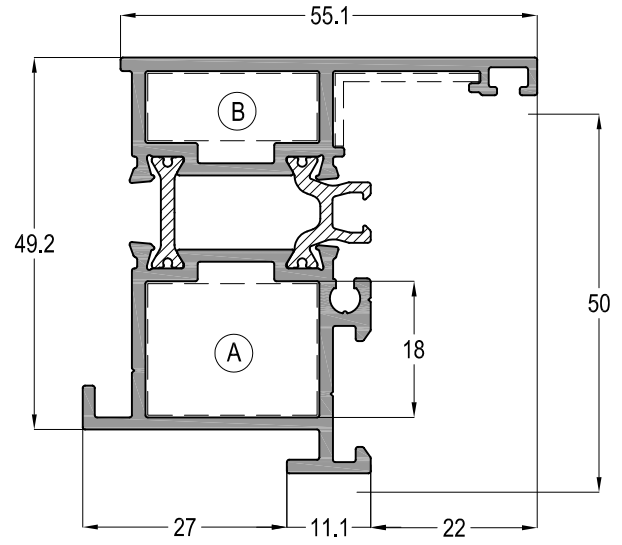
ASI-KT 2318

ASI-KT 2309

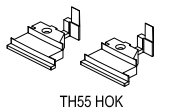
ASI-MO 21

AĞIRLIK / Weight

1,344 kg/mt



TH55 42

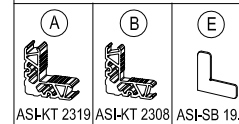


TH55 HOK

AĞIRLIK / Weight

1,220 kg/mt

TH55 44



ASHKT 2319

ASHKT 2308

ASI-SB 19.1

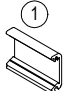
AĞIRLIK / Weight

1,425 kg/mt

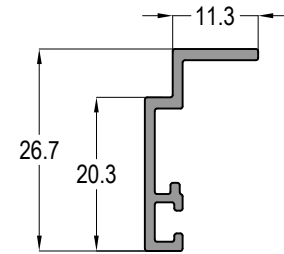
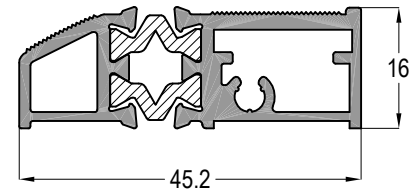
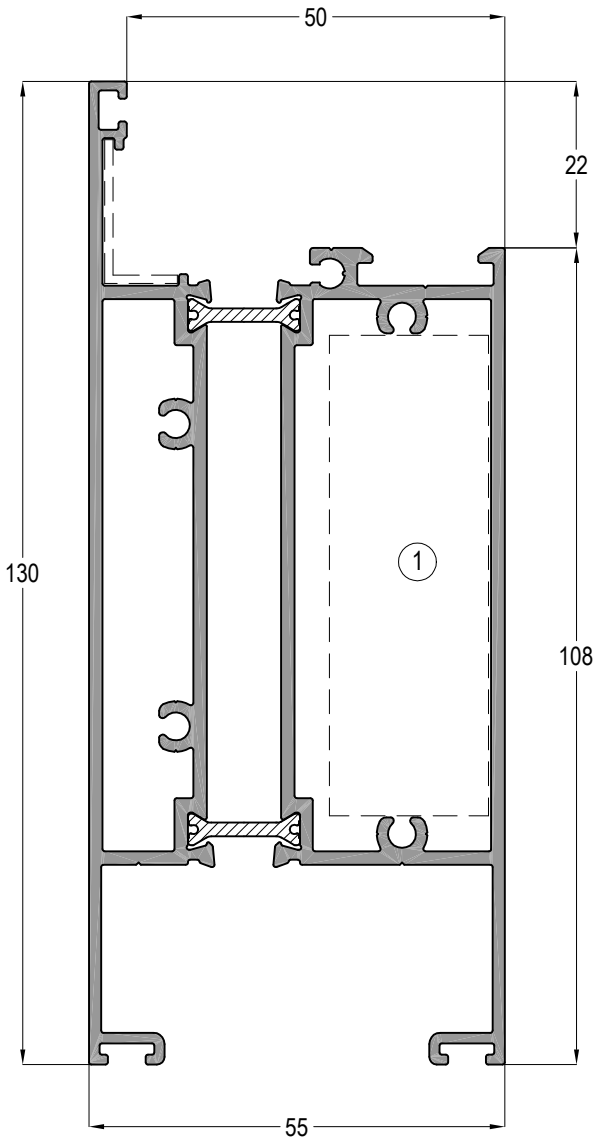
TH55 - 1,8mm

YALITIMLI KAPI-PENCERE SİSTEMİ
THERMAL WINDOW&DOOR SYSTEM

ASISTAL

TH55 31	Jx cm ⁴	Jy cm ⁴
	39,16	123,64
 ASI-DB 9164	AĞIRLIK / Weight	
	2,766 kg/mt	

12-31	
	AĞIRLIK / Weight
	0,763 kg/mt



C55 47	
	AĞIRLIK / Weight
	0,184 kg/mt

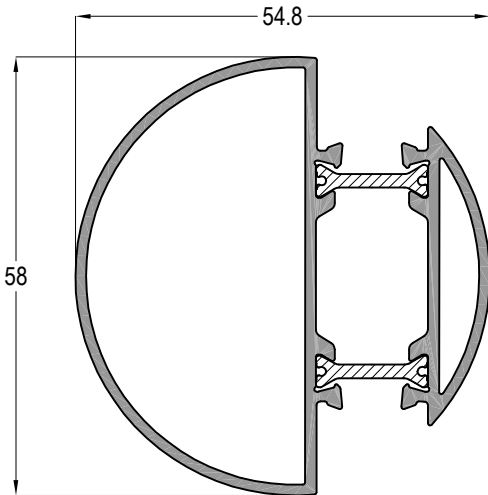
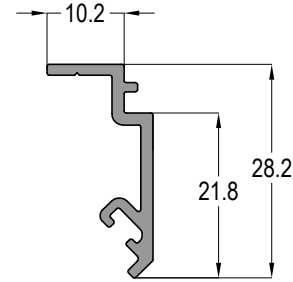
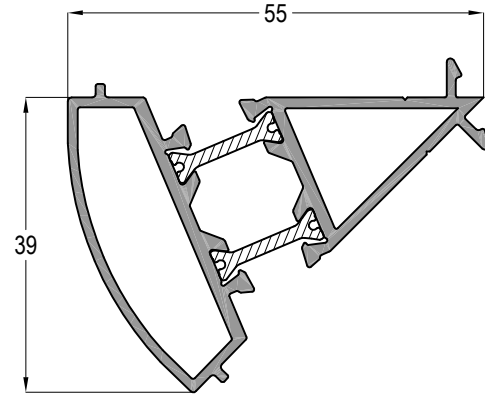
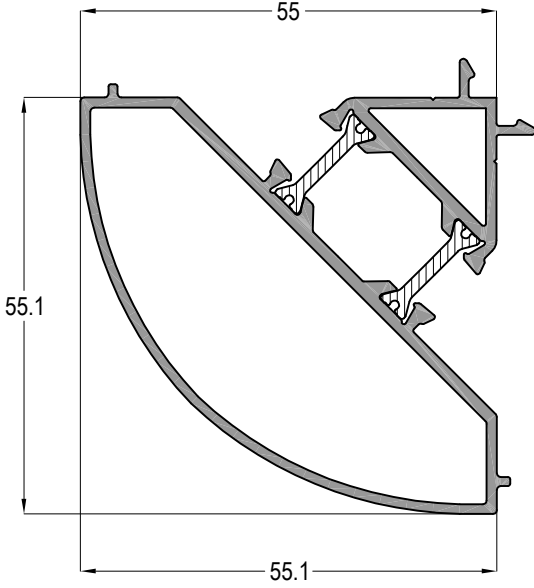
TH55 - 1,8mm

YALITIMLI KAPI-PENCERE SİSTEMİ
THERMAL WINDOW&DOOR SYSTEM



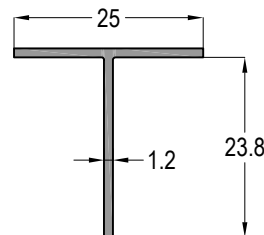
TH55 51	Jx cm ⁴	Jy cm ⁴
	10,80	14,75
AĞIRLIK / Weight		
1,164 kg/mt		

TH55 52	Jx cm ⁴	Jy cm ⁴
	3,40	8,07
AĞIRLIK / Weight		
0,927 kg/mt		



12-12	
AĞIRLIK / Weight	
0,213 kg/mt	

TH55 54	Jx cm ⁴	Jy cm ⁴
	10,94	10,88
AĞIRLIK / Weight		
1,098 kg/mt		

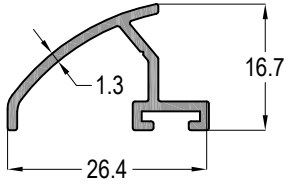


04-025025-12
0,158 kg/mt

TH55 - 1,8mm

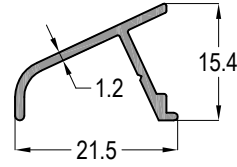
YALITIMLI KAPI-PENCERE SİSTEMİ
THERMAL WINDOW&DOOR SYSTEM

ASISTAL



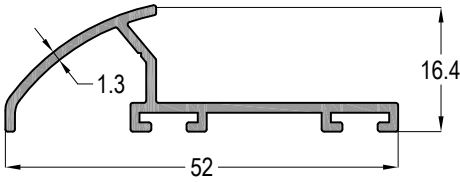
12-01

0,198 kg/mt



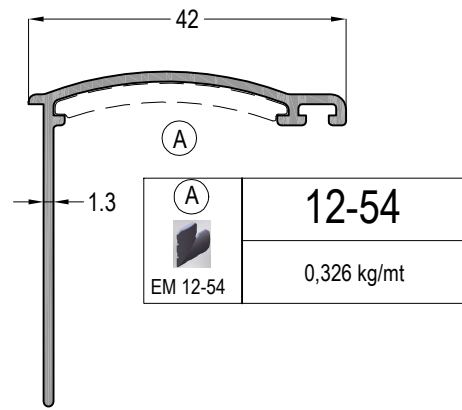
12-02

0,136 kg/mt



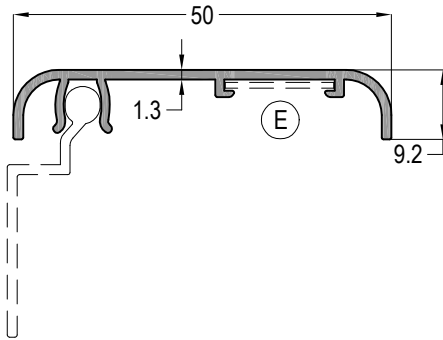
12-03

0,313 kg/mt



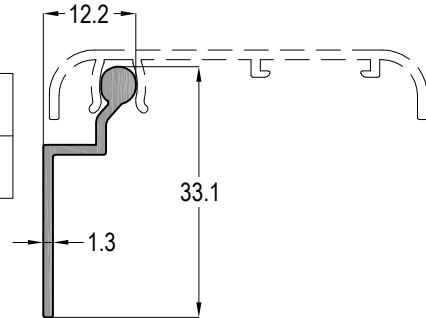
12-54

0,326 kg/mt



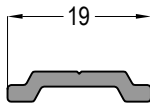
12-52

0,279 kg/mt



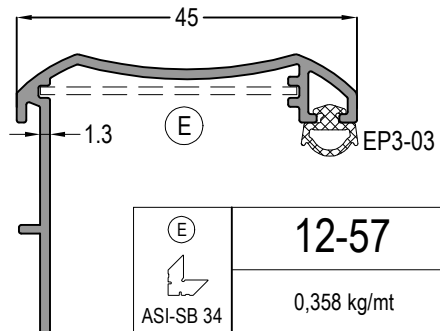
12-53

0,177 kg/mt



12-41

0,118 kg/mt



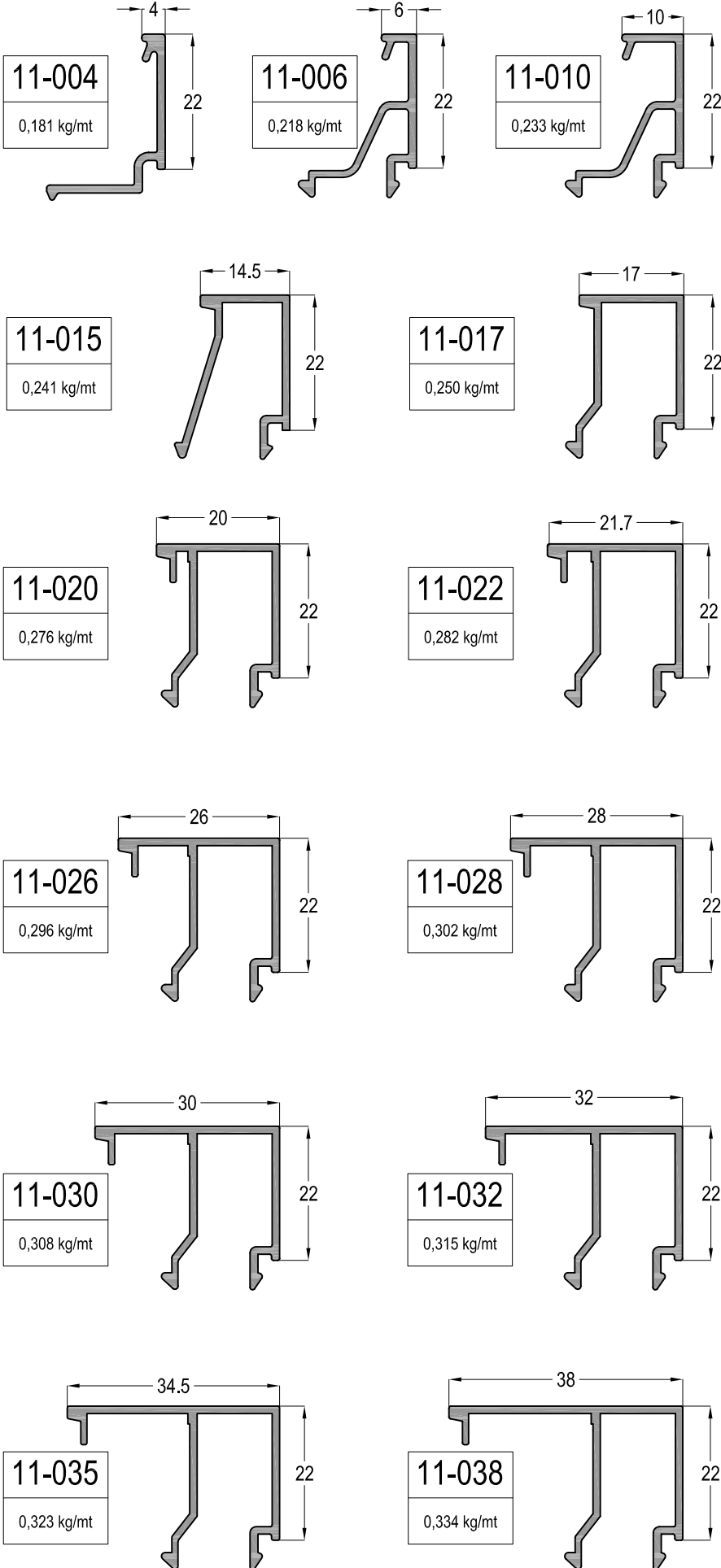
12-57

0,358 kg/mt

TH55 - 1,8mm

YALITIMLI KAPI-PENCERE SİSTEMİ
THERMAL WINDOW&DOOR SYSTEM

ASISTAL

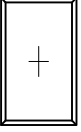
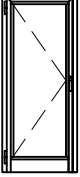
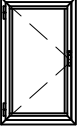
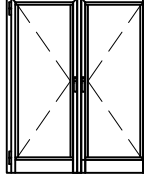
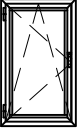
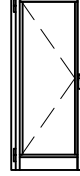
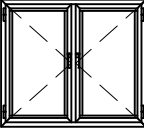
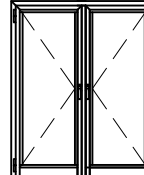
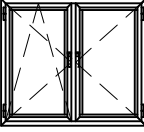
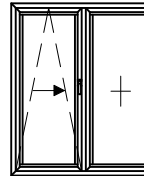
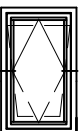



CAM KALINLIĞINA GÖRE CAM ÇİTASI SEÇİM TABLOSU
Glazing Bead Selection Table according to the Glass Thickness

CAM KALINLIĞI Glass Thickness (mm)	CAM ÇİTASI Glazing Bead	İÇ CAM FİTİLİ Glass Gasket (IN)	DIŞ CAM FİTİLİ Glass Gasket (OUT)
4	11-038	EP2-02	EP1-01
5	11-038	EP2-01	EP1-01
6	11-038	KC-02	EP1-01
7	11-035	EP2-02	EP1-01
8	11-035	EP2-01	EP1-01
9	11-035	KC-02	EP1-01
10	11-032	EP2-02	EP1-01
11	11-032	EP2-01	EP1-01
12	11-032	KC-02	EP1-01
13	11-030	EP2-01	EP1-01
14	11-030	KC-02	EP1-01
15	11-028	EP2-01	EP1-01
16	11-028	KC-02	EP1-01
17	11-026	EP2-01	EP1-01
18	11-026	KC-02	EP1-01
20	11-022	EP2-02	EP1-01
21	11-022	EP2-01	EP1-01
22	11-022	KC-02	EP1-01
23	11-020	EP2-01	EP1-01
24	11-020	KC-02	EP1-01
26	11-017	EP2-01	EP1-01
27	11-017	KC-02	EP1-01
28	11-015	EP2-01	EP1-01
29	11-015	KC-02	EP1-01
32	11-010	EP2-02	EP1-01
33	11-010	EP2-01	EP1-01
34	11-010	KC-02	EP1-01
36	11-006	EP2-02	EP1-01
37	11-006	EP2-01	EP1-01
38	11-006	KC-02	EP1-01
39	11-004	EP2-01	EP1-01
40	11-004	KC-02	EP1-01

Profil ağırlıklarımız teorik olup; teslim anındaki tartımız geçerlidir.

AÇILIM TİPLERİ - OPENING TYPES

	SABİT <i>FIXED</i>		TEK KANAT İÇE AÇILIR KAPI <i>SINGLE INNER OPENING DOOR</i>
	TEK AÇILIR KANAT <i>SINGLE OPENING SASH</i>		ÇİFT KANAT İÇE AÇILIR KAPI <i>DOUBLE INNER OPENING DOOR</i>
	TEK KANAT ÇİFT EKSEN AÇILIM KANAT <i>SINGLE TILT-TURN OPENING SASH</i>		TEK KANAT DIŞA AÇILIR KAPI <i>SINGLE OUTER OPENING DOOR</i>
	ÇİFT AÇILIR KANAT <i>DOUBLE OPENING SASH</i>		ÇİFT KANAT DIŞA AÇILIR KAPI <i>DOUBLE OUTER OPENING DOOR</i>
	ÇİFT EKSEN AÇILIM ÇİFT KANAT <i>DOUBLE TILT-TURN OPENING SASH</i>		PARALEL SÜRME KAPI <i>PARALLEL SLIDING OPENING DOOR</i>
	PİVOT AÇILIR KANAT <i>PIVOT OPENING SASH</i>		
	VASİSTAS AÇILIR KANAT <i>VENT OPENING SASH</i>		

TH55 - 1,8mm

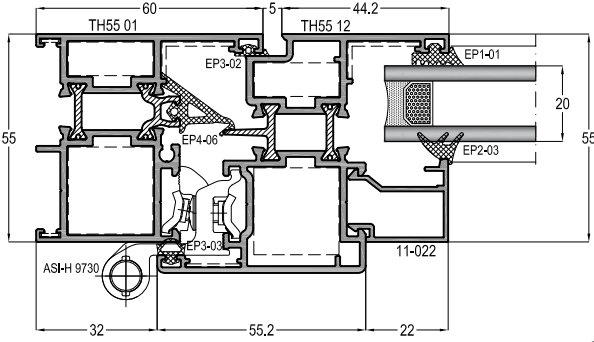
YALITIMLI KAPI-PENCERE SİSTEMİ
THERMAL WINDOW&DOOR SYSTEM

ASISTAL

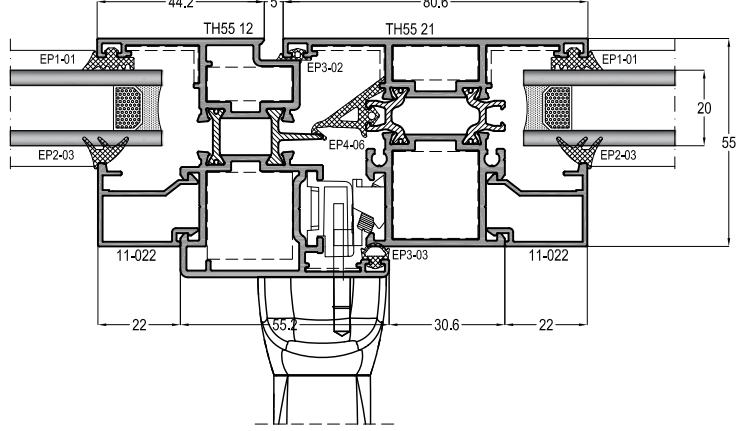
SİSTEM DETAYLARI
SYSTEM DETAILS

PENCERE AÇILIM DETAYLARI WINDOW OPENING DETAILS

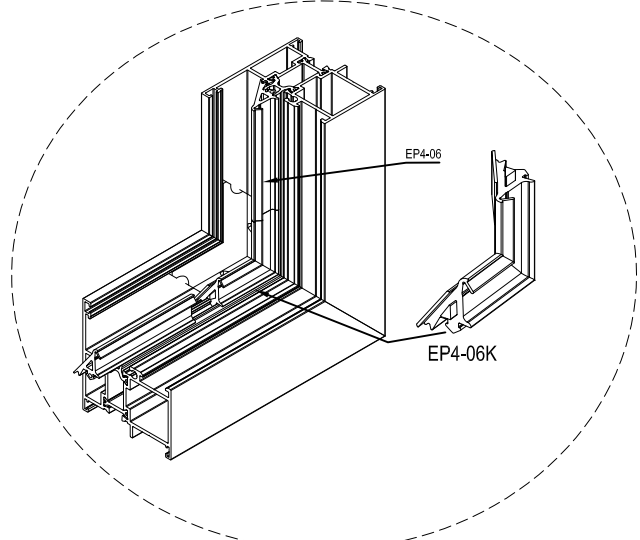
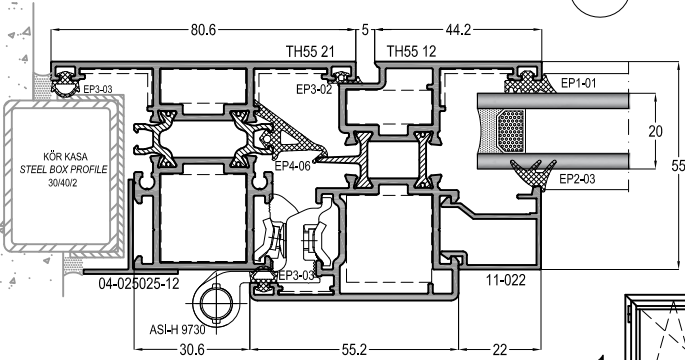
1



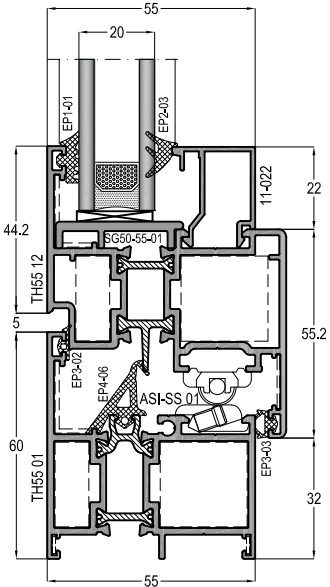
2



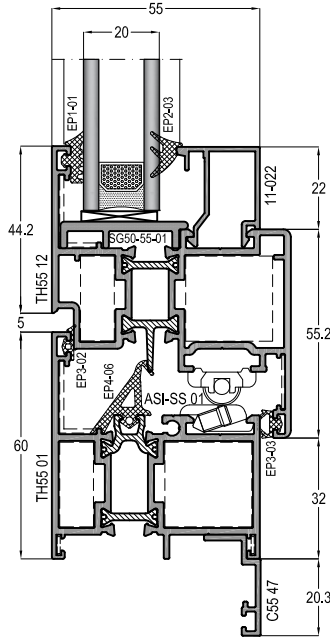
1a



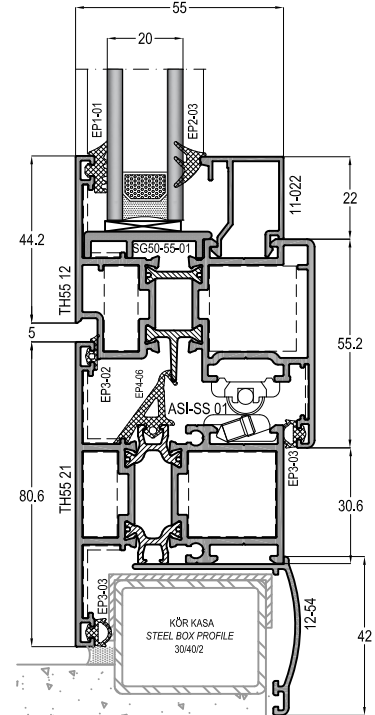
3



3a

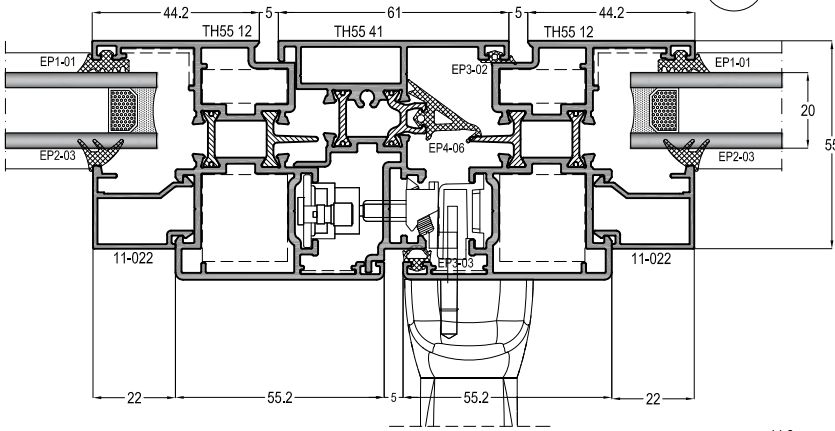


3b

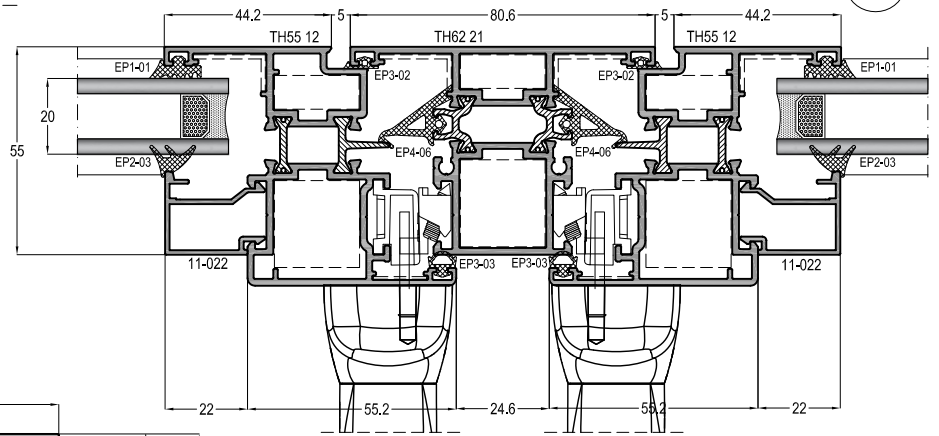


PENCERE AÇILIM DETAYLARI WINDOW OPENING DETAILS

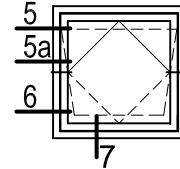
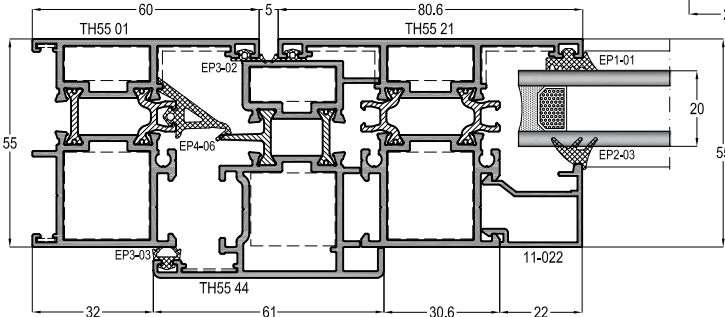
4



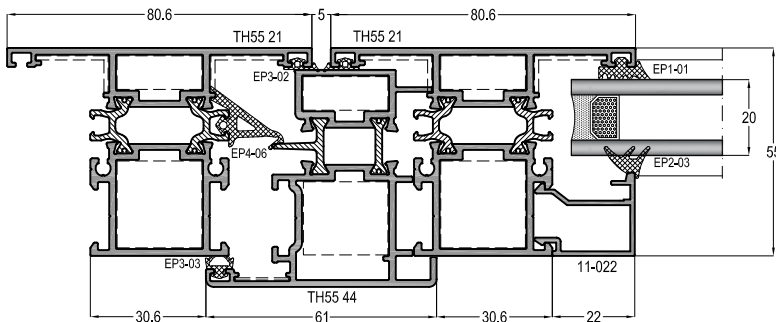
4a



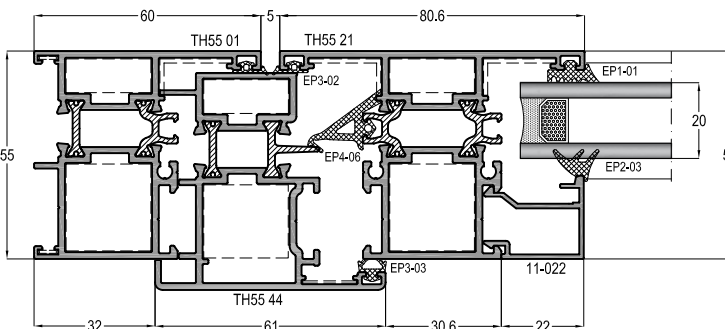
5



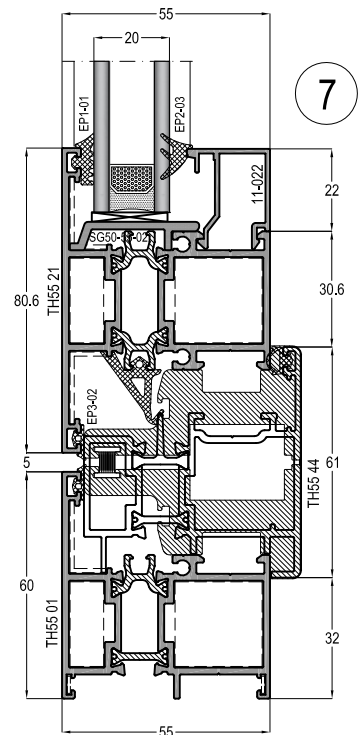
5a



6

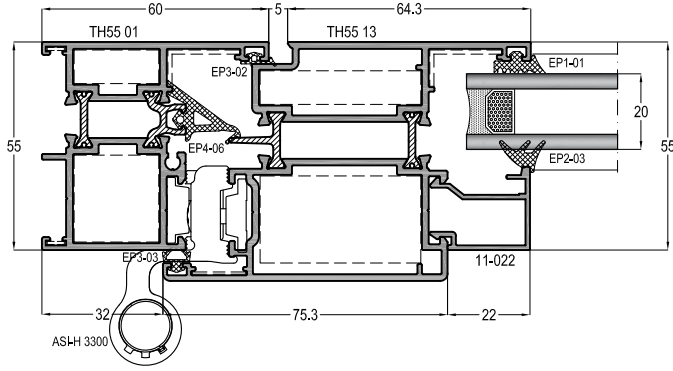


7

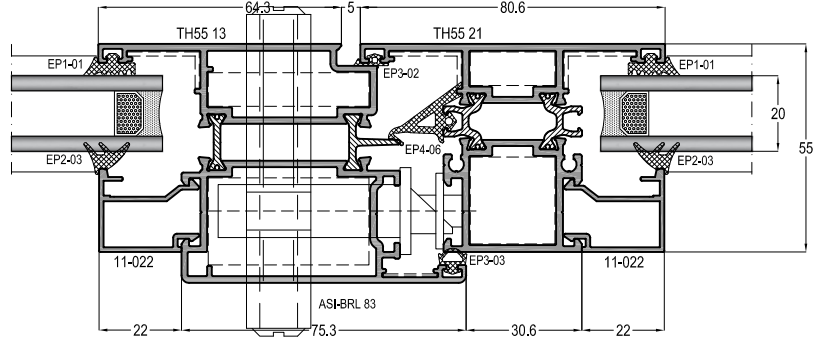


İÇE AÇILIR KAPI DETAYLARI INNER OPENING DOOR DETAILS

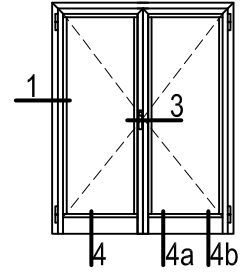
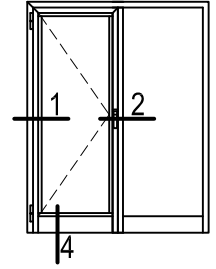
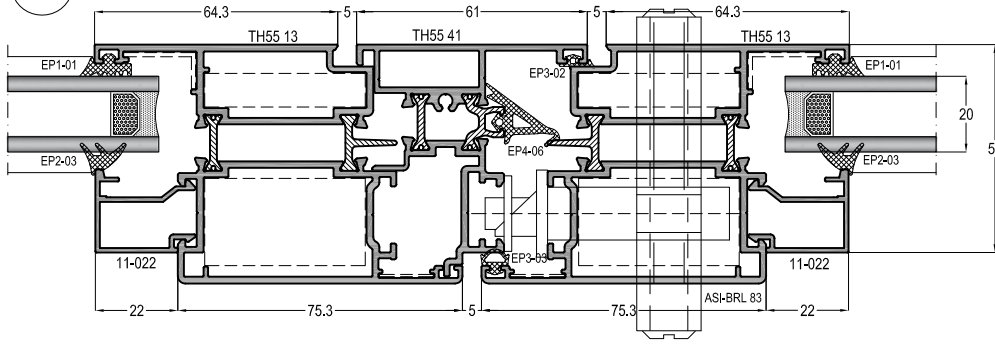
1



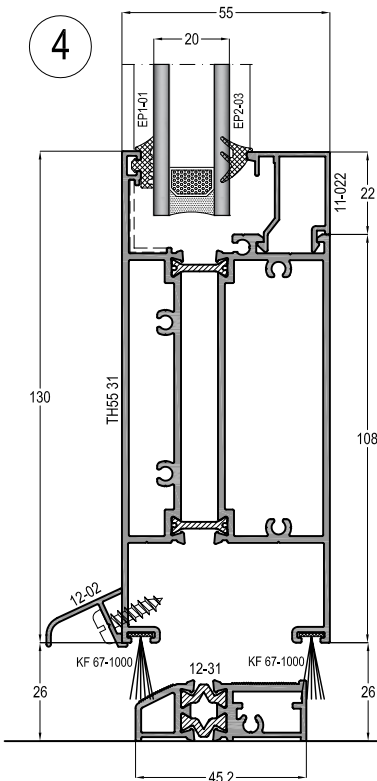
2



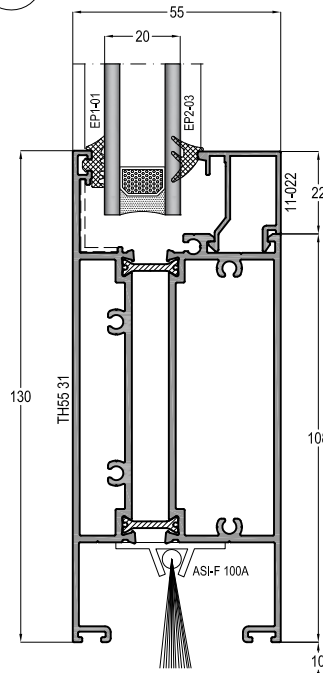
3



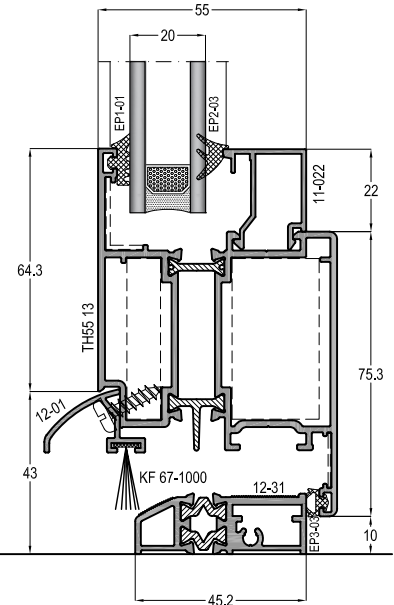
4



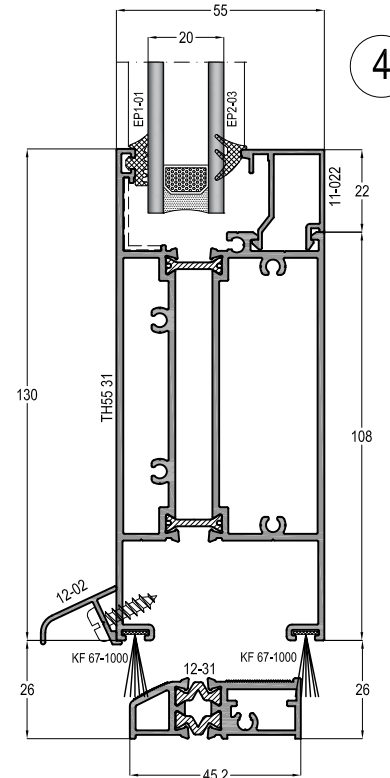
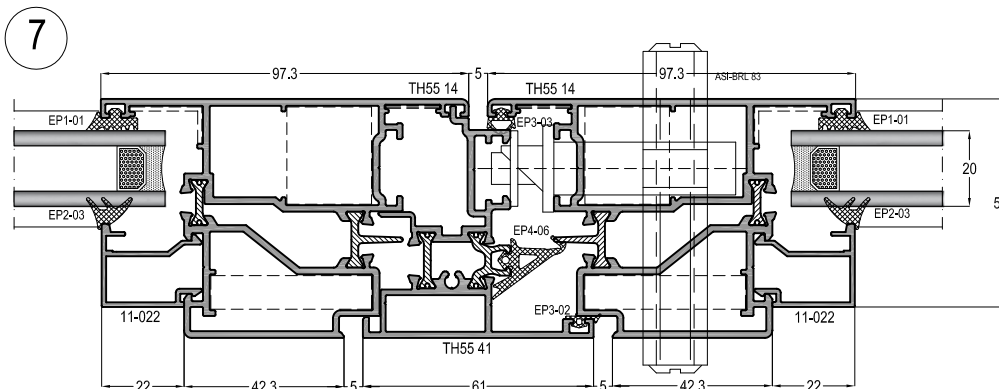
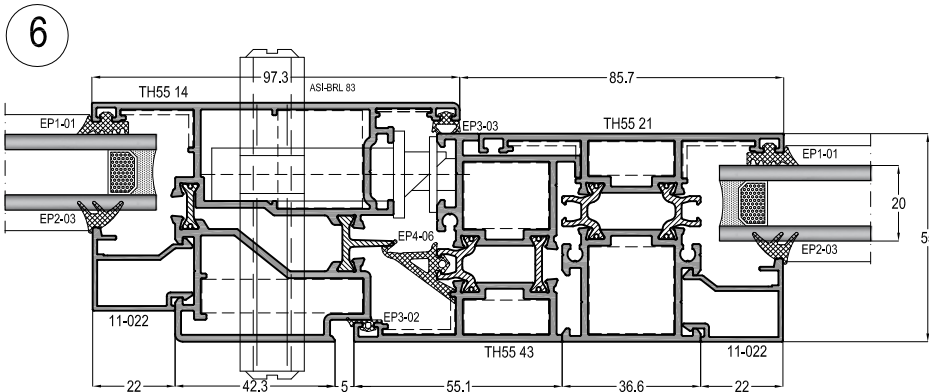
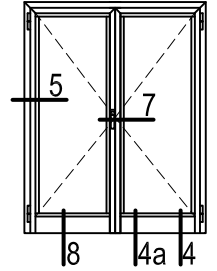
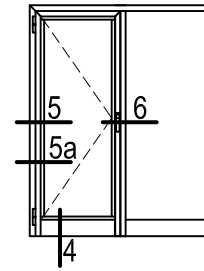
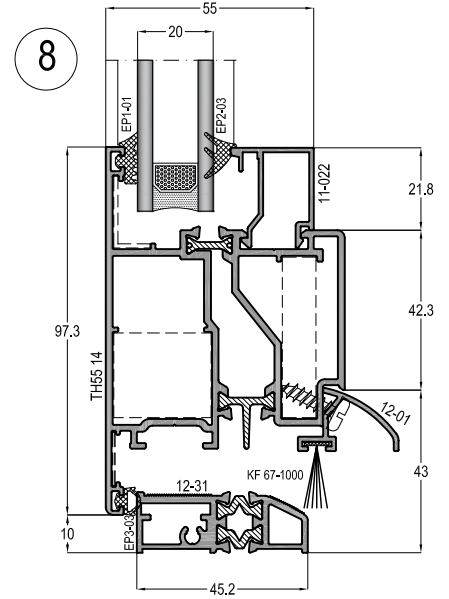
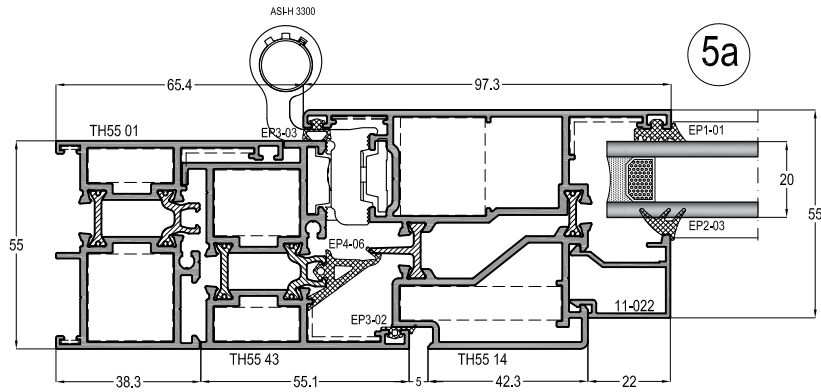
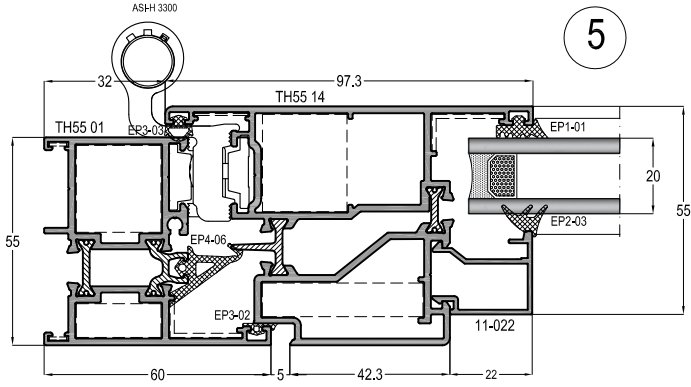
4a



4b

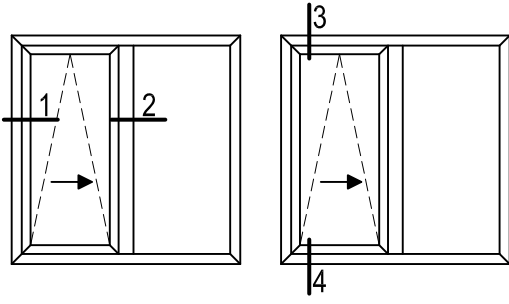


DIŞA AÇILIR KAPI DETAYLARI OUTER OPENING DOOR DETAILS

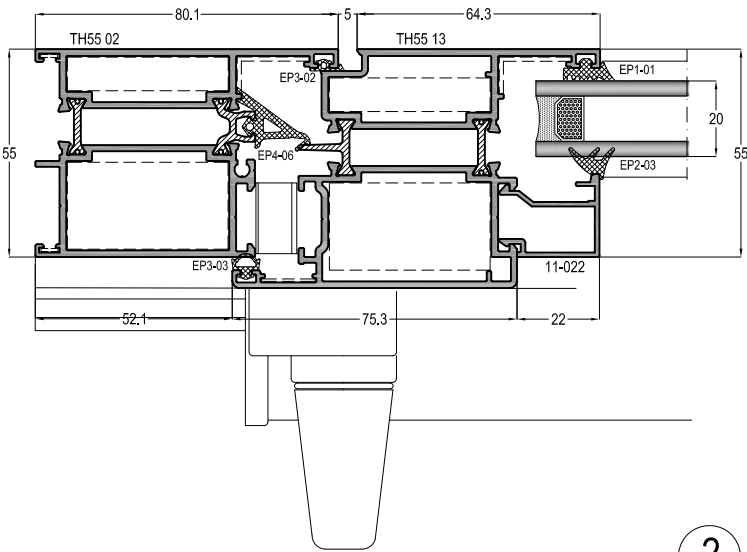


PARALEL SÜRME DETAYLARI

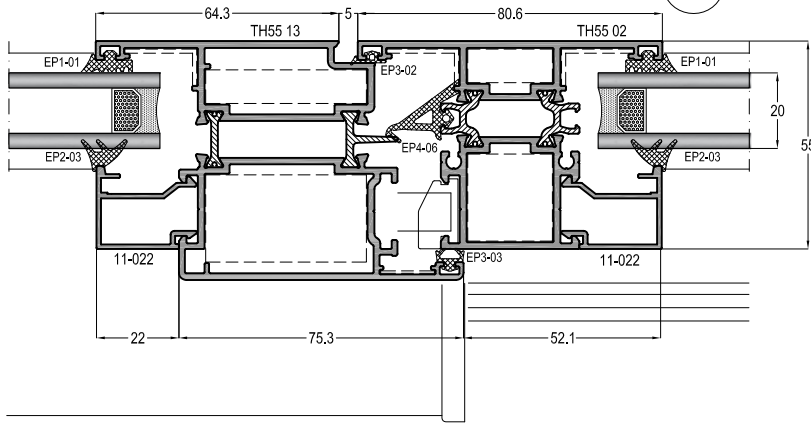
PARALLEL SLIDING DETAILS



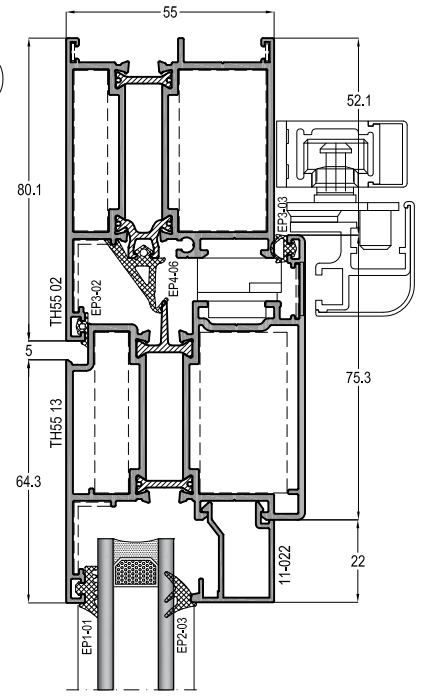
1



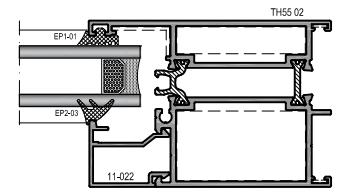
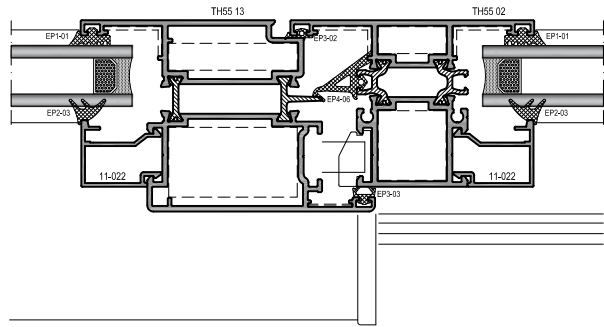
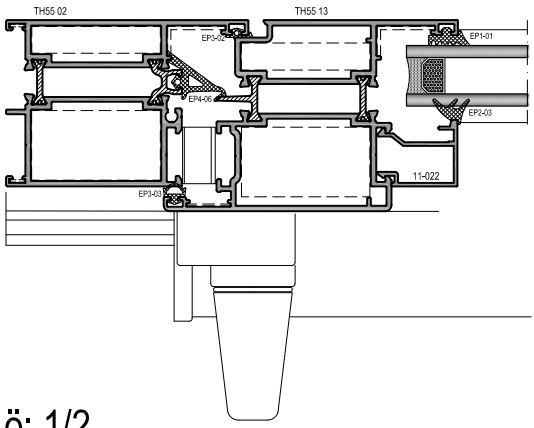
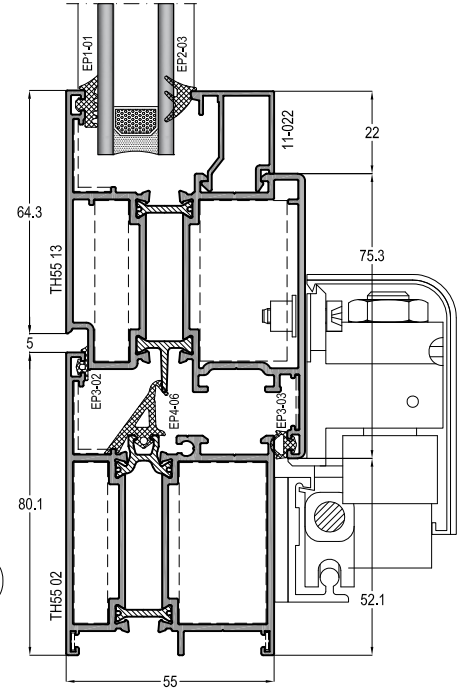
2



3



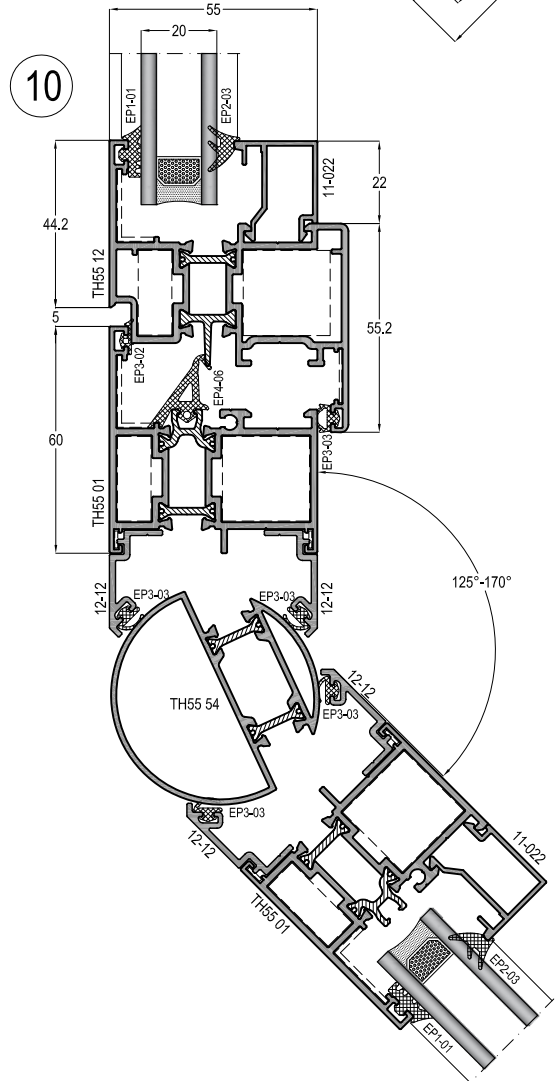
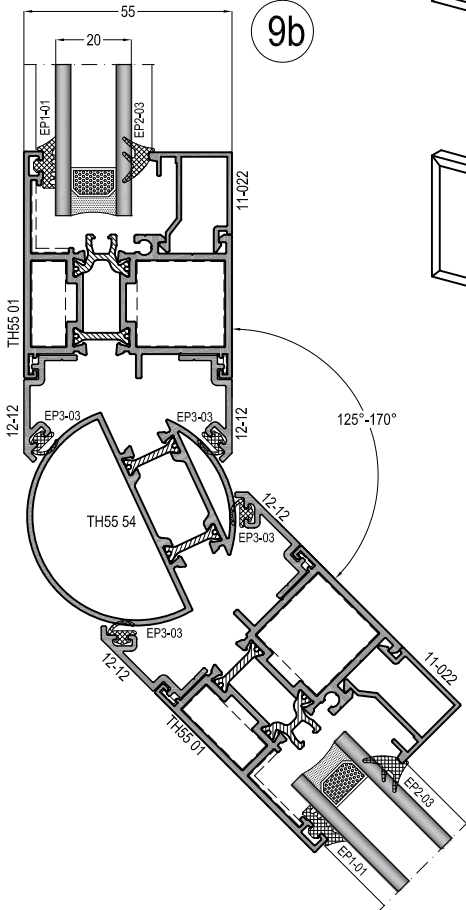
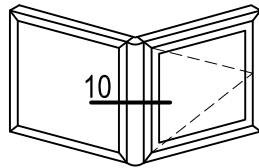
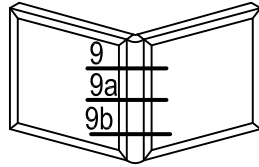
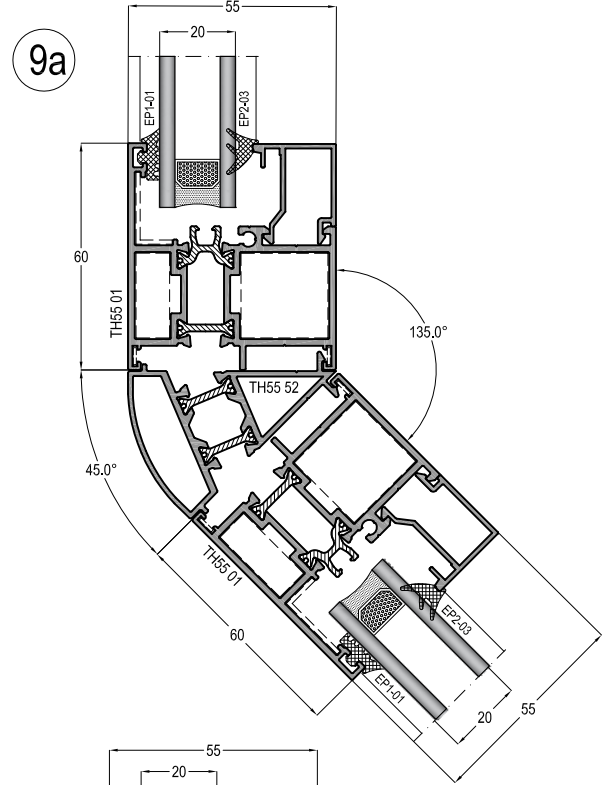
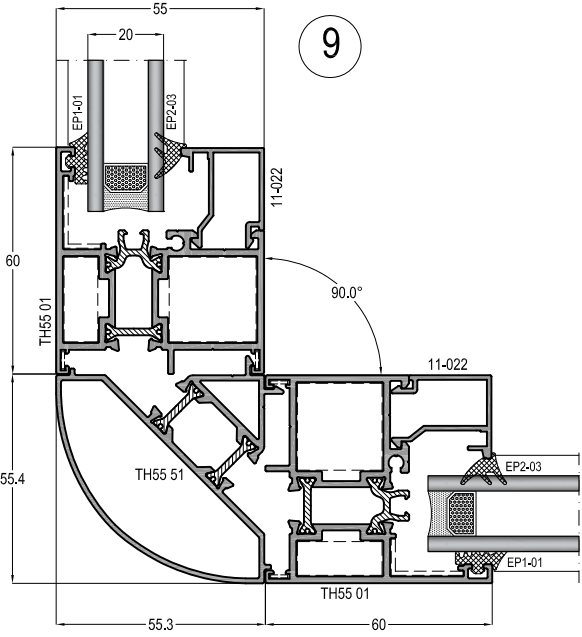
4



TH55 - 1,8mm

YALITIMLI KAPI-PENCERE SİSTEMİ
THERMAL WINDOW&DOOR SYSTEM

ASISTAL

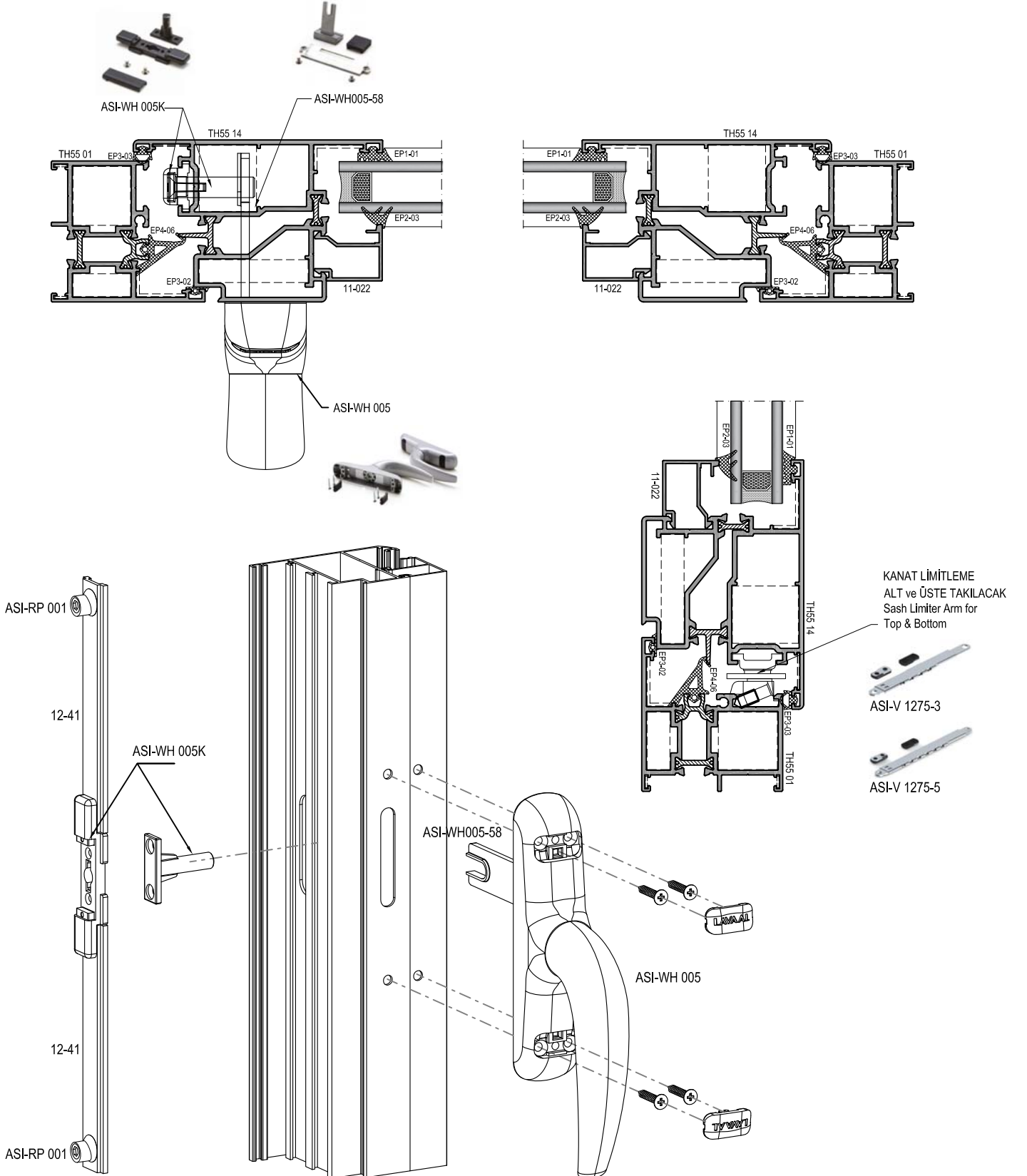


TH55 - 1,8mm

YALITIMLI KAPI-PENCERE SİSTEMİ
THERMAL WINDOW&DOOR SYSTEM

ASISTAL

DIŞA AÇILIR PENCERE DETAYI OUTER OPENING WINDOW DETAILS



Profil ağırlıklarımız teorik olup; teslim anındaki tartımız geçerlidir.

TH55 - 1,8mm

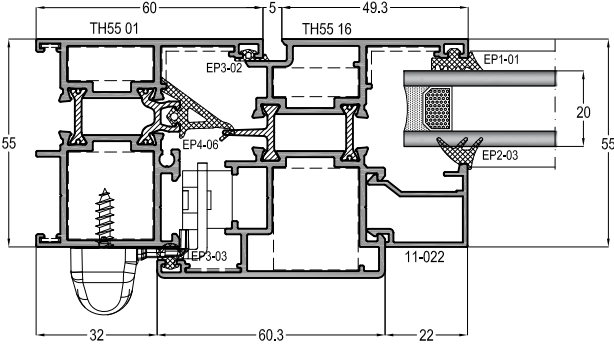
YALITIMLI KAPI-PENCERE SİSTEMİ
THERMAL WINDOW&DOOR SYSTEM

ASISTAL

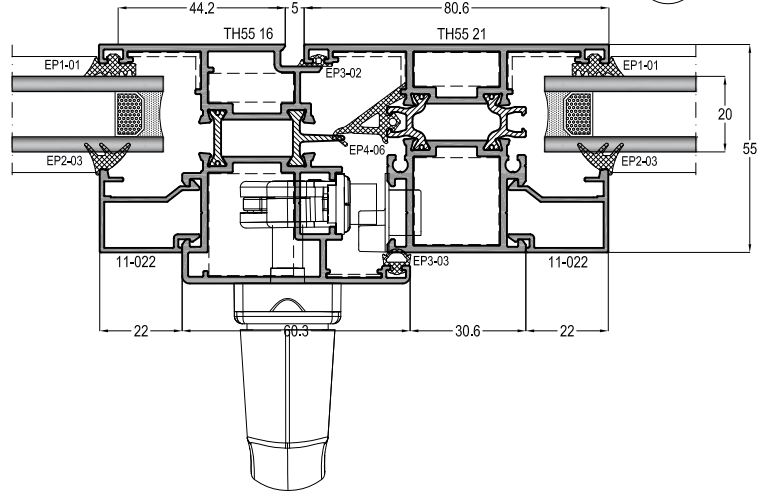
ÇOK NOKTADAN KİLİTLEME SİSTEM DETAYLARI
(PVC AKSESUAR KANALLI)
MULTI POINT LOCKING SYSTEM DETAILS

PENCERE AÇILIM DETAYLARI WINDOW OPENING DETAILS

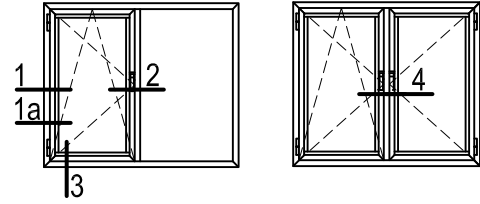
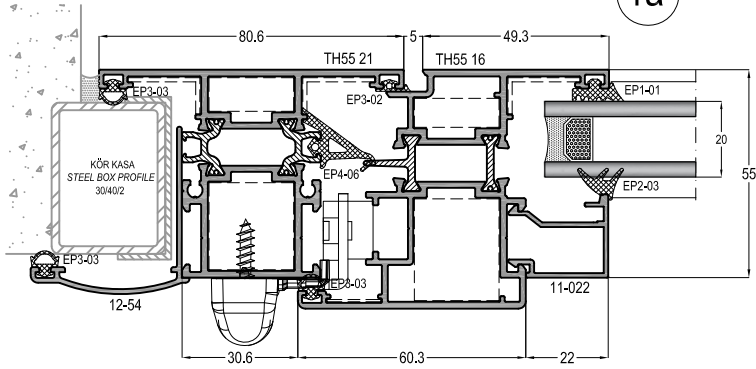
1



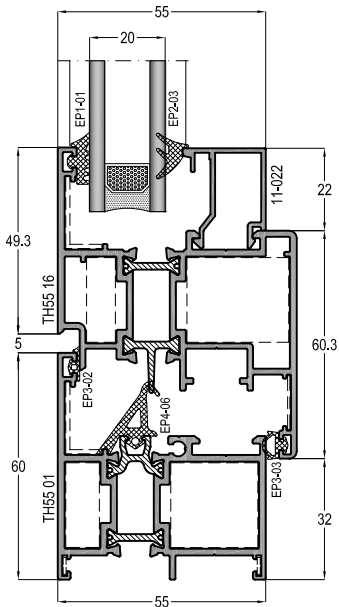
2



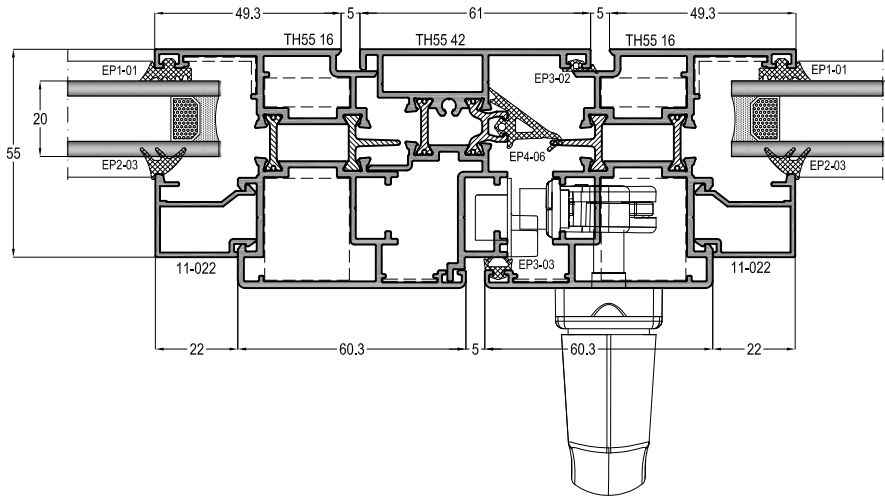
1a



3



4



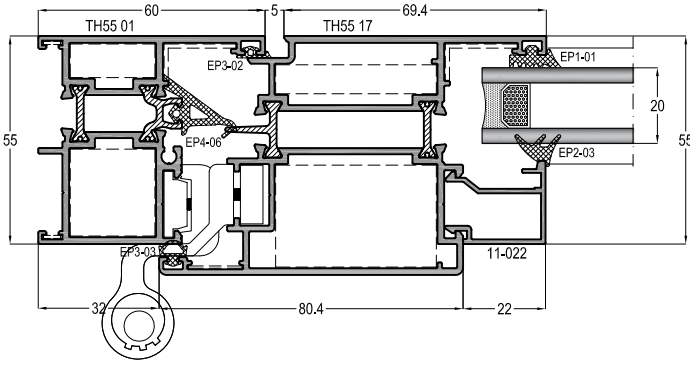
TH55 - 1,8mm

YALITIMLI KAPI-PENCERE SİSTEMİ
THERMAL WINDOW&DOOR SYSTEM

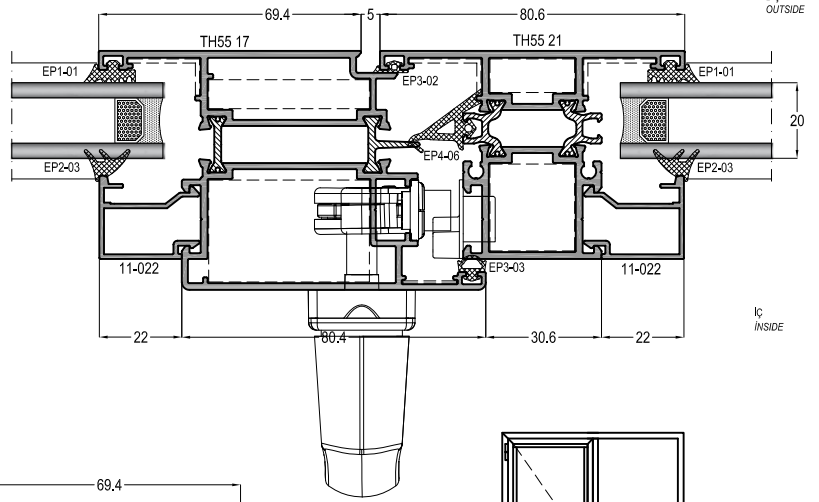
ASISTAL

İÇE AÇILIR KAPI DETAYLARI INNER OPENING DOOR DETAILS

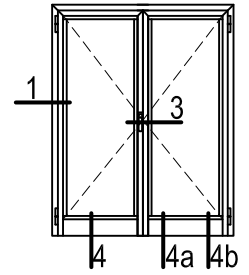
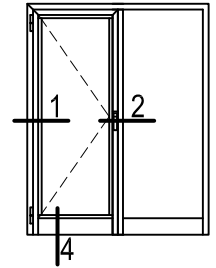
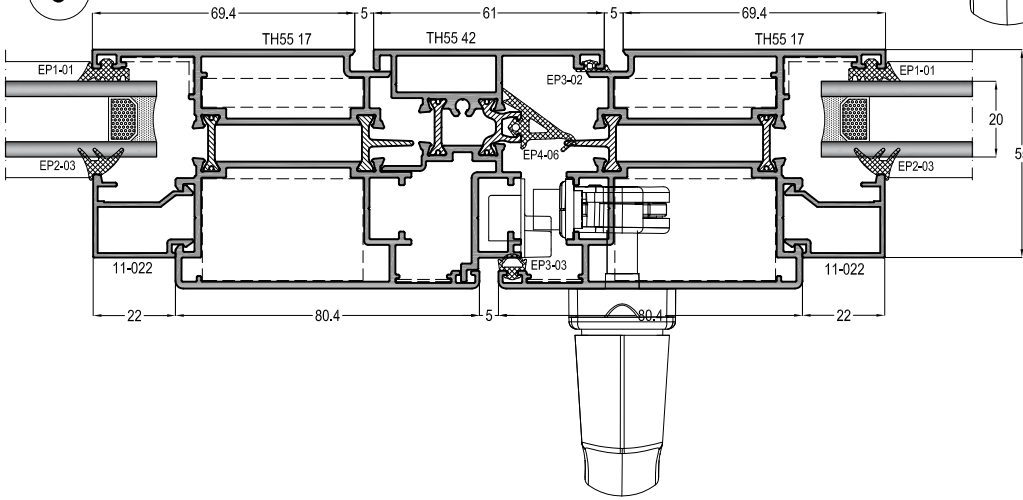
1



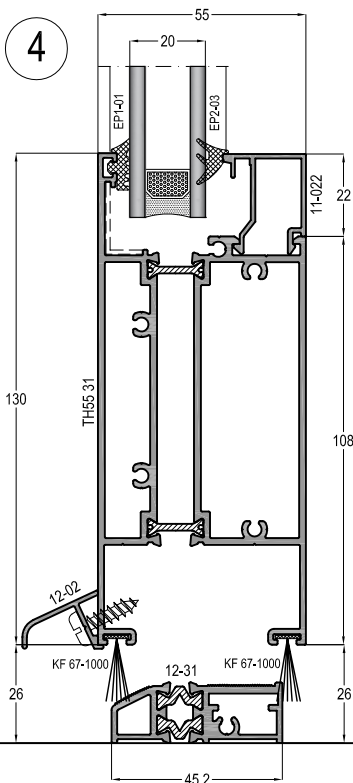
2



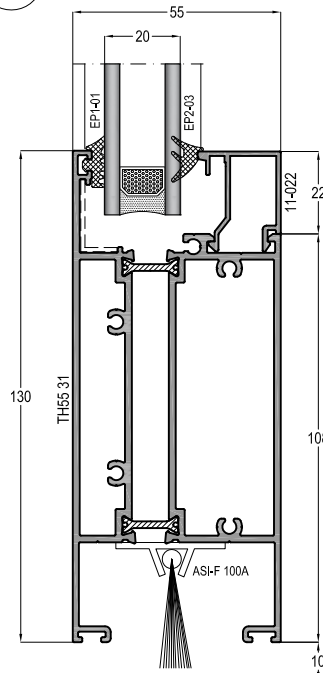
3



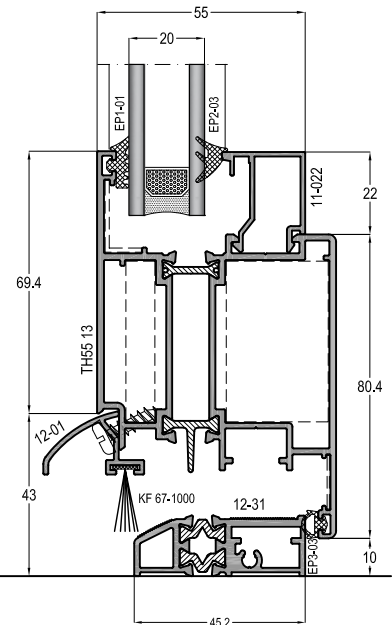
4



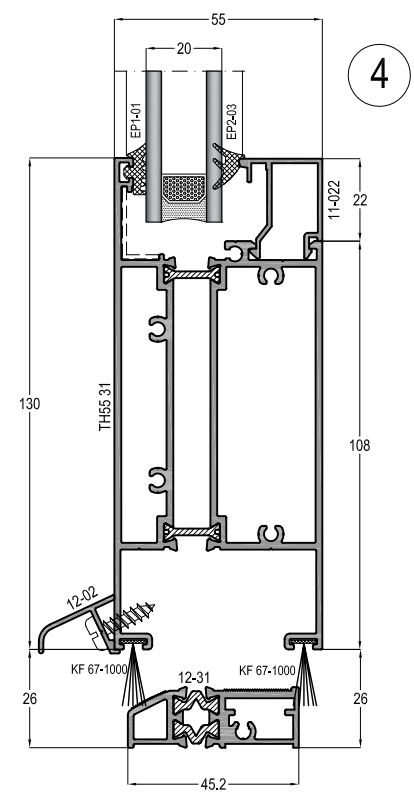
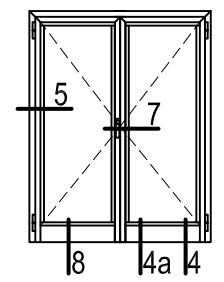
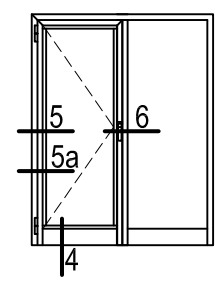
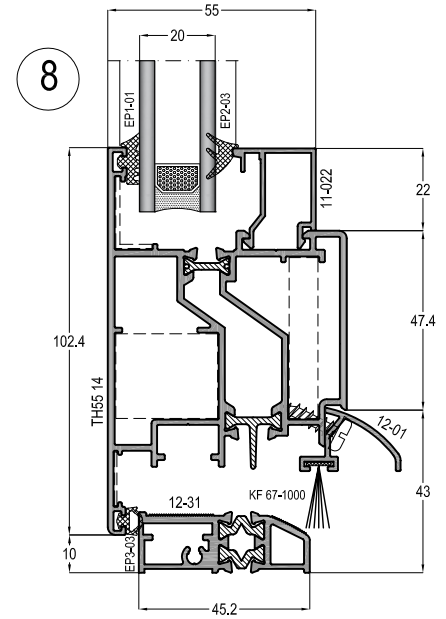
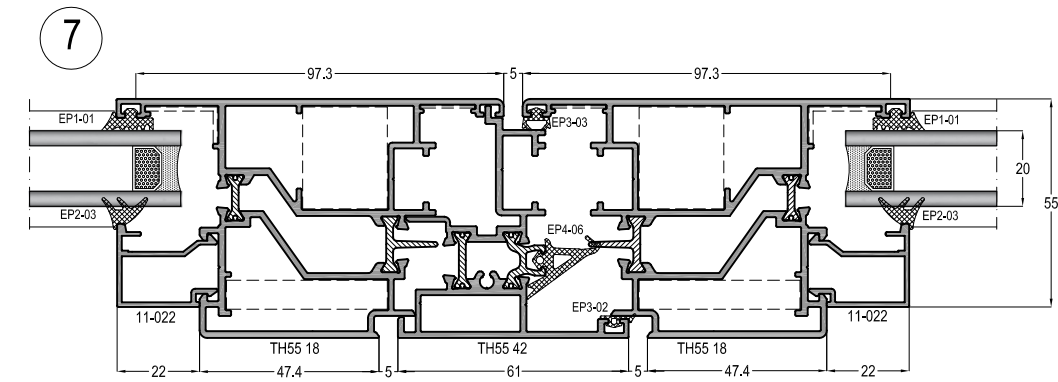
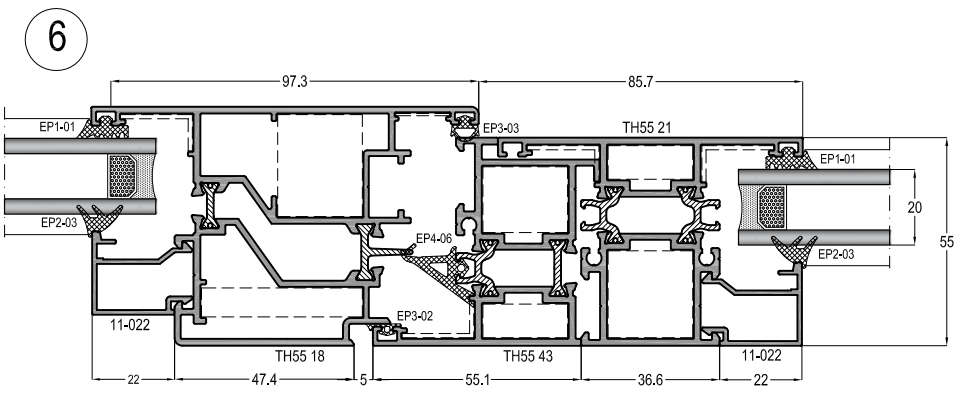
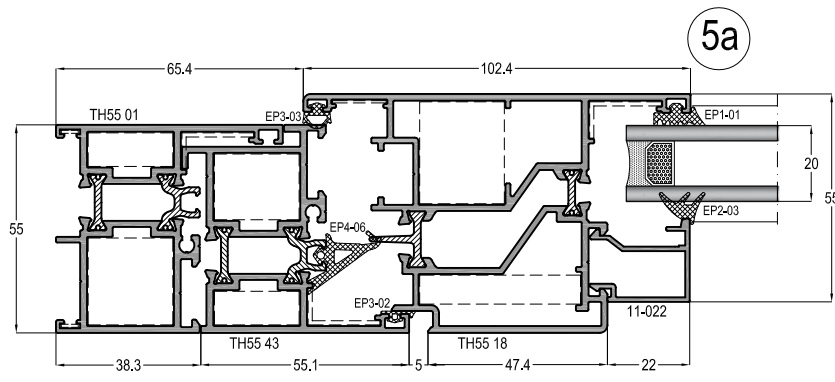
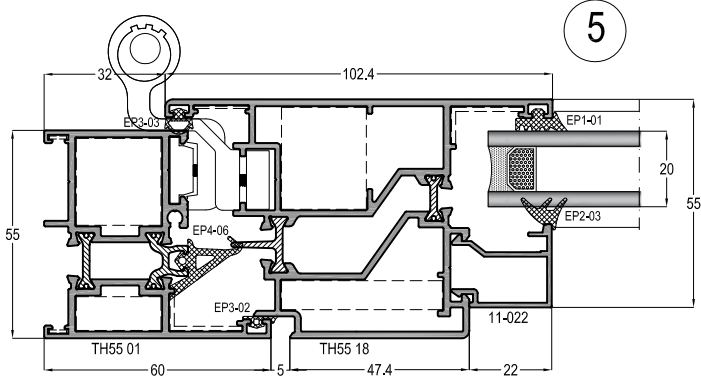
4a



4b



DIŞA AÇILIR KAPI DETAYLARI OUTER OPENING DOOR DETAILS



TH55 - 1,8mm

YALITIMLI KAPI-PENCERE SİSTEMİ
THERMAL WINDOW&DOOR SYSTEM

ASISTAL

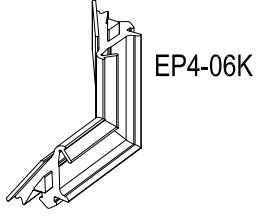
KESİM ve MONTAJ
CUTTING & ASSEMBLY

TH55 - 1,8mm

YALITIMLI KAPI-PENCERE SİSTEMİ
THERMAL WINDOW&DOOR SYSTEM

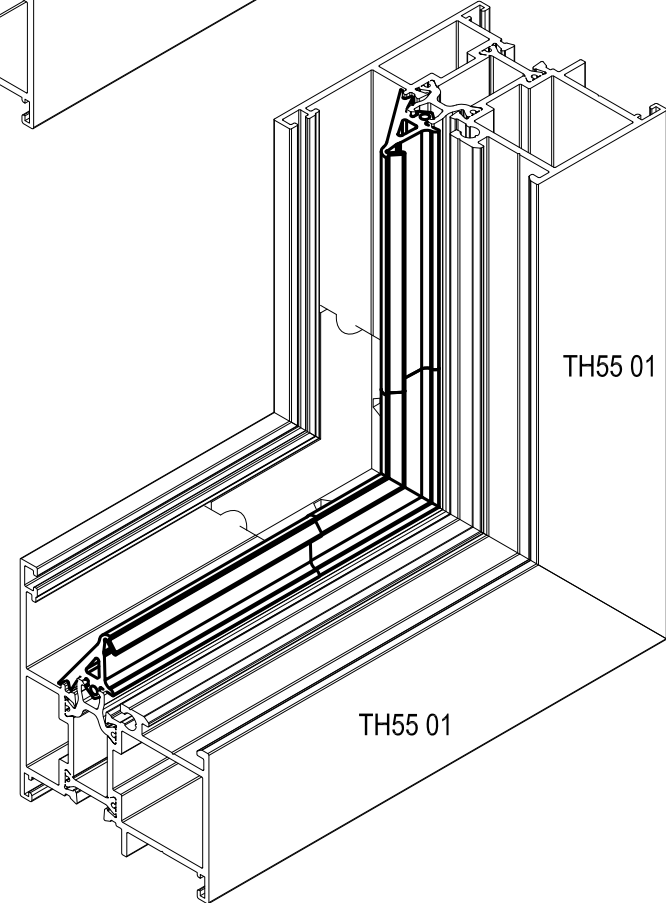
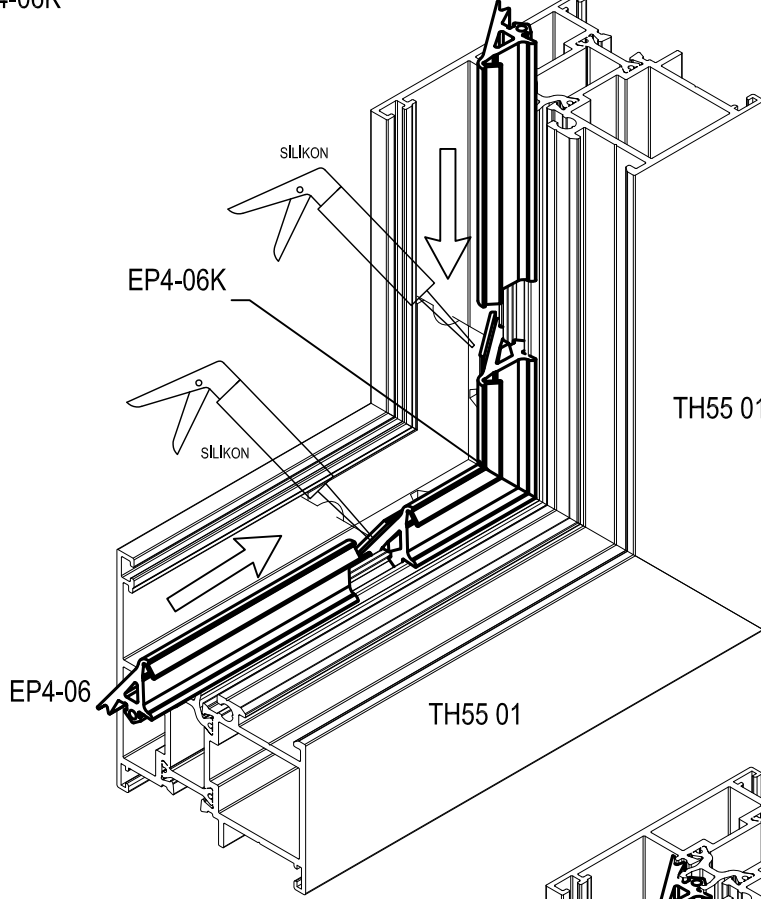


KÖŞE VULKANİZE FİTİL MONTAJI



EP4-06K

EP4-06



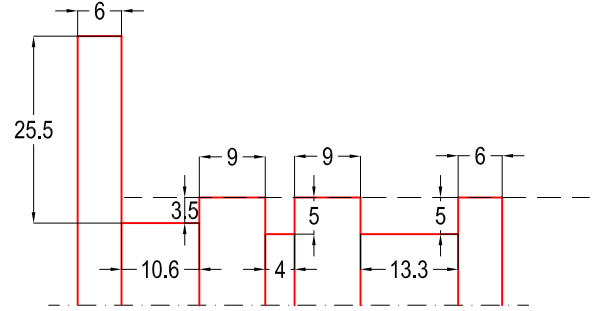
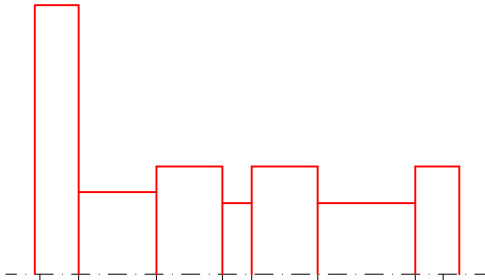
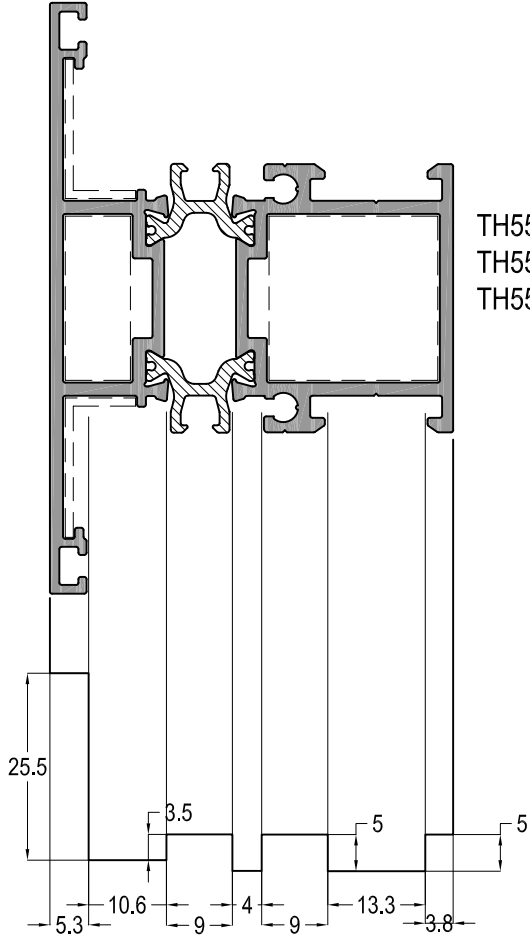
TH55 01

TH55 01

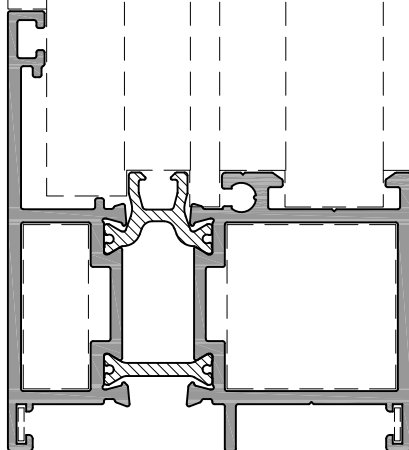
TH55 - 1,8mm

YALITIMLI KAPI-PENCERE SİSTEMİ
THERMAL WINDOW&DOOR SYSTEM

ASISTAL



AKSU BIÇAK firmasına göre ölçülandırılmıştır.
Dimensions are given AKSU BIÇAK company
www.aksubicak.com.tr



TH55 - 1,8mm

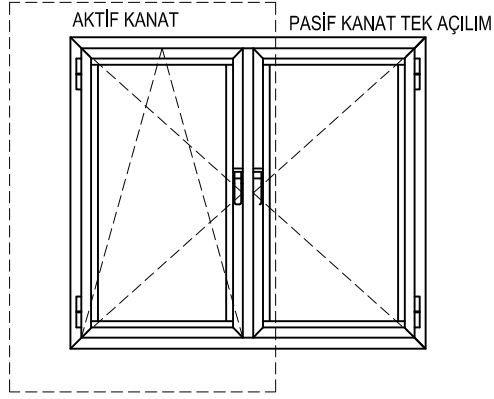
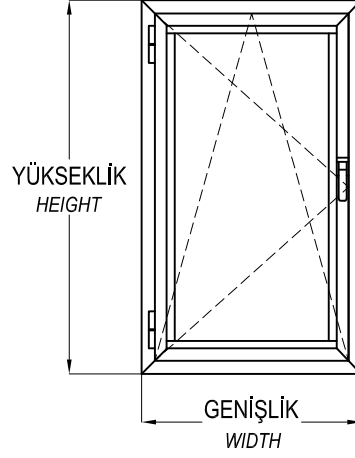
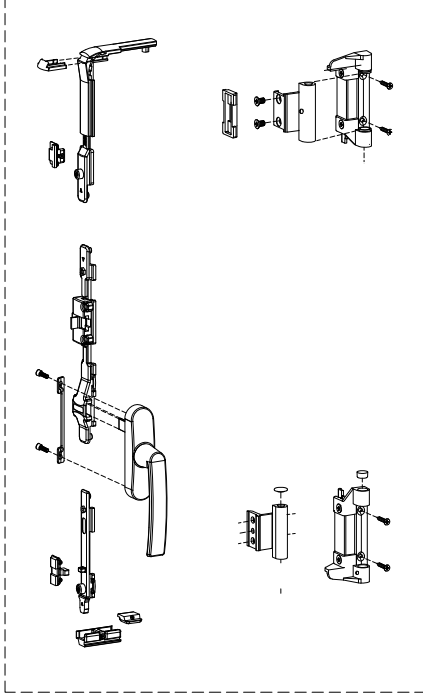
YALITIMLI KAPI-PENCERE SİSTEMİ
THERMAL WINDOW&DOOR SYSTEM



LAVAAL ÇİFT EKSEN AÇILIM AKSESUAR KULLANIM TABLOSU ALU - ALU TT

LAVAAL TILT&TURN OPENING ACCESSORIES TABLE

STANDART KİT / ASI-LTT-S01



	ASI-LTT-S01	ASI-LTT-M01	ASI-LTT-M02	ASI-LTT-M03	ASI-LTT-M04	ASI-LTT-B01
KANAT GENİŞLİK / Sash Width : 345-400mm	X	X				
KANAT GENİŞLİK / Sash Width : 401-540mm	X		X			
KANAT GENİŞLİK / Sash Width : 541-1100mm	X			X		
KANAT GENİŞLİK / Sash Width : 1100-1500mm	X			X	X	
KANAT YÜKSEKLİK / Sash Height : < 1400mm						X

TH55 - 1,8mm

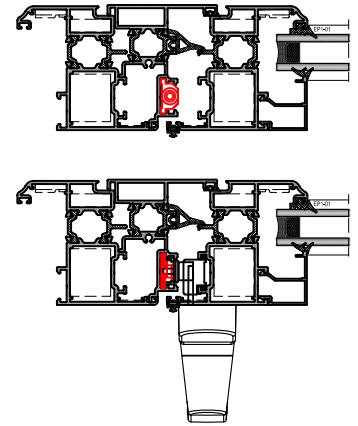
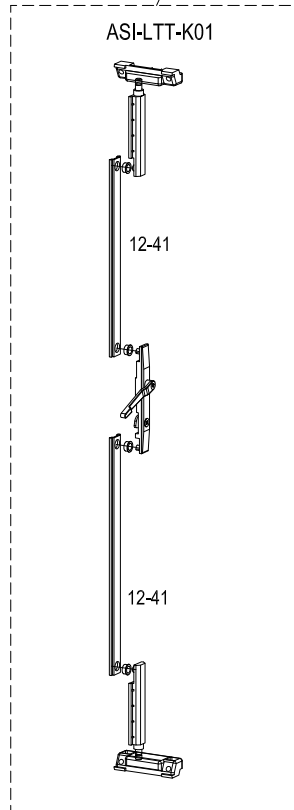
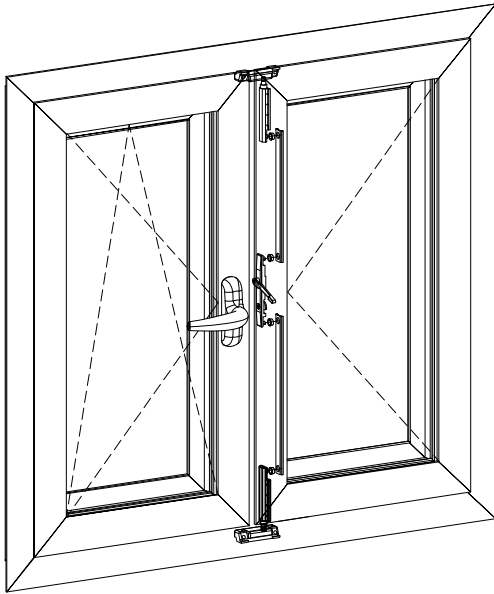
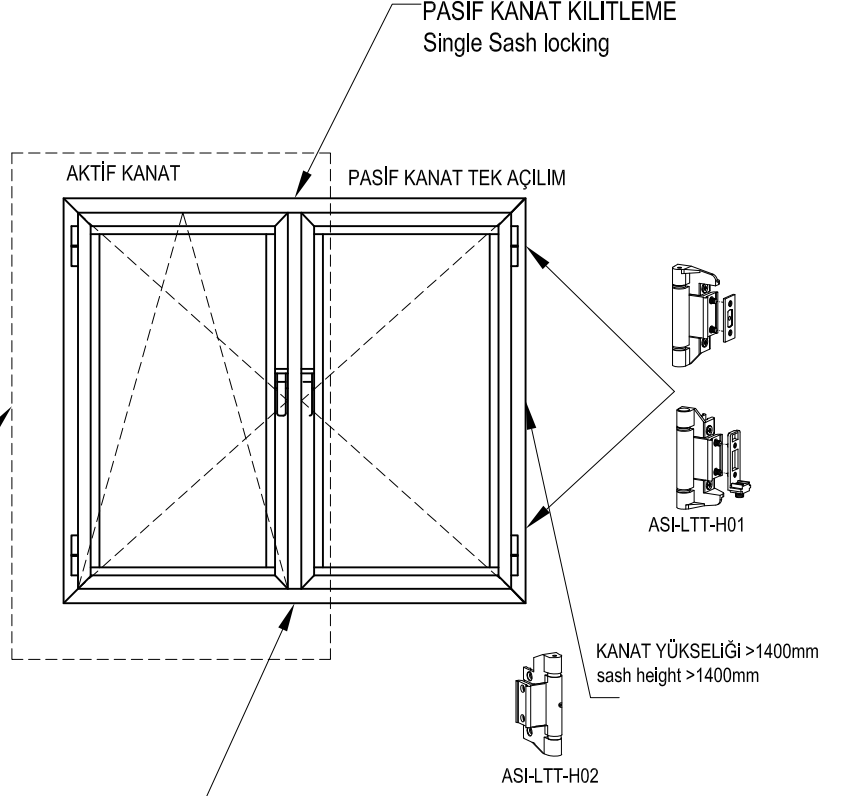
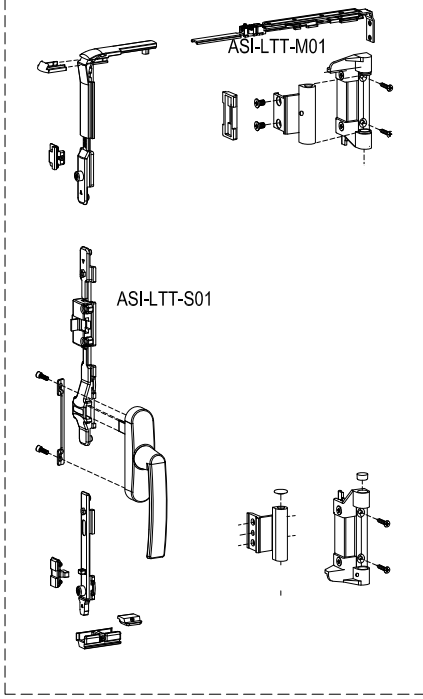
YALITIMLI KAPI-PENCERE SİSTEMİ
THERMAL WINDOW&DOOR SYSTEM



LAVAAL ÇİFT EKSEN AÇILIM ÇİFT KANAT AKSESUAR KULLANIM TABLOSU ALU - ALU TT

LAVAAL TILT&TURN OPENING ACCESSORIES TABLE

STANDART KİT / ASI-LTT-S01

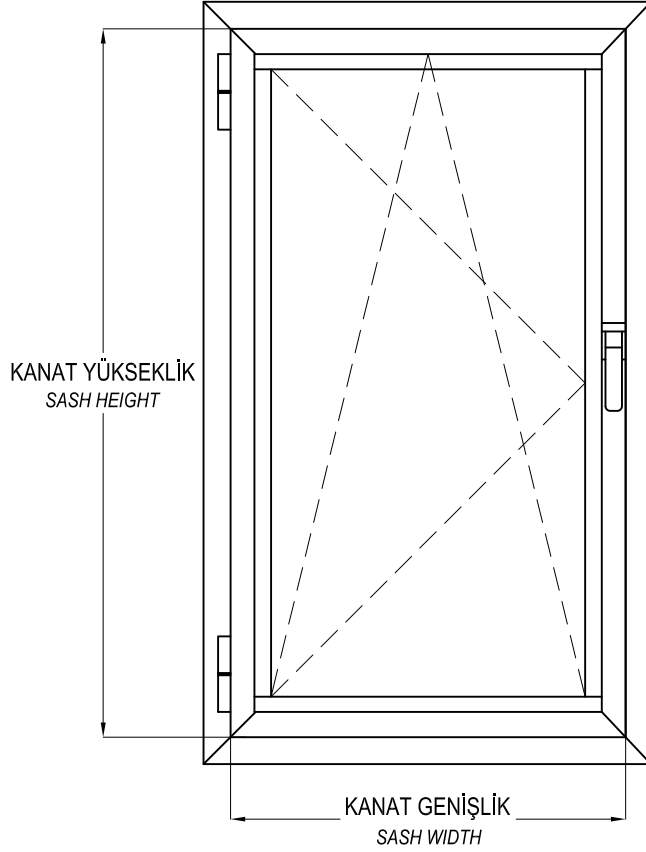


TH55 - 1,8mm

YALITIMLI KAPI-PENCERE SİSTEMİ
THERMAL WINDOW&DOOR SYSTEM

ASISTAL

MULTI POINT SİSTEM (PVC KANALLI) ÇİFT EKSEN AÇILIM AKSESUAR TABLOSU MULTI POINT SYSTEM TILT&TURN OPENING ACCESSORIES TABLE



MULTI POINT (PVC KANALLI) KİLİTLEME AKSESUAR SEÇİM TABLOSU MULTI POINT SYSTEM ACCESSORIES TABLE

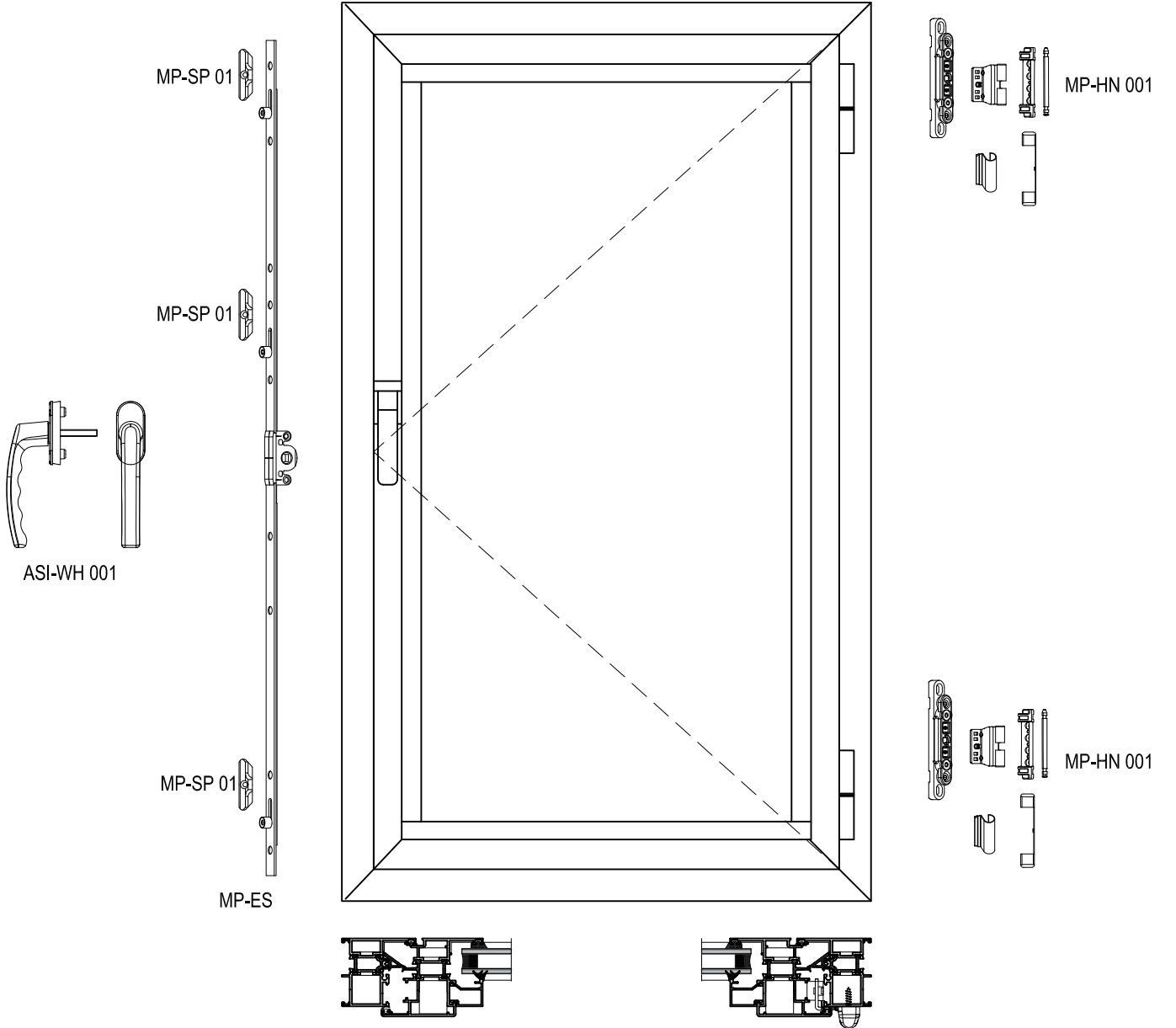
YÜKSEKLİK - HEIGHT	GENİŞLİK - WIDTH				
	400-650mm	600-850mm	850-1100mm	1100-1350mm	1350mm-1600mm
450-700 mm	ASI-PVC TT 01	ASI-PVC TT 02	ASI-PVC TT 03	ASI-PVC TT 04	
700-1200 mm	ASI-PVC TT 05	ASI-PVC TT 06	ASI-PVC TT 07	ASI-PVC TT 08	ASI-PVC TT 09
1200-1400 mm	ASI-PVC TT 10	ASI-PVC TT 11	ASI-PVC TT 12	ASI-PVC TT 013	ASI-PVC TT 14
1400-1700 mm	ASI-PVC TT 15	ASI-PVC TT 16	ASI-PVC TT 017	ASI-PVC TT 18	ASI-PVC TT 19
1700-2400 mm	ASI-PVC TT 20	ASI-PVC TT 21	ASI-PVC TT 22	ASI-PVC TT 23	ASI-PVC TT 24

TH55 - 1,8mm

YALITIMLI KAPI-PENCERE SİSTEMİ
THERMAL WINDOW&DOOR SYSTEM



MULTI POINT SİSTEM (PVC KANALLI) TEK EKSEN AÇILIM AKSESUARLARI
MULTI POINT SYSTEM SINGLE OPENING ACCESSORIES



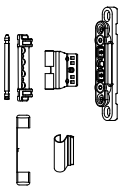
TH55 - 1,8mm

YALITIMLI KAPI-PENCERE SİSTEMİ
THERMAL WINDOW&DOOR SYSTEM

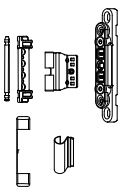


MULTI POINT SİSTEM (PVC KANALLI) TEK KANAT AÇILIM KAPI AKSESUARLARI
MULTI POINT SYSTEM INNER / OUTER OPENING DOOR ACCESSORIES

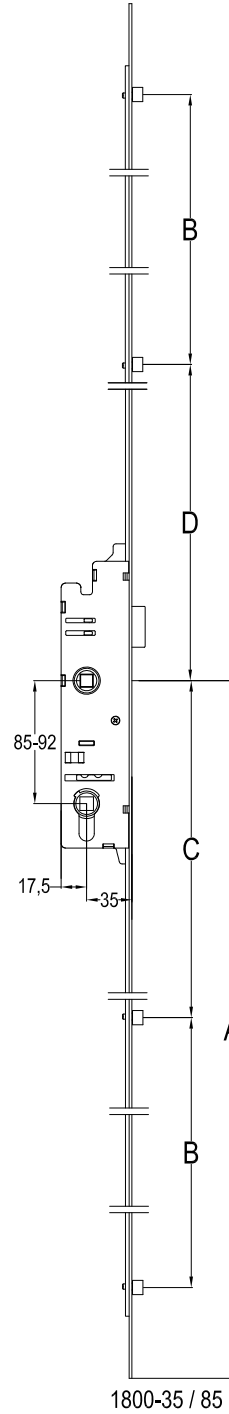
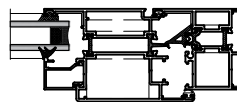
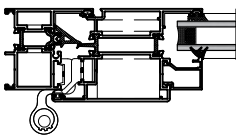
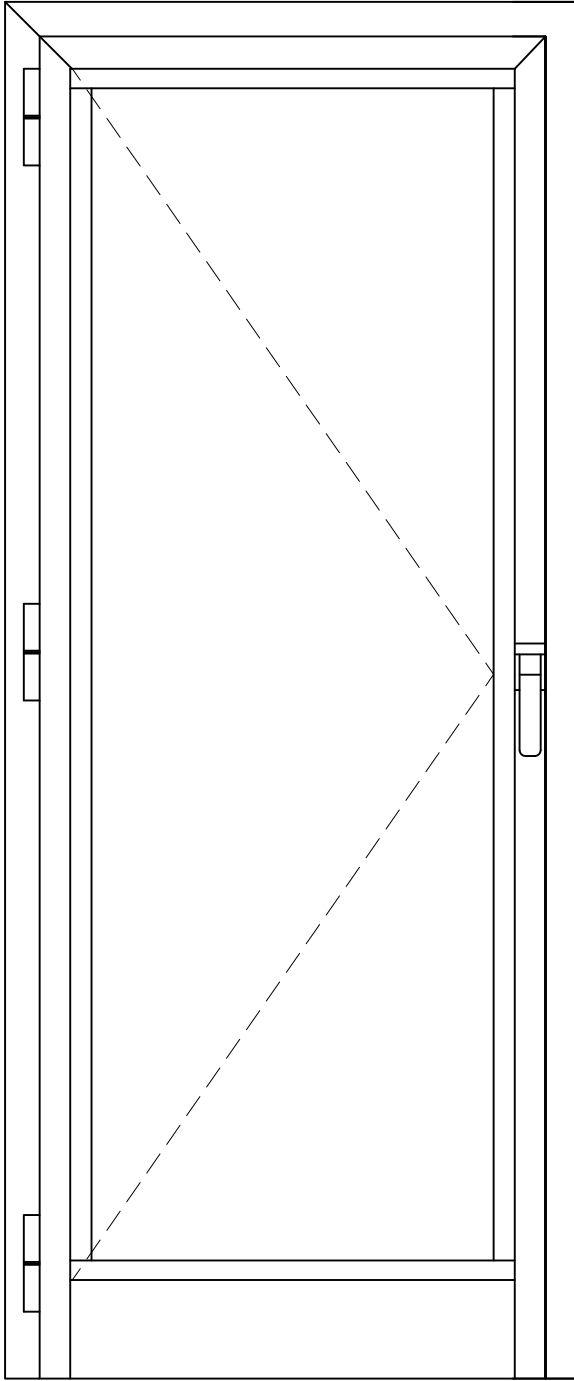
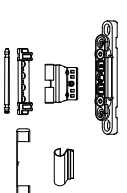
MP-HN 002



MP-HN 002



MP-HN 002



MP-SP 01

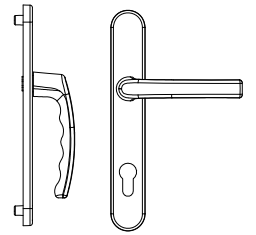
MP-SP 01

MP-SP 02
ASI-BRL 83

ASI-DH 001

MP-SP 01

MP-SP 01

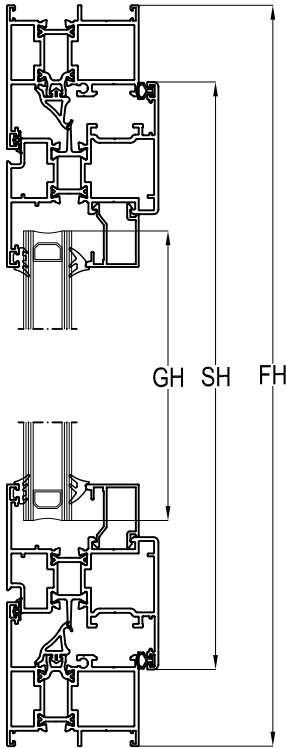
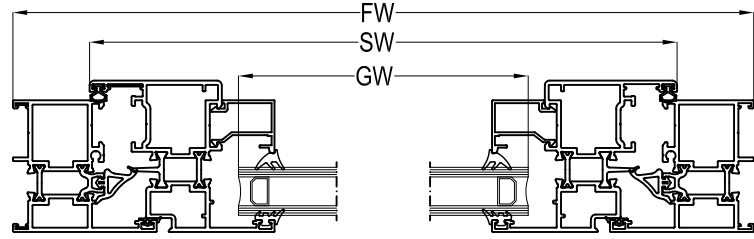
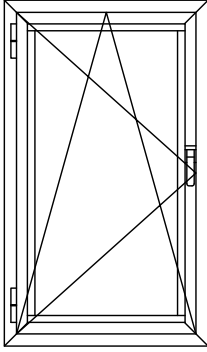


TH55 - 1,8mm

YALITIMLI KAPI-PENCERE SİSTEMİ
THERMAL WINDOW&DOOR SYSTEM

ASISTAL

TEK KANAT AÇILIM KESİM ÖLÇÜLERİ SINGLE SASH CUTTING SIZES



FW= KASA GENİŞLİĞİ / FRAME WIDTH
SW= KANAT GENİŞLİĞİ / SASH WIDTH
GW= CAM GENİŞLİĞİ / GLASS WIDTH

FH= KASA YÜKSEKLİĞİ / FRAME HEIGHT
SH= KANAT YÜKSEKLİĞİ / SASH HEIGHT
GH= CAM YÜKSEKLİĞİ / GLASS HEIGHT

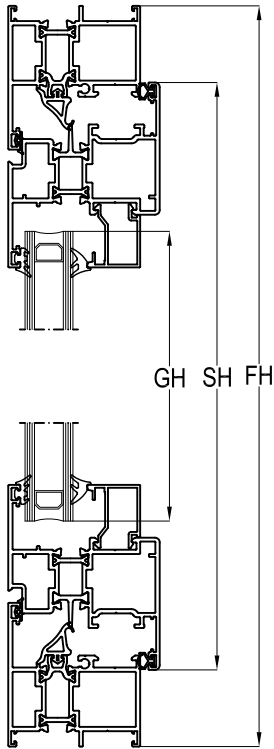
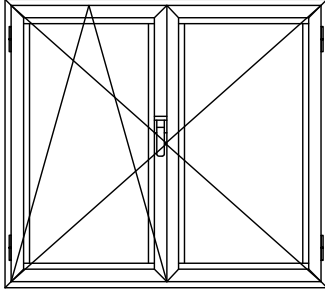
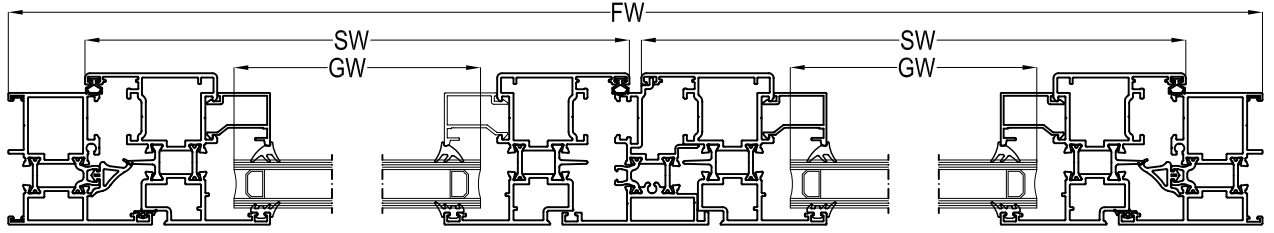
KASA PROFİLİ FRAME PROFILE	KANAT PROFİLİ SASH PROFILE	KESİM ÖLÇÜLERİ CUTTING SIZES
TH55 01	TH55 11	SW = FW - 64mm GW = SW - 96,4mm SH = FH - 64mm GH = SH - 96,4mm
TH55 01	TH55 12	SW = FW - 64mm GW = SW - 120,4mm SH = FH - 64mm GH = SH - 120,4mm
TH55 01	TH55 13 TH55 14	SW = FW - 64mm GW = SW - 160,6mm SH = FH - 64mm GH = SH - 160,6mm
TH55 01	TH55 15	SW = FW - 64mm GW = SW - 186mm SH = FH - 64mm GH = SH - 186mm
TH55 02	TH55 11	SW = FW - 104,2mm GW = SW - 96,4mm SH = FH - 104,2mm GH = SH - 96,4mm
TH55 02	TH55 12	SW = FW - 104,2mm GW = SW - 120,4mm SH = FH - 104,2mm GH = SH - 120,4mm
TH55 02	TH55 13 TH55 14	SW = FW - 104,2mm GW = SW - 160,6mm SH = FH - 104,2mm GH = SH - 160,6mm
TH55 02	TH55 15	SW = FW - 104,2mm GW = SW - 186mm SH = FH - 104,2mm GH = SH - 186mm

TH55 - 1,8mm

YALITIMLI KAPI-PENCERE SİSTEMİ
THERMAL WINDOW&DOOR SYSTEM

ASISTAL

ÇİFT KANAT AÇILIM KESİM ÖLÇÜLERİ DOUBLE SASH CUTTING SIZES



ADAPTÖR PROFİLİ
TH55 41 = SH - 68,6mm

FW= KASA GENİŞLİĞİ / FRAME WIDTH
SW= KANAT GENİŞLİĞİ / SASH WIDTH
GW= CAM GENİŞLİĞİ / GLASS WIDTH

FH= KASA YÜKSEKLİĞİ / FRAME HEIGHT
SH= KANAT YÜKSEKLİĞİ / SASH HEIGHT
GH= CAM YÜKSEKLİĞİ / GLASS HEIGHT

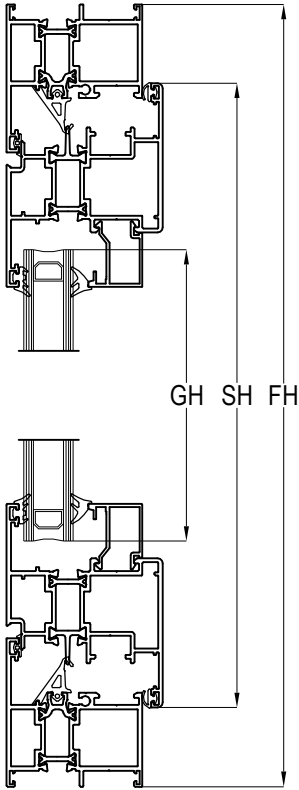
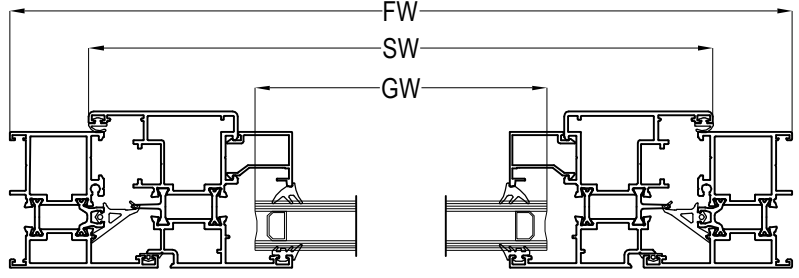
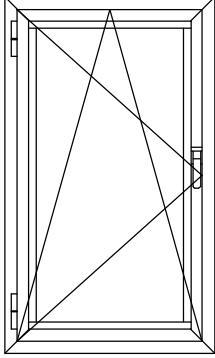
KASA PROFİLİ FRAME PROFILE	KANAT PROFİLİ SASH PROFILE	KESİM ÖLÇÜLERİ CUTTING SIZES
TH55 01	TH55 11	SW = FW / 2 - 34,5mm GW = SW - 96,4mm SH = FH - 64mm GH = SH - 96,4mm
TH55 01	TH55 12	SW = FW / 2 - 34,5mm GW = SW - 120,4mm SH = FH - 64mm GH = SH - 120,4mm
TH55 01	TH55 13 TH55 14	SW = FW / 2 - 34,5mm GW = SW - 160,6mm SH = FH - 64mm GH = SH - 160,6mm
TH55 01	TH55 15	SW = FW / 2 - 34,5mm GW = SW - 186mm SH = FH - 64mm GH = SH - 186mm
TH55 02	TH55 11	SW = FW / 2 - 54,6mm GW = SW - 96,4mm SH = FH - 104,2mm GH = SH - 96,4mm
TH55 02	TH55 12	SW = FW / 2 - 54,6mm GW = SW - 120,4mm SH = FH - 104,2mm GH = SH - 120,4mm
TH55 02	TH55 13 TH55 14	SW = FW / 2 - 54,6mm GW = SW - 160,6mm SH = FH - 104,2mm GH = SH - 160,6mm
TH55 02	TH55 15	SW = FW / 2 - 54,6mm GW = SW - 186mm SH = FH - 104,2mm GH = SH - 186mm

TH55 - 1,8mm

YALITIMLI KAPI-PENCERE SİSTEMİ
THERMAL WINDOW&DOOR SYSTEM

ASISTAL

MULTI POINT (PVC KANALLI) TEK KANAT
AÇILIM KESİM ÖLÇÜLERİ
MULTI POINT SINGLE SASH CUTTING SIZES



KASA PROFİLİ FRAME PROFILE	KANAT PROFİLİ SASH PROFILE	KESİM ÖLÇÜLERİ CUTTING SIZES
TH55 01	TH55 16	SW = FW / 2 - 34,5mm GW = SW - 130,6mm SH = FH - 64mm GH = SH - 130,6mm
TH55 01	TH55 17	SW = FW / 2 - 34,5mm GW = SW - 170,8mm SH = FH - 64mm GH = SH - 170,8mm
TH55 01	TH55 18	SW = FW / 2 - 34,5mm GW = SW - 170,8mm SH = FH - 64mm GH = SH - 170,8mm
TH55 01	TH55 19	SW = FW / 2 - 34,5mm GW = SW - 176,2mm SH = FH - 64mm GH = SH - 176,2mm
TH55 02	TH55 16	SW = FW / 2 - 54,6mm GW = SW - 130,6mm SH = FH - 104,2mm GH = SH - 130,6mm
TH55 02	TH55 17	SW = FW / 2 - 54,6mm GW = SW - 170,8mm SH = FH - 104,2mm GH = SH - 170,8mm
TH55 02	TH55 18	SW = FW / 2 - 54,6mm GW = SW - 170,8mm SH = FH - 104,2mm GH = SH - 170,8mm
TH55 02	TH55 19	SW = FW / 2 - 54,6mm GW = SW - 176,2mm SH = FH - 104,2mm GH = SH - 176,2mm

FW= KASA GENİŞLİĞİ / FRAME WIDTH

SW= KANAT GENİŞLİĞİ / SASH WIDTH

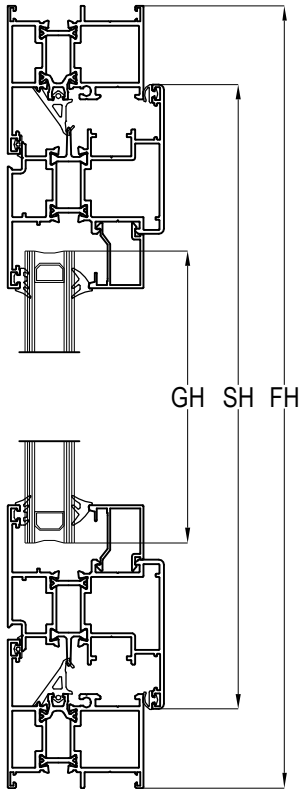
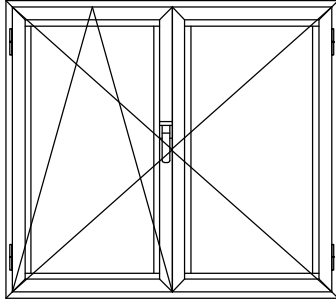
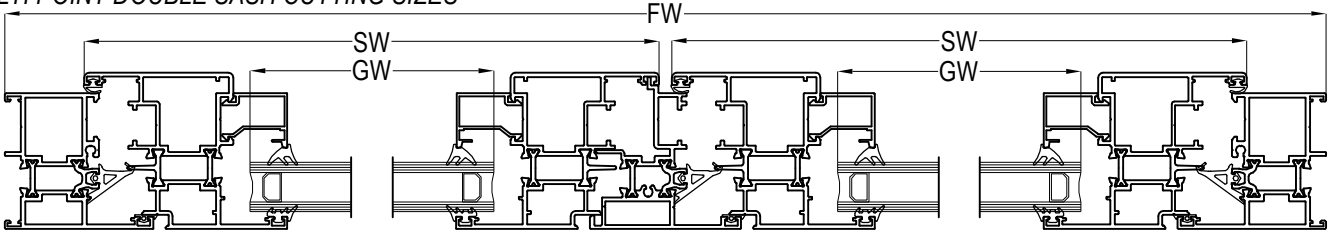
GW= CAM GENİŞLİĞİ / GLASS WIDTH

FH= KASA YÜKSEKLİĞİ / FRAME HEIGHT

SH= KANAT YÜKSEKLİĞİ / SASH HEIGHT

GH= CAM YÜKSEKLİĞİ / GLASS HEIGHT

MULTI POINT (PVC KANALLI) ÇİFT KANAT AÇILIM KESİM ÖLÇÜLERİ MULTI POINT DOUBLE SASH CUTTING SIZES



ADAPTÖR PROFİLİ
TH55 42 = SH - 68,6mm

FW= KASA GENİŞLİĞİ / FRAME WIDTH
SW= KANAT GENİŞLİĞİ / SASH WIDTH
GW= CAM GENİŞLİĞİ / GLASS WIDTH

FH= KASA YÜKSEKLİĞİ / FRAME HEIGHT
SH= KANAT YÜKSEKLİĞİ / SASH HEIGHT
GH= CAM YÜKSEKLİĞİ / GLASS HEIGHT

KASA PROFİLİ FRAME PROFILE	KANAT PROFİLİ SASH PROFILE	KESİM ÖLÇÜLERİ CUTTING SIZES
TH55 01	TH55 16	SW = FW / 2 - 34,5mm GW = SW - 130,6mm SH = FH - 64mm GH = SH - 130,6mm
TH55 01	TH55 17	SW = FW / 2 - 34,5mm GW = SW - 170,8mm SH = FH - 64mm GH = SH - 170,8mm
TH55 01	TH55 18	SW = FW / 2 - 34,5mm GW = SW - 170,8mm SH = FH - 64mm GH = SH - 170,8mm
TH55 01	TH55 19	SW = FW / 2 - 34,5mm GW = SW - 176,2mm SH = FH - 64mm GH = SH - 176,2mm
TH55 02	TH55 16	SW = FW / 2 - 54,6mm GW = SW - 130,6mm SH = FH - 104,2mm GH = SH - 130,6mm
TH55 02	TH55 17	SW = FW / 2 - 54,6mm GW = SW - 170,8mm SH = FH - 104,2mm GH = SH - 170,8mm
TH55 02	TH55 18	SW = FW / 2 - 54,6mm GW = SW - 170,8mm SH = FH - 104,2mm GH = SH - 170,8mm
TH55 02	TH55 19	SW = FW / 2 - 54,6mm GW = SW - 176,2mm SH = FH - 104,2mm GH = SH - 176,2mm