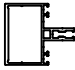

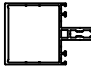

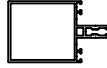
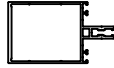





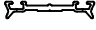
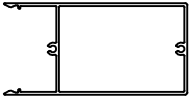
















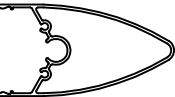



PROFİL LİSTESİ - PROFILES LIST

FC50-211-16	Jx cm ⁴	Jy cm ⁴		FC50-215-16	Jx cm ⁴	Jy cm ⁴	
	14,43	10,90			197,20	30,30	
YATAY PROFİL - 35mm TRANSOM PROFILE - 35mm		AĞIRLIK / Weight		YATAY PROFİL - 125mm TRANSOM PROFILE - 125mm		AĞIRLIK / Weight	
		1,241 kg/mt				2,148 kg/mt	
FC50-212-16	Jx cm ⁴	Jy cm ⁴		FC50-217-17	Jx cm ⁴	Jy cm ⁴	
	27,35	13,62			359,28	34,78	
YATAY PROFİL - 50mm TRANSOM PROFILE - 50mm		AĞIRLIK / Weight		YATAY PROFİL - 155mm TRANSOM PROFILE - 155mm		AĞIRLIK / Weight	
		1,367 kg/mt				2,485 kg/mt	
FC50-213-18	Jx cm ⁴	Jy cm ⁴					
	35,96	16,54					
YATAY PROFİL - 60mm TRANSOM PROFILE - 60mm		AĞIRLIK / Weight					
		1,436 kg/mt					
FC50-313-16	Jx cm ⁴	Jy cm ⁴					
	46,33	16,43					
YATAY PROFİL - 65mm TRANSOM PROFILE - 65mm		AĞIRLIK / Weight					
		1,497 kg/mt					
FC50-213-16	Jx cm ⁴	Jy cm ⁴					
	71,50	19,24					
YATAY PROFİL - 80mm TRANSOM PROFILE - 80mm		AĞIRLIK / Weight					
		1,626 kg/mt					
FC50-203-17	Jx cm ⁴	Jy cm ⁴					
	66,76	18,38					
EKO. YATAY PROFİL 85mm TRANSOM PROFILE - 85mm		AĞIRLIK / Weight					
		1,468 kg/mt					
FC50-213-17	Jx cm ⁴	Jy cm ⁴					
	82,57	20,29					
YATAY PROFİL - 85mm TRANSOM PROFILE - 85mm		AĞIRLIK / Weight					
		1,652 kg/mt					
FC50-204-16	Jx cm ⁴	Jy cm ⁴					
	106,62	21,94					
EKO. YATAY PROFİL 105mm TRANSOM PROFILE - 105mm		AĞIRLIK / Weight					
		1,633 kg/mt					
FC50-214-16	Jx cm ⁴	Jy cm ⁴					
	130,25	24,04					
YATAY PROFİL - 105mm TRANSOM PROFILE - 105mm		AĞIRLIK / Weight					
		1,849 kg/mt					


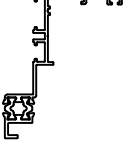
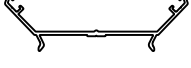
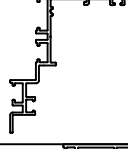

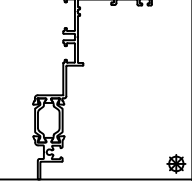
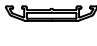
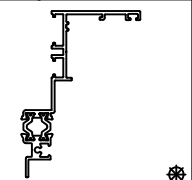
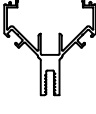
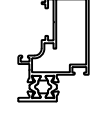

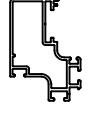

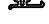

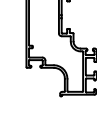
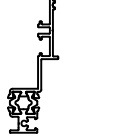

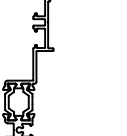
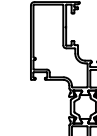
PROFİL LİSTESİ - PROFILES LIST

FC50-131-15			FC50-035-15		
BASKI KAPAK PROFİLİ COVER BOTTOM PROFILE	AĞIRLIK / Weight 0,392 kg/mt		KUTU KAPAK PROFİLİ BOX COVER PROFILE	AĞIRLIK / Weight 1,352 kg/mt	
FC50-037-14			FC50-138-15		
KAPAK PROFİLİ-14mm COVER PROFILE	AĞIRLIK / Weight 0,296 kg/mt		KUTU KAPAK PROFİLİ BOX COVER PROFILE	AĞIRLIK / Weight 1,547 kg/mt	
FC50-032-14			FC50-140-15		
KAPAK PROFİLİ-16mm COVER PROFILE	AĞIRLIK / Weight 0,314 kg/mt		KUTU KAPAK PROFİLİ BOX COVER PROFILE	AĞIRLIK / Weight 1,520 kg/mt	
FC50-031-14			FC50-039-20		
KAPAK PROFİLİ-17mm COVER PROFILE	AĞIRLIK / Weight 0,315 kg/mt		AÇILI KAPAK PROFİLİ ANGULAR COVER PROFILE	AĞIRLIK / Weight 0,867 kg/mt	
FC50-036-14			FC12-110-12		
KAPAK PROFİLİ-20mm COVER PROFILE	AĞIRLIK / Weight 0,335 kg/mt		AÇILI KAPAK AYAR PROFİLİ ANGULAR COVER PROFILE	AĞIRLIK / Weight 0,132 kg/mt	
FC50-038-14			FC50-137-15		
YATAY KAPAK PROFİLİ COVER PROFILE	AĞIRLIK / Weight 0,284 kg/mt		AÇILI BASKI KAPAK PROFİLİ - 150° ANGULAR COVER PROFILE	AĞIRLIK / Weight 0,486 kg/mt	
FC50-132-14			FC50-037-15		
VİDALI KAPAK PROFİLİ COVER PROFILE	AĞIRLIK / Weight 0,257 kg/mt		AÇILI KAPAK PROFİLİ - 150° ANGULAR COVER PROFILE	AĞIRLIK / Weight 0,486 kg/mt	
FC50-135-15			FC50-136-15		
VİDALI KAPAK PROFİLİ COVER PROFILE	AĞIRLIK / Weight 0,322 kg/mt		AÇILI BASKI KAPAK PROFİLİ - 135° ANGULAR COVER PROFILE	AĞIRLIK / Weight 0,514 kg/mt	
FC50-033-09			FC50-136-14		
KANAL KAPAK PROFİLİ COVER PROFILE	AĞIRLIK / Weight 0,043 kg/mt		AÇILI KAPAK PROFİLİ - 135° ANGULAR COVER PROFILE	AĞIRLIK / Weight 0,570 kg/mt	
FC50-035-14			FC50-133-14		
BADEM KAPAK PROFİLİ COVER PROFILE	AĞIRLIK / Weight 1,263 kg/mt		AÇILI BASKI KAPAK PROFİLİ - İÇ KÖŞE 90° ANGULAR COVER PROFILE	AĞIRLIK / Weight 0,305 kg/mt	

* Sipariş öncesi kalıp bilgisi kontrol edilmeli / must be check profile production before the order

Profil ağırlıklarımız teorik olup; teslim anındaki tartımız geçerlidir.

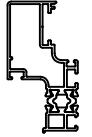
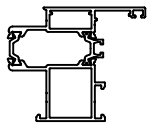
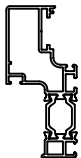
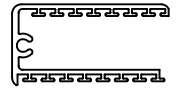
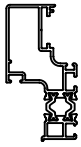
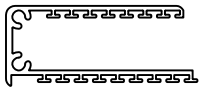
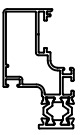
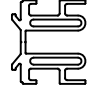


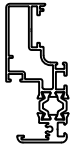
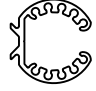
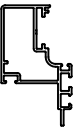
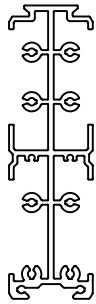
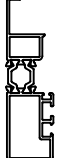

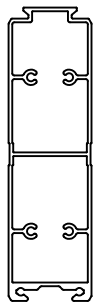
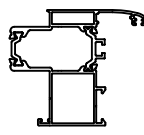
PROFİL LİSTESİ - PROFILES LIST

FC50-034-15			FC50-221-15		
AÇILI KAPAK PROFİLİ - İÇ KÖŞE 90° ANGULAR COVER PROFILE	AĞIRLIK / Weight 0,278 kg/mt		DIŞA AÇILIR KANAT KASA PROFİLİ FRAME PROFILE	AĞIRLIK / Weight 1,085 kg/mt	
FC50-131-16			FC50-122-18		
AÇILI BASKI KAPAK PROFİLİ - DIŞ KÖŞE 90° ANGULAR COVER PROFILE	AĞIRLIK / Weight 0,724 kg/mt		DIŞA AÇILIR KANAT KASA PROFİLİ FRAME PROFILE	AĞIRLIK / Weight 0,893 kg/mt	
FC50-131-17			FC50-122-19		
AÇILI KAPAK PROFİLİ - DIŞ KÖŞE 90° ANGULAR COVER PROFILE	AĞIRLIK / Weight 0,759 kg/mt		DIŞA AÇILIR KANAT KASA PROFİLİ FRAME PROFILE	AĞIRLIK / Weight 1,222 kg/mt	
FC50-139-16			FC50-122-20		
VİDALI KAPAK PROFİLİ COVER PROFILE	AĞIRLIK / Weight 0,401 kg/mt		DIŞA AÇILIR KANAT KASA PROFİLİ FRAME PROFILE	AĞIRLIK / Weight 1,176 kg/mt	
FC50-134-15			FC50-323-15		
KÖŞE ADAPTÖR PROFİLİ CORNER ADAPTER PROFILE	AĞIRLIK / Weight 0,976 kg/mt		DIŞA AÇILIR KANAT PROFİLİ SASH PROFILE	AĞIRLIK / Weight 1,050 kg/mt	
FC12-036-15			FC50-021-15		
KÖŞE ADAPTÖR PROFİLİ CORNER ADAPTER PROFILE	AĞIRLIK / Weight 0,206 kg/mt		CAM KASET PROFİLİ GLAZING FRAME PROFILE	AĞIRLIK / Weight 0,841kg/mt	
FC12-200-20			FC12-187-12		
AYARLANABİLİR KÖŞE DÖNÜŞ PROFİLİ ADJUSTABLE CORNER PROFILE	AĞIRLIK / Weight 0,532 kg/mt		CAM KASET BONDİNG PROFİLİ GLAZING FRAME BONDING PROFILE	AĞIRLIK / Weight 0,109 kg/mt	
FC12-210-20			FC50-022-15		
AYARLANABİLİR KÖŞE DÖNÜŞ PROFİLİ ADJUSTABLE CORNER PROFILE	AĞIRLIK / Weight 0,624 kg/mt		CAM KASET PROFİLİ GLAZING FRAME PROFILE	AĞIRLIK / Weight 0,874 kg/mt	
FC50-121-15			FC50-025-13		
DIŞA AÇILIR KANAT KASA PROFİLİ FRAME PROFILE	AĞIRLIK / Weight 1,145 kg/mt		EKONOMİK CAM KASET PROFİLİ GLAZING FRAME PROFILE	AĞIRLIK / Weight 0,674 kg/mt	
FC50-121-16			FC50-023-15		
DIŞA AÇILIR KANAT KASA PROFİLİ FRAME PROFILE	AĞIRLIK / Weight 1,183 kg/mt		YALITIMLI CAM KASET PROFİLİ INSULATED GLAZING FRAME PROFILE	AĞIRLIK / Weight 1,238 kg/mt	

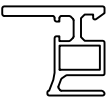

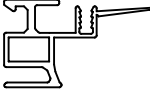
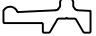






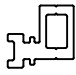


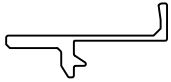

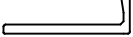

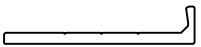
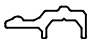
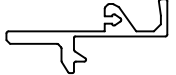
* Sipariş öncesi kalıp bilgisi kontrol edilmeli / must be check profile production before the order

Profil ağırlıklarımız teorik olup; teslim anındaki tartımız geçerlidir.

PROFİL LİSTESİ - PROFILES LIST

FC50-123-15			TH62 47		
YALITIMLI CAM KASET PROFİLİ INSULATED GLAZING FRAME PROFILE	AĞIRLIK / Weight 1,210 kg/mt		İÇE AÇILIR KANAT KASA PROFİLİ-TH62 FRAME PROFILE	AĞIRLIK / Weight 1,699 kg/mt	
FC50-123-16			FC10-161-25		
YALITIMLI CAM KASET PROFİLİ INSULATED GLAZING FRAME PROFILE	AĞIRLIK / Weight 1,256 kg/mt		ANKRAJ BAĞLANTI PROFİLİ MULLION ANCHORS PROFILE	AĞIRLIK / Weight 2,196 kg/mt	
FC50-123-17			FC10-161-26		
YALITIMLI CAM KASET PROFİLİ INSULATED GLAZING FRAME PROFILE	AĞIRLIK / Weight 1,209 kg/mt		ANKRAJ BAĞLANTI PROFİLİ MULLION ANCHORS PROFILE	AĞIRLIK / Weight 2,506 kg/mt	
FC50-323-16			FC10-456-02		
YALITIMLI CAM KASET PROFİLİ INSULATED GLAZING FRAME PROFILE	AĞIRLIK / Weight 1,120 kg/mt		YATAY BAĞLANTI PROFİLİ TRANSOM JOINT PROFILE	AĞIRLIK / Weight 1,672 kg/mt	
FC50-170-24			FC10-438-02		
CAM KASET EMNİYET PROFİLİ GLAZING FRAME SECURITY PROFILE	AĞIRLIK / Weight 0,183 kg/mt		YATAY BAĞLANTI KIZAK PROFİLİ TRANSOM JOINT PROFILE	AĞIRLIK / Weight 0,430 kg/mt	
FC50-223-15			FC10-462-02		
YALITIMLI BONDİNGSİZ CAM KASET PROFİLİ INSULATED GLAZING FRAME PROFILE	AĞIRLIK / Weight 1,333 kg/mt		AÇILI YATAY BAĞLANTI PROFİLİ ANGULAR T JOINT PROFILE	AĞIRLIK / Weight 1,317 kg/mt	
FC50-024-15			FC10-160-03		
KOMPOZİT LEVHA KASET PROFİLİ COMPOSITE PANEL FRAME PROFILE	AĞIRLIK / Weight 0,850 kg/mt		DİLATASYON PROFİLİ DILATATION PROFILE	AĞIRLIK / Weight 4,664 kg/mt	
FC50-041-15					
DUVAR BİTİŞİ KASET PROFİLİ FINISHING DETAIL PROFILE	AĞIRLIK / Weight 1,140 kg/mt				
FC12-181-12			FC10-160-04		
DİLATASYON GEÇİŞ PROFİLİ DILATATION ISOLATION PROFILE	AĞIRLIK / Weight 0,149 kg/mt		DİLATASYON PROFİLİ DILATATION PROFILE	AĞIRLIK / Weight 3,230 kg/mt	
TE62 47					
İÇE AÇILIR KANAT KASA PROFİLİ - TE62 FRAME PROFILE	AĞIRLIK / Weight 1,413 kg/mt				

PROFİL LİSTESİ - PROFILES LIST

FC12-239-13			FC12-034-30		
CAM KASET PROFİLİ GLAZING FRAME PROFILE	AĞIRLIK / Weight 0,475 kg/mt		İKİLİ TESPİT PROFİLİ DOUBLE FIXATION PROFILE	AĞIRLIK / Weight 0,350 kg/mt	
FC12-401-13			FC12-023-30		
CAM KASET PROFİLİ GLAZING FRAME PROFILE	AĞIRLIK / Weight 0,467 kg/mt		TEKLİ TESPİT PROFİLİ SINGLE FIXATION PROFILE	AĞIRLIK / Weight 0,275 kg/mt	
FC12-203-15			FC12-039-40		
LEVHA TIRNAK PROFİLİ ADAPTER PROFILE	AĞIRLIK / Weight 0,162 kg/mt		KÖŞE DÖNÜŞ TESPİT PROFİLİ CORNER FIXATION PROFILE	AĞIRLIK / Weight 0,529 kg/mt	
FC12-193-16			FC12-067-12		
CAM ARA ÇİTA PROFİLİ GLAZING PROFILE	AĞIRLIK / Weight 0,287 kg/mt		AÇILI TEK CAM ÇİTASI ANGULAR GLAZING PROFILE	AĞIRLIK / Weight 0,115 kg/mt	
FC12-193-06			FC12-117-12		
TEK CAM ÇİTA PROFİLİ SINGLE GLAZING PROFILE	AĞIRLIK / Weight 0,304 kg/mt		TEK CAM ÇİTASI-10,5mm SINGLE GLAZING PROFILE	AĞIRLIK / Weight 0,133 kg/mt	
FC10-170-04			FC12-177-12		
TESPİT PROFİLİ FIXATION PROFILE	AĞIRLIK / Weight 0,373 kg/mt		TEK CAM ÇİTASI-17,5mm SINGLE GLAZING PROFILE	AĞIRLIK / Weight 0,206 kg/mt	
FC10-120-03			FC12-043-14		
TESPİT PROFİLİ FIXATION PROFILE	AĞIRLIK / Weight 0,285 kg/mt		CAM TAKOZU GLASS SUPPORT	AĞIRLIK / Weight 0,397 kg/mt	
FC12-266-22			FC12-344-25		
TESPİT PROFİLİ FIXATION PROFILE	AĞIRLIK / Weight 0,344 kg/mt		CAM TAKOZU GLASS SUPPORT	AĞIRLIK / Weight 0,270 kg/mt	
FC12-320-20			FC12-520-25		
İKİLİ TESPİT PROFİLİ DOUBLE FIXATION PROFILE	AĞIRLIK / Weight 0,263 kg/mt		CAM TAKOZU GLASS SUPPORT	AĞIRLIK / Weight 0,464 kg/mt	
FC12-220-20			FC12-438-14		
TEKLİ TESPİT PROFİLİ SINGLE FIXATION PROFILE	AĞIRLIK / Weight 0,193 kg/mt		CAM TAKOZU GLASS SUPPORT	AĞIRLIK / Weight 0,491 kg/mt	

* Sipariş öncesi kalıp bilgisi kontrol edilmeli / must be check profile production before the order






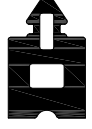

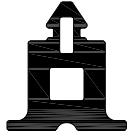


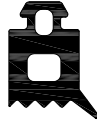



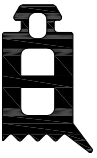

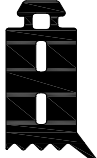


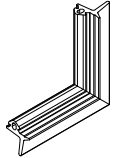
Profil ağırlıklarımız teorik olup; teslim anındaki tartımız geçerlidir.



PROFİL LİSTESİ - PROFILES LIST




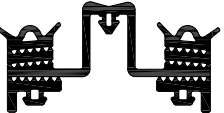

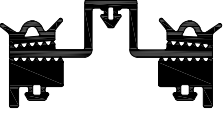
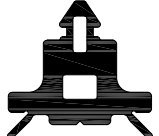
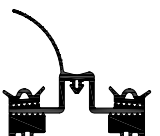
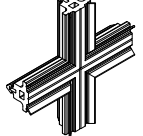
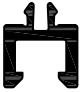

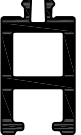
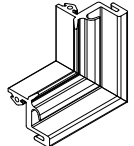
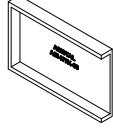
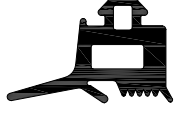
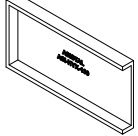

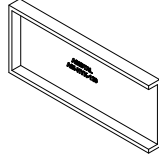
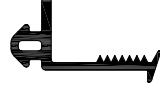
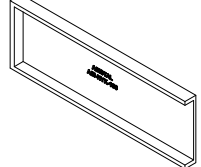
FC10-080-00				
KÖŞE TAKOZU - 8mm PRESS CORNER PROFILE	AĞIRLIK / Weight			
	2,038 kg/mt			
10-010106-00				
KÖŞE TAKOZU - 10,6mm PRESS CORNER PROFILE	AĞIRLIK / Weight			
	2,653 kg/mt			
FC10-158-00				
KÖŞE TAKOZU - 15,8mm PRESS CORNER PROFILE	AĞIRLIK / Weight			
	2,566 kg/mt			
FC12-195-20				
TÜJ PROFİLİ ROD PROFILE	AĞIRLIK / Weight			
	0,120 kg/mt			
FC12-191-42				
KASET DESTEK PROFİLİ SASH SUPPORT	AĞIRLIK / Weight			
	0,355 kg/mt			

AKSESUAR LİSTESİ - ACCESSORIES LIST

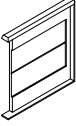
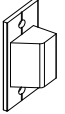
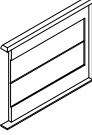
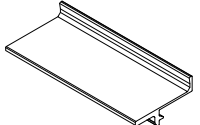
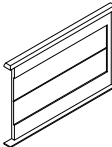
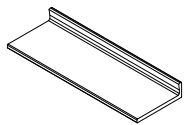
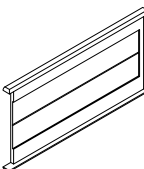
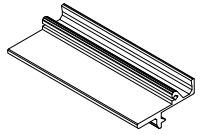
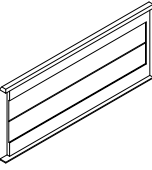
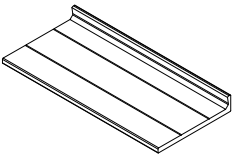
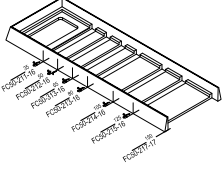
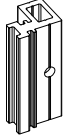

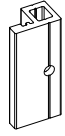
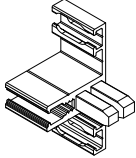
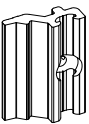
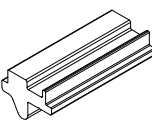
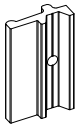
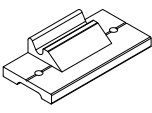
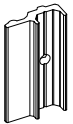
CE1-01			KC 02		
İÇ CAM FİTİLİ - 3 mm INNER GLAZING GASKET	KOLİ MİKTARI/Package 260 mt / 15 kg		KAMA CAM FİTİLİ - 2mm INNER GLAZING GASKET	KOLİ MİKTARI/Package 100 mt / 4,5 kg	
CE1-06			CE2-01		
İÇ CAM FİTİLİ - 3,5 mm INNER GLAZING GASKET	KOLİ MİKTARI/Package 250 mt / 15 kg		ORTA BASKI FİTİLİ-5,2mm CENTRAL EPDM GASKET	KOLİ MİKTARI/Package 150 mt / 15 kg	
CE1-02			CE2-04		
İÇ CAM FİTİLİ - 4,9 mm INNER GLAZING GASKET	KOLİ MİKTARI/Package 140 mt / 15 kg		ORTA BASKI FİTİLİ-11mm CENTRAL EPDM GASKET	KOLİ MİKTARI/Package 95 mt / 15 kg	
CE1-05			CE2-02		
İÇ CAM FİTİLİ - 7,1 mm INNER GLAZING GASKET	KOLİ MİKTARI/Package 160 mt / 15 kg		ORTA BASKI FİTİLİ-12mm CENTRAL EPDM GASKET	KOLİ MİKTARI/Package 90 mt / 15 kg	
CE1-03			CE2-05		
İÇ CAM FİTİLİ - 9,1 mm INNER GLAZING GASKET	KOLİ MİKTARI/Package 125 mt / 15 kg		ORTA BASKI FİTİLİ-15mm CENTRAL EPDM GASKET	KOLİ MİKTARI/Package 15 kg	
CE1-09			CE2-03		
İÇ CAM FİTİLİ - 10,6 mm INNER GLAZING GASKET	KOLİ MİKTARI/Package		ORTA CAM FİTİLİ YARI KAPAKLI CEPHE CENTRAL EPDM GASKET	KOLİ MİKTARI/Package 63 mt / 15 kg	
CE1-07			CE3-01		
İÇ CAM FİTİLİ - 12,7 mm INNER GLAZING GASKET	KOLİ MİKTARI/Package 107 mt / 15 kg		BİNİ FİTİLİ EPDM GASKET	KOLİ MİKTARI/Package 290 mt / 15 kg	
CE1-08			EP3-03		
İÇ CAM FİTİLİ - 14,7 mm INNER GLAZING GASKET	KOLİ MİKTARI/Package		KANAT BİNİ FİTİLİ SASH GASKET	KOLİ MİKTARI/Package 430 mt / 15 kg	
CE1-04			CE5-01		
İÇ CAM FİTİLİ - 16,6 mm INNER GLAZING GASKET	KOLİ MİKTARI/Package 70 mt / 15 kg		KASET DERZ FİTİLİ SASH GASKET	KOLİ MİKTARI/Package 180 mt / 15 kg	
CE4-01			CE5-01K		
DIŞ CAM FİTİLİ - 3 mm (BASKI KAPAK FİTİLİ) OUTER GLAZING GASKET	KOLİ MİKTARI/Package 210 mt / 15 kg		VULKANİZE FİTİL CORNER GASKET	KOLİ MİKTARI/Package Adet / Piece	

* Sipariş öncesi kalıp bilgisi kontrol edilmeli / must be check profile production before the order

AKSESUAR LİSTESİ - ACCESSORIES LIST

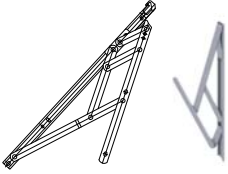

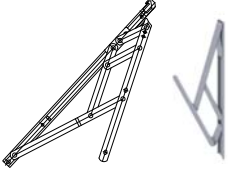

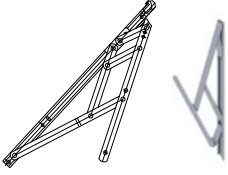
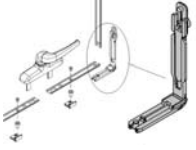
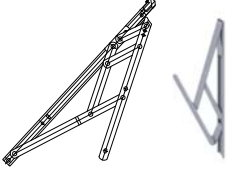
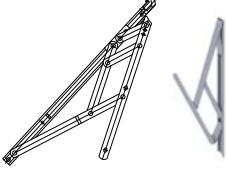
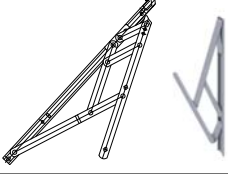
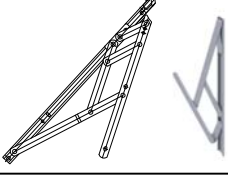



CE5-02			CE10-01		
KASET DERZ FİTİLİ SASH GASKET	KOLİ MİKTARI/Package 15 kg		KONDENS KANALLI İÇ CAM FİTİLİ - 16mm GLAZING GASKET-16mm	KOLİ MİKTARI/Package 18 mt / 13,3 kg	
CE5-03			CE10-02		
KASET DERZ FİTİLİ SASH GASKET	KOLİ MİKTARI/Package 15 kg		KONDENS KANALLI İÇ CAM FİTİLİ - 12mm GLAZING GASKET-12mm	KOLİ MİKTARI/Package 18 mt / 13,7 kg	
CE6-01			CE10-03		
DERZ FİTİLİ CENTRAL GASKET	KOLİ MİKTARI/Package 200 mt / 15 kg		KONDENS KANALLI İÇ CAM FİTİLİ - 8mm GLAZING GASKET-8mm	KOLİ MİKTARI/Package 18 mt / 13,7 kg	
CE6-02			CE10-04		
SİLİKON CEPHE ORTA FİTİLİ CENTRAL EPDM GASKET	KOLİ MİKTARI/Package 15 kg		KONDENS KANALLI KULAKLI İÇ CAM FİTİLİ 8mm GLAZING GASKET-8mm	KOLİ MİKTARI/Package	
CE6-02K			PF50-M01		
VULKANİZE FİTİL T JOINT GASKET	KOLİ MİKTARI/Package Adet / Piece		ORTA PVC BASKI - 8,5mm PVC PROFILE	KOLİ MİKTARI/Package 6 mt / Adet / Piece	
CE7-01			PF50-M02		
KASA FİTİLİ SASH GASKET	KOLİ MİKTARI/Package 110 mt / 15 kg		ORTA PVC BASKI -16mm PVC PROFILE	KOLİ MİKTARI/Package 6 mt / Adet / Piece	
CE7-01K			ASI-HYK-80		
VULKANİZE FİTİL CORNER GASKET	KOLİ MİKTARI/Package Adet / Piece		GENLEŞME CONTASI (KIZAKLI GEÇME) - 80mm GASKET FOR T JOINT	KOLİ MİKTARI/Package Adet / Piece	
CE8-01			ASI-HYK-100		
KULAKLI CAM FİTİLİ -9,6 INNER GLAZING GASKET	KOLİ MİKTARI/Package 15 kg		GENLEŞME CONTASI (KIZAKLI GEÇME) -100mm GASKET FOR T JOINT	KOLİ MİKTARI/Package Adet / Piece	
CE8-02			ASI-HYK-120		
KULAKLI CAM FİTİLİ -3,8 INNER GLAZING GASKET	KOLİ MİKTARI/Package 15 kg		GENLEŞME CONTASI (KIZAKLI GEÇME) -120mm GASKET FOR T JOINT	KOLİ MİKTARI/Package Adet / Piece	
CE9-01			ASI-HYK-150		
KULAKLI İÇ CAM FİTİLİ INNER GLAZING GASKET	KOLİ MİKTARI/Package 200 mt / 15 kg		GENLEŞME CONTASI (KIZAKLI GEÇME) -150mm GASKET FOR T JOINT	KOLİ MİKTARI/Package Adet / Piece	

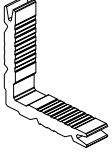
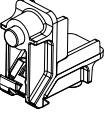
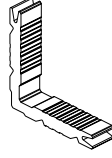
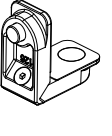
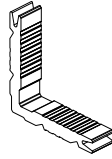
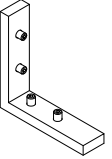
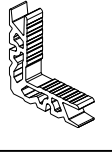
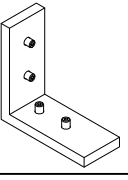
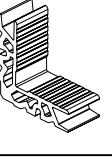

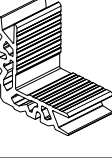
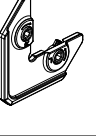
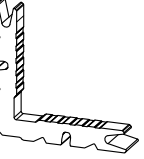
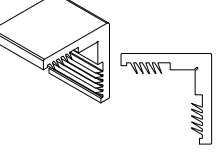
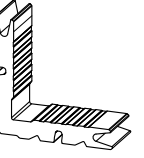


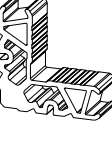
AKSESUAR LİSTESİ - ACCESSORIES LIST

GC2-050			PF50-060		
GENLEŞME CONTASI (U TİPİ BAĞLANTI-50mm) GASKET FOR T JOINT	KOLİ MİKTARI/Package Adet / Piece		SİLİKON CEPHE KASET YAN DESTEK - PVC SASH SUPPORT - SIDE	KOLİ MİKTARI/Package Adet / Piece	
GC2-065			SG100-04314		
GENLEŞME CONTASI (U TİPİ BAĞLANTI-65mm) GASKET FOR T JOINT	KOLİ MİKTARI/Package Adet / Piece		CAM TAKOZU GLASS SUPPORT	KOLİ MİKTARI/Package Adet / Piece	
GC2-080			SG100-34425		
GENLEŞME CONTASI (U TİPİ BAĞLANTI-80mm) GASKET FOR T JOINT	KOLİ MİKTARI/Package Adet / Piece		CAM TAKOZU GLASS SUPPORT	KOLİ MİKTARI/Package Adet / Piece	
GC2-105			SG100-43814		
GENLEŞME CONTASI (U TİPİ BAĞLANTI-105mm) GASKET FOR T JOINT	KOLİ MİKTARI/Package Adet / Piece		CAM TAKOZU GLASS SUPPORT	KOLİ MİKTARI/Package Adet / Piece	
GC2-125			SG100-52025		
GENLEŞME CONTASI (U TİPİ BAĞLANTI-125mm) GASKET FOR T JOINT	KOLİ MİKTARI/Package Adet / Piece		CAM TAKOZU GLASS SUPPORT	KOLİ MİKTARI/Package Adet / Piece	
ASI-YK 150			FX40-17004		
GENLEŞME CONTASI (KIZAKLI GEÇME) GASKET FOR T JOINT	KOLİ MİKTARI/Package Adet / Piece		TESPİT MONTAJ PARÇASI FIXING ACCESSORIES	KOLİ MİKTARI/Package Adet / Piece	
GC-65			FX40-12003		
GENLEŞME CONTASI (KIZAKLI GEÇME) - 65mm GASKET FOR T JOINT	KOLİ MİKTARI/Package Adet / Piece		TESPİT MONTAJ PARÇASI FIXING ACCESSORIES	KOLİ MİKTARI/Package Adet / Piece	
PF50-020			FX40-26622		
CEPHE YATAY PROFİL UZATMA PARÇASI - PVC TRANSOM LENGTHEN	KOLİ MİKTARI/Package Adet / Piece		TESPİT MONTAJ PARÇASI FIXING ACCESSORIES	KOLİ MİKTARI/Package Adet / Piece	
SG40-19142			FX40-02330		
SİLİKON CEPHE KASET DESTEK - ÜST ALM. SASH SUPPORT - TOP	KOLİ MİKTARI/Package Adet / Piece		TESPİT MONTAJ PARÇASI FIXING ACCESSORIES	KOLİ MİKTARI/Package Adet / Piece	
PF50-19142			FX40-22020		
SİLİKON CEPHE KASET DESTEK - ALT PVC SASH SUPPORT-BOTTOM	KOLİ MİKTARI/Package Adet / Piece		TESPİT MONTAJ PARÇASI FIXING ACCESSORIES	KOLİ MİKTARI/Package Adet / Piece	

* Sipariş öncesi kalıp bilgisi kontrol edilmeli / must be check profile production before the order

AKSESUAR LİSTESİ - ACCESSORIES LIST

FC50-CWA 16			ASI-RP 001		
KANAT MAKASI h:265-635mm / 37 - 40kg FACADE RESTRICTOR	KOLİ MİKTARI/Package Adet / Piece		AYARLI TIJ PİMİ ADJUSTABLE LOCKING PAWL	KOLİ MİKTARI/Package Adet / Piece	
FC50-CWA 18			ASI-RS 002		
KANAT MAKASI h:635-785mm / 45 - 50kg FACADE RESTRICTOR	KOLİ MİKTARI/Package Adet / Piece		PİM KARŞILIĞI ROD PAWL STRIKE	KOLİ MİKTARI/Package Adet / Piece	
FC50-CWA 20			FC50-CD 01		
KANAT MAKASI h:785-1090mm / 55 - 65kg FACADE RESTRICTOR	KOLİ MİKTARI/Package Adet / Piece		KÖŞE İLETİŞİM PARÇASI CORNER DRIVE	KOLİ MİKTARI/Package Adet / Piece	
FC50-CWA 22					
KANAT MAKASI h:1090-1500mm/75-100kg FACADE RESTRICTOR	KOLİ MİKTARI/Package Adet / Piece				
FC50-CWA 24					
KANAT MAKASI h:1500-2000mm / 100 kg FACADE RESTRICTOR	KOLİ MİKTARI/Package Adet / Piece				
FC50-CWA 26					
KANAT MAKASI h:2000-2500mm / 180 kg FACADE RESTRICTOR	KOLİ MİKTARI/Package Adet / Piece				
FC50-CWA 28					
KANAT MAKASI L=>2H / 100 kg FACADE RESTRICTOR	KOLİ MİKTARI/Package Adet / Piece				
FC50-LA 01					
KANAT LİMİTLEME KOLU LIMITATION ARM	KOLİ MİKTARI/Package Adet / Piece				
FC50-WH 01					
KIVRIK PENCERE KOLU WINDOW HANDLE	KOLİ MİKTARI/Package Adet / Piece				
FC50-WH A01					
KOL İLETİŞİM PARÇASI WINDOW HANDLE CONNECTOR	KOLİ MİKTARI/Package Adet / Piece				

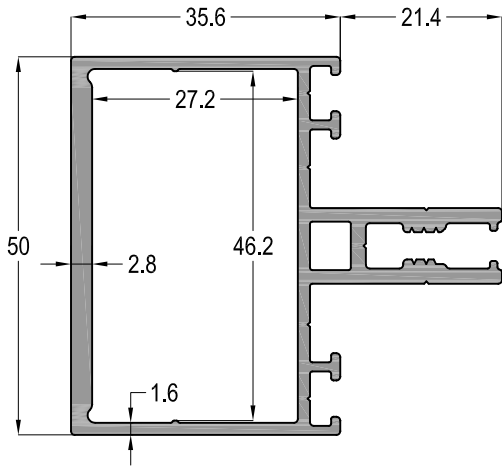
ASI-KT 0807			ASI-PB 2326		
KÖŞE BAĞLANTI CORNER JOINT	KOLİ MİKTARI/Package Adet / Piece		PİMLİ KÖŞE BAĞLANTI CORNER JOINT	KOLİ MİKTARI/Package Adet / Piece	
ASI-KT 0815			ASI-PB 1126		
KÖŞE BAĞLANTI CORNER JOINT	KOLİ MİKTARI/Package Adet / Piece		PİMLİ KÖŞE BAĞLANTI CORNER JOINT	KOLİ MİKTARI/Package Adet / Piece	
ASI-KT 0822			ASI-PB 0410		
KÖŞE BAĞLANTI CORNER JOINT	KOLİ MİKTARI/Package Adet / Piece		KASA KÖŞE BAĞLANTI CORNER JOINT	KOLİ MİKTARI/Package Adet / Piece	
ASI-KT 1610			ASI-PB 0417		
KÖŞE BAĞLANTI CORNER JOINT	KOLİ MİKTARI/Package Adet / Piece		KASA KÖŞE BAĞLANTI CORNER JOINT	KOLİ MİKTARI/Package Adet / Piece	
ASI-KT 1628			ASI-SB 19.1		
KÖŞE BAĞLANTI CORNER JOINT	KOLİ MİKTARI/Package Adet / Piece		KÖŞE GÖNYESİ CORNER ALIGNMENT	KOLİ MİKTARI/Package Adet / Piece	
ASI-KT 1635			ASI-FUJI 2000		
KÖŞE BAĞLANTI CORNER JOINT	KOLİ MİKTARI/Package Adet / Piece		AYARLI KÖŞE GÖNYESİ CORNER ALIGNMENT	KOLİ MİKTARI/Package Adet / Piece	
ASI-KT 1106			FC50-KT 01		
KÖŞE BAĞLANTI CORNER JOINT	KOLİ MİKTARI/Package Adet / Piece		KÖŞE BAĞLANTI-PVC CORNER JOINT	KOLİ MİKTARI/Package Adet / Piece	
ASI-KT 1126			PNC-FC50		
KÖŞE BAĞLANTI CORNER JOINT	KOLİ MİKTARI/Package Adet / Piece		YATAY BAĞLANTI KESME PANÇ MAKİNESİ PUNCH MACHINE	KOLİ MİKTARI/Package Adet / Piece	
ASI-KT 2308					
KÖŞE BAĞLANTI CORNER JOINT	KOLİ MİKTARI/Package Adet / Piece				
ASI-KT 2660					
KÖŞE BAĞLANTI CORNER JOINT	KOLİ MİKTARI/Package Adet / Piece				



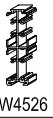
PROFİL DETAYLARI
PROFILE DETAILS

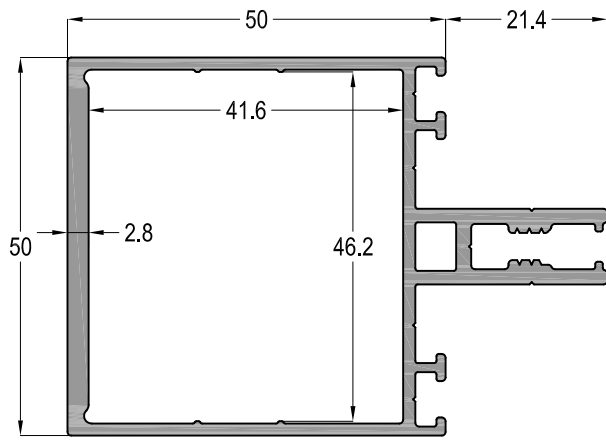
FC50



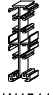
CEPHE SİSTEMİ
FACADE SYSTEM

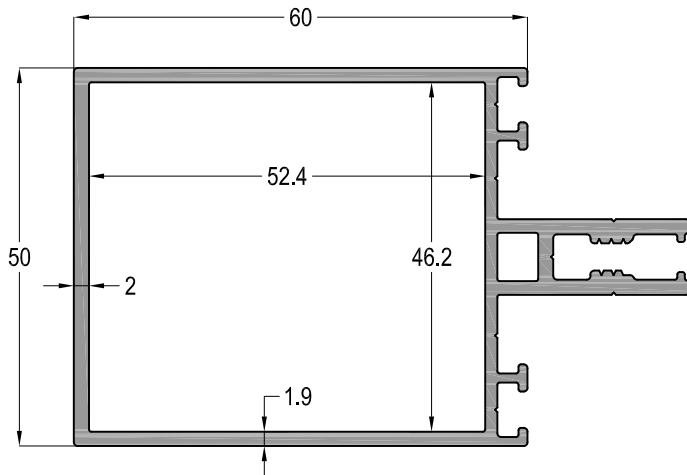
ASISTAL






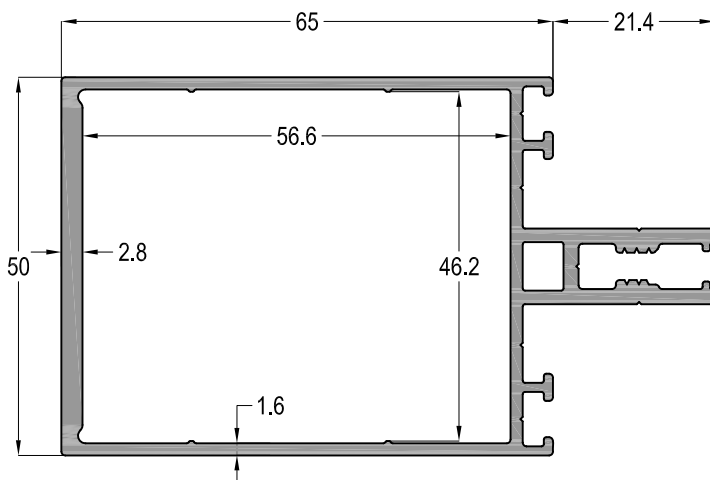
FC50-211-16			Jx cm ⁴	Jy cm ⁴
			14,43	10,90
 AW0725-TK ASI-YK 150	 AW0725 ---	 AW4526	AĞIRLIK / Weight	
			1,241 kg/mt	



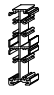


FC50-212-16			Jx cm ⁴	Jy cm ⁴
			27,35	13,62
 AW0741-TK ASI-YK 150	 AW0741 GC2-050	 AW4541	AĞIRLIK / Weight	
			1,367 kg/mt	



FC50-213-18			Jx cm ⁴	Jy cm ⁴
			35,96	16,54
 AW0752-TK ASI-YK 150	 AW0752 GC2-065	 AW4552	AĞIRLIK / Weight	
			1,439 kg/mt	

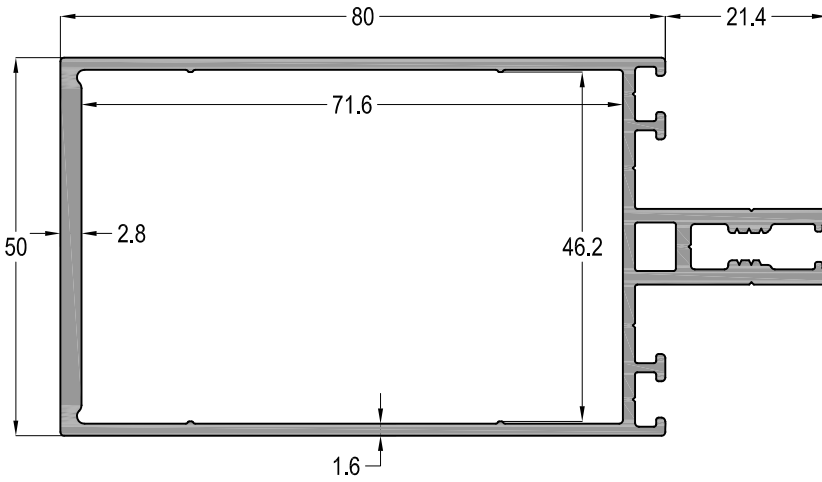


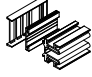

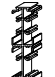
FC50-313-16			Jx cm ⁴	Jy cm ⁴
			46,33	16,43
 AW0756-TK GC-65	 AW0756 GC2-065	 AW4556	AĞIRLIK / Weight	
			1,497 kg/mt	

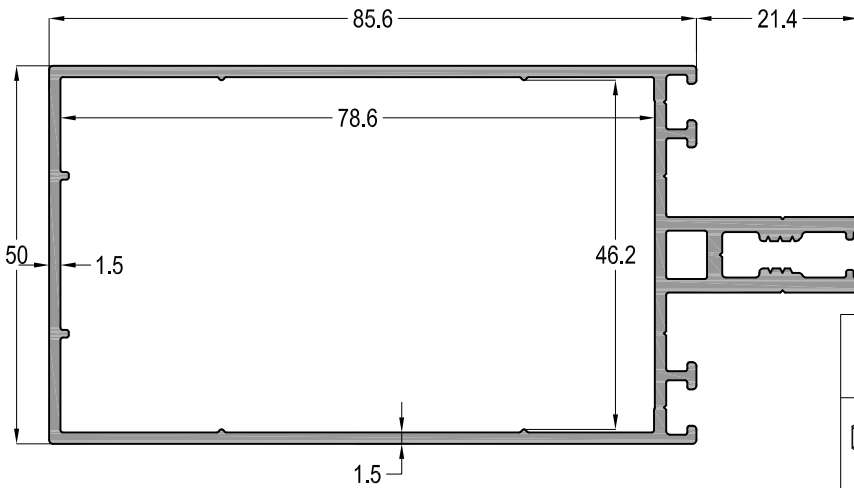
Profil ağırlıklarımız teorik olup; teslim anındaki tartımız geçerlidir.

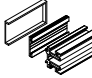
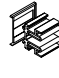

FC50

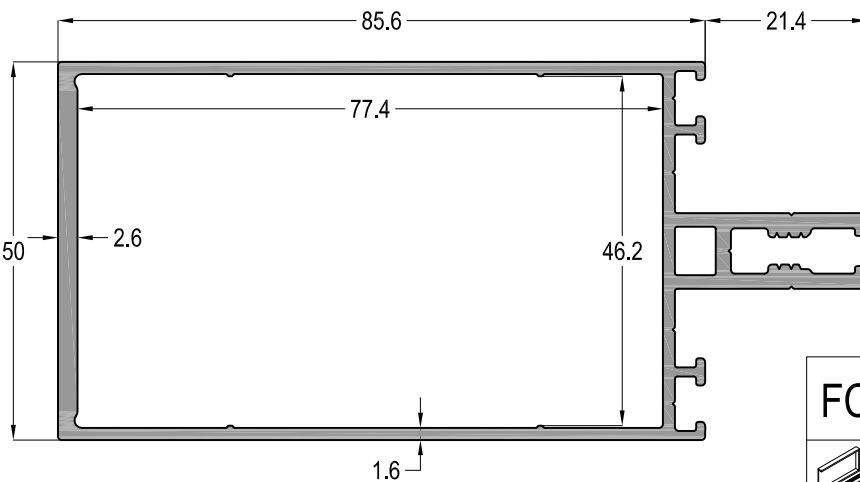
CEPHE SİSTEMİ
FACADE SYSTEM

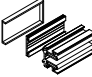




FC50-213-16			Jx cm ⁴	Jy cm ⁴
			71,50	19,24
 AW0771-TK ASI-YK 150	 AW0771 GC2-080	 AW4571	AĞIRLIK / Weight	
			1,626 kg/mt	



FC50-203-17			Jx cm ⁴	Jy cm ⁴
			66,76	18,38
 AW0766-TK ASH-YK-80	 AW0766 GC2-080	 AW4577	AĞIRLIK / Weight	
			1,468 kg/mt	



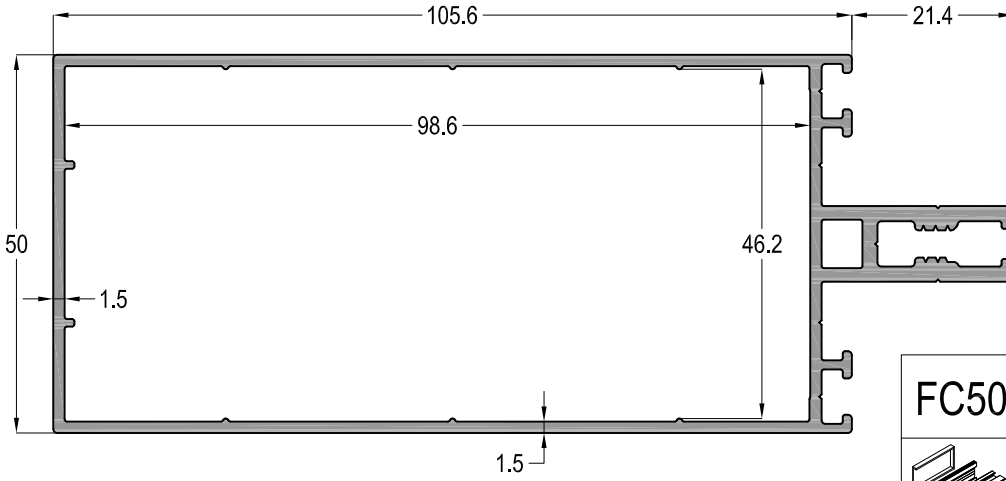
FC50-213-17			Jx cm ⁴	Jy cm ⁴
			82,57	20,29
 AW0766-TK ASI-HYK-80	 AW0766 GC2-080	 AW4577	AĞIRLIK / Weight	
			1,652 kg/mt	

Profil ağırlıklarımız teorik olup; teslim anındaki tartımız geçerlidir.

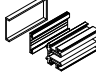
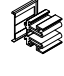
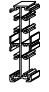
FC50

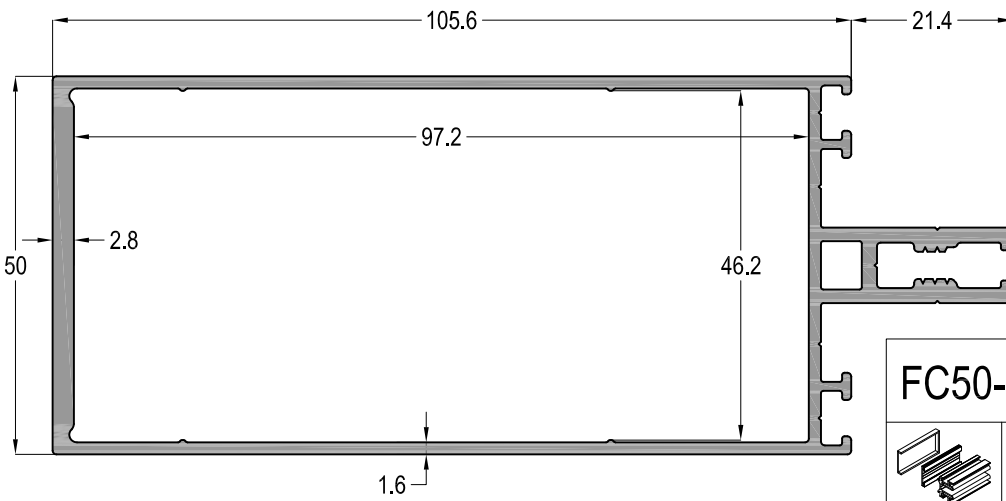
CEPHE SİSTEMİ
FACADE SYSTEM

ASISTAL

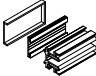

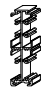


FC50-204-16			Jx cm ⁴	Jy cm ⁴
			106,62	21,94
			AĞIRLIK / Weight	
			1,633 kg/mt	

 AW0796-TK ASI-HYK-100	 AW0796 GC2-105	 AW4596
-----------------------------------------------------------------------------------------------------------------	-----------------------------------------------------------------------------------------------------------	------------------------------------------------------------------------------------------------



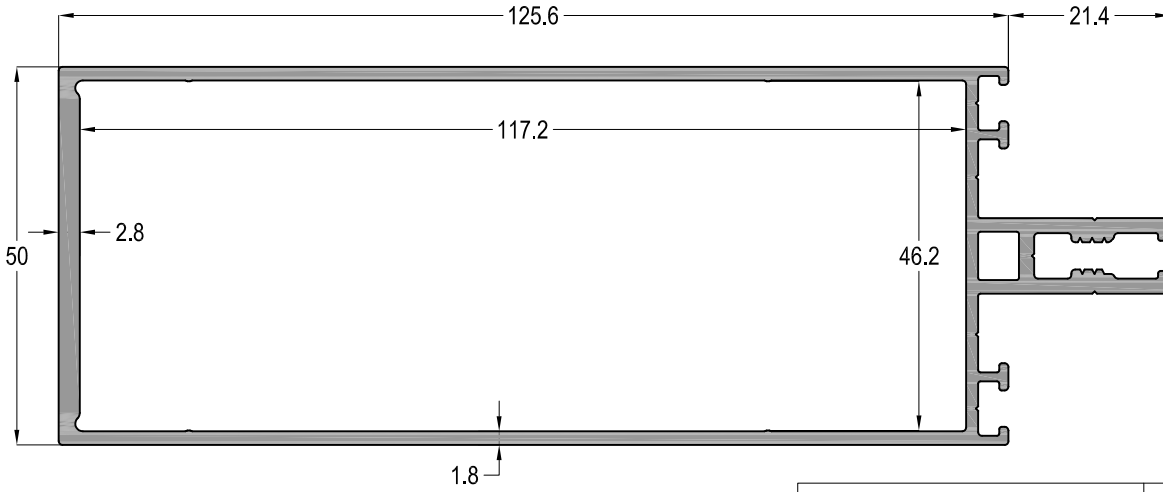
FC50-214-16			Jx cm ⁴	Jy cm ⁴
			130,25	24,04
			AĞIRLIK / Weight	
			1,849 kg/mt	

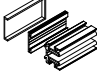
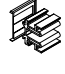

 AW0796-TK ASI-HYK-100	 AW0796 GC2-105	 AW4596
------------------------------------------------------------------------------------------------------------------	------------------------------------------------------------------------------------------------------------	-------------------------------------------------------------------------------------------------

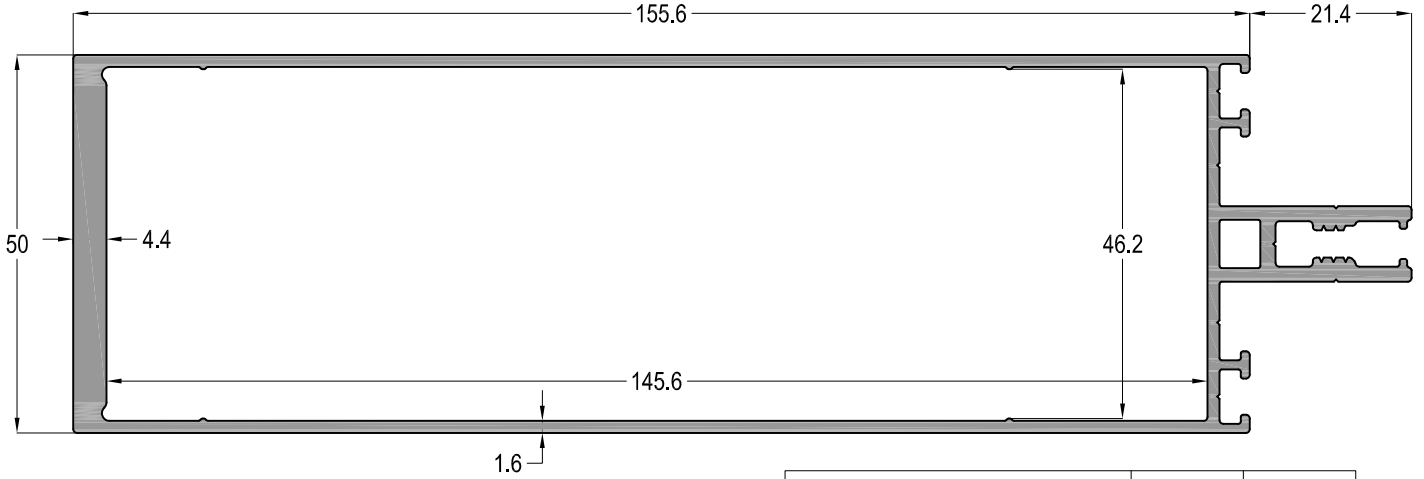
FC50

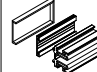


CEPHE SİSTEMİ
FACADE SYSTEM

ASISTAL



FC50-215-16			Jx cm ⁴	Jy cm ⁴
			197,20	30,30
 AW0716-TK ASI-HYK-120	 AW0716 GC2-125	 AW4516	AĞIRLIK / Weight	
			2,148 kg/mt	

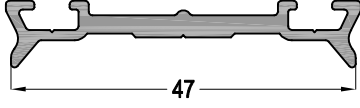


FC50-217-17			Jx cm ⁴	Jy cm ⁴
			359,28	34,78
 AW0745-TK ASI-HYK-150	 AW0745 ---	 AW4514	AĞIRLIK / Weight	
			2,485 kg/mt	

FC50

CEPHE SİSTEMİ
FACADE SYSTEM

ASISTAL

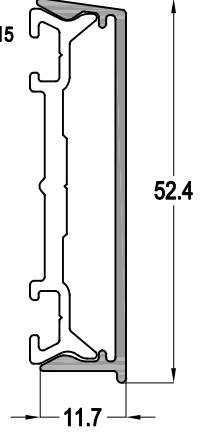


FC50-131-15

AĞIRLIK / Weight

0,392 kg/mt

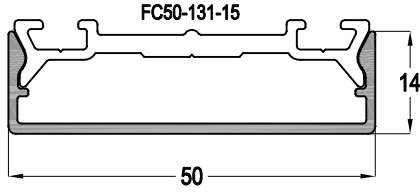
FC50-131-15



FC50-038-14

AĞIRLIK / Weight

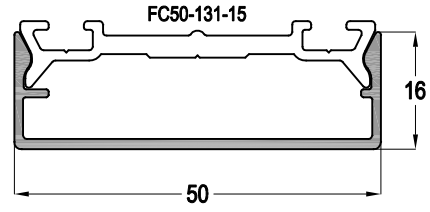
0,284 kg/mt



FC50-037-14

AĞIRLIK / Weight

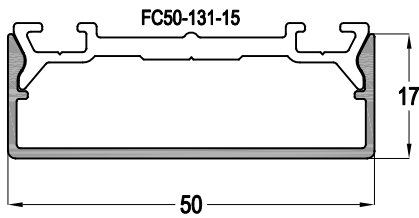
0,296 kg/mt



FC50-032-14

AĞIRLIK / Weight

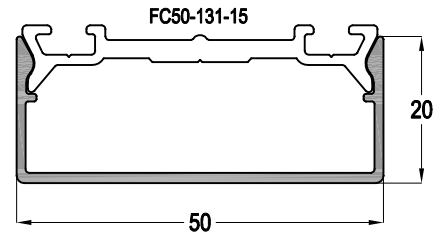
0,314 kg/mt



FC50-031-14

AĞIRLIK / Weight

0,315 kg/mt



FC50-036-14

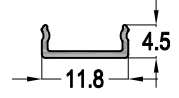
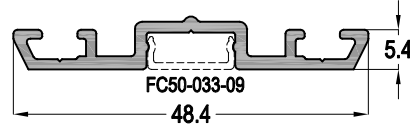
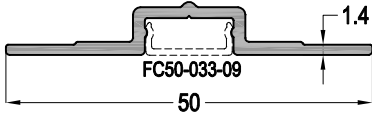
AĞIRLIK / Weight

0,335 kg/mt

FC50

CEPHE SİSTEMİ
FAÇADE SYSTEM

ASISTAL



FC50-132-14

AĞIRLIK / Weight

0,257 kg/mt

FC50-135-15

AĞIRLIK / Weight

0,322 kg/mt

FC50-033-09

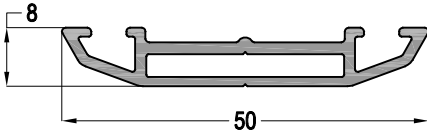
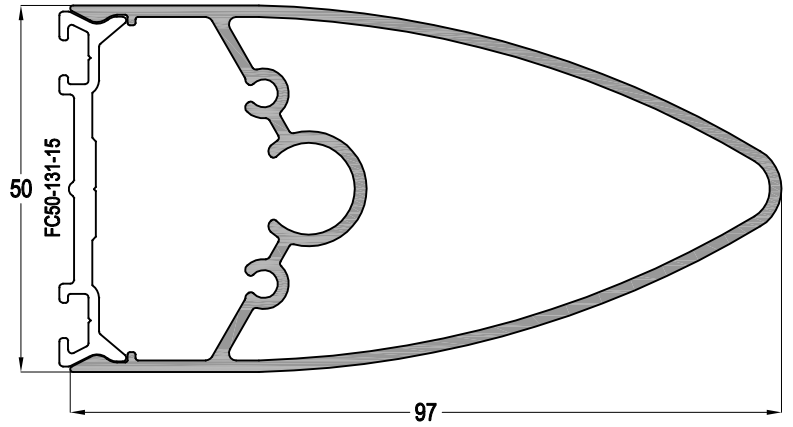
AĞIRLIK / Weight

0,043 kg/mt

FC50-035-14

AĞIRLIK / Weight

1,263 kg/mt



FC50-139-16

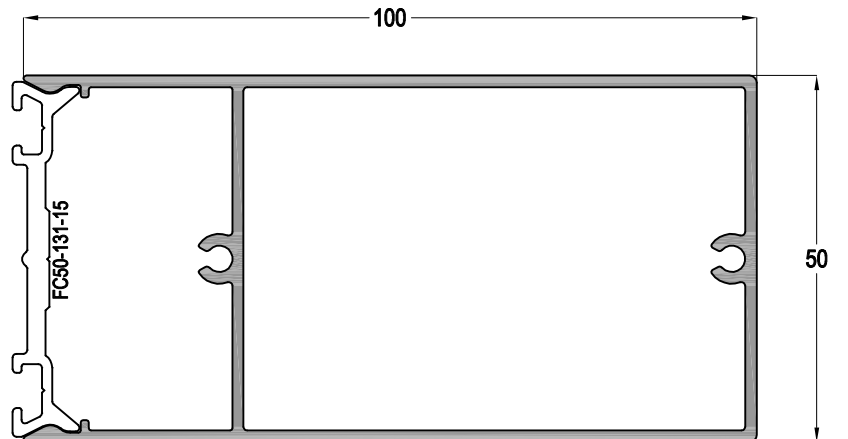
AĞIRLIK / Weight

0,401 kg/mt

FC50-035-15 ☼

AĞIRLIK / Weight

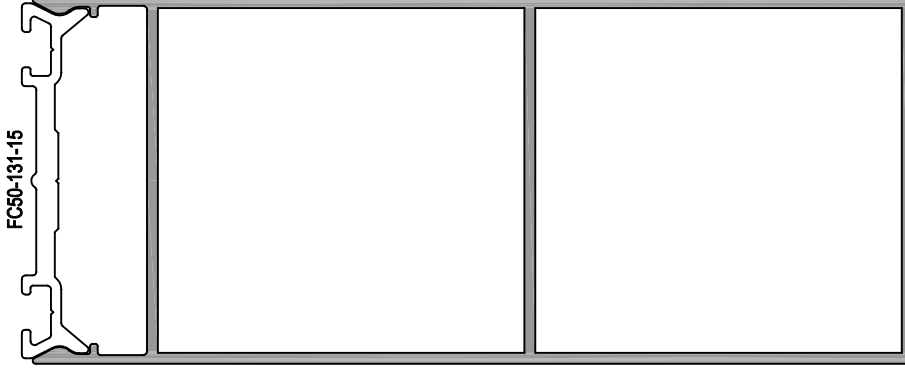
1,352 kg/mt



FC50

CEPHE SİSTEMİ
FAÇADE SYSTEM

ASISTAL



FC50-138-15

AĞIRLIK / Weight

1,547 kg/mt



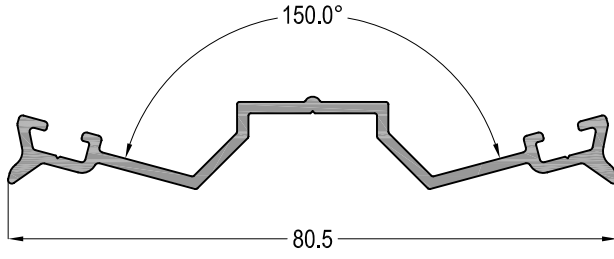
FC50-140-15

AĞIRLIK / Weight

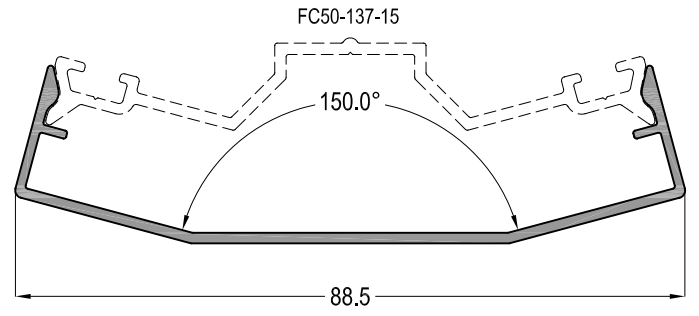
1,520 kg/mt

FC50

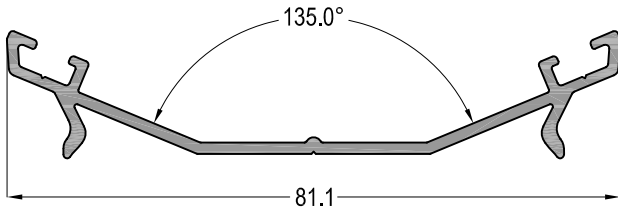
CEPHE SİSTEMİ
FACADE SYSTEM



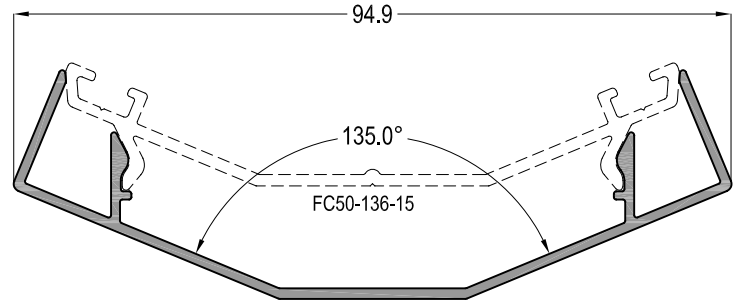
FC50-137-15
AĞIRLIK / Weight
0,486 kg/mt



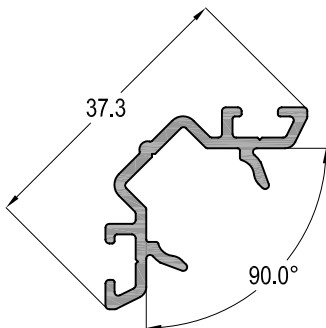
FC50-037-15
AĞIRLIK / Weight
0,486 kg/mt



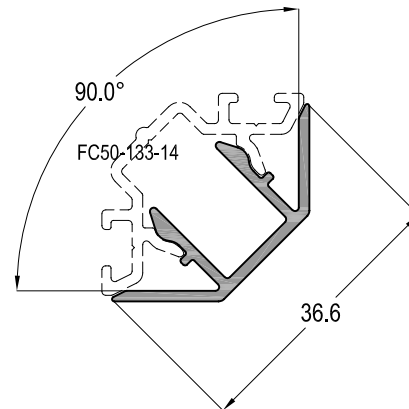
FC50-136-15
AĞIRLIK / Weight
0,514 kg/mt



FC50-136-14
AĞIRLIK / Weight
0,570 kg/mt



FC50-133-14
AĞIRLIK / Weight
0,305 kg/mt

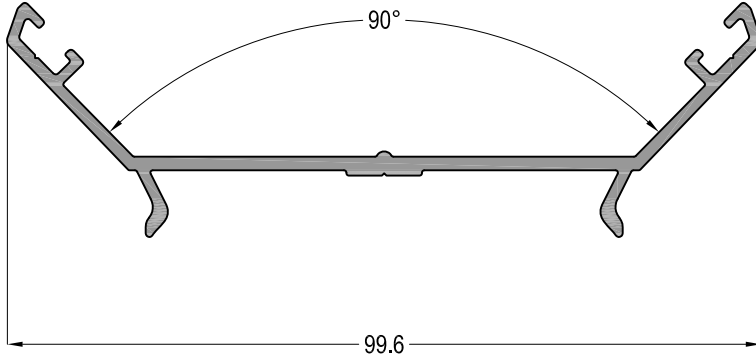


FC50-034-15
AĞIRLIK / Weight
0,278 kg/mt

FC50

CEPHE SİSTEMİ
FACADE SYSTEM

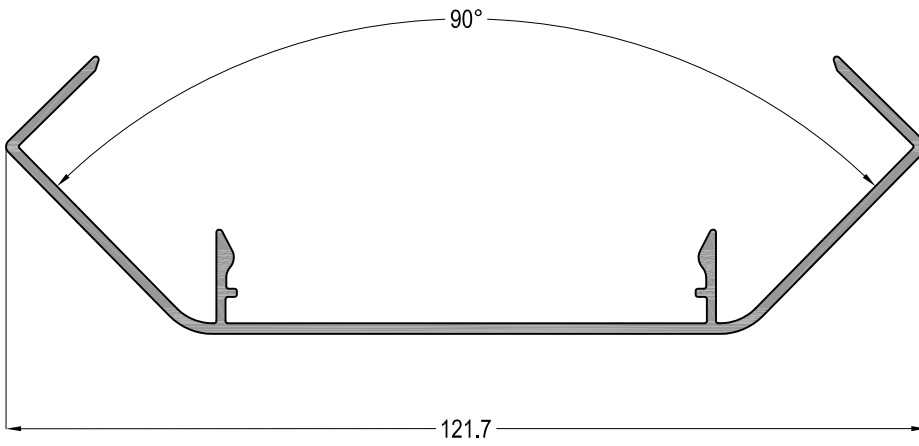
ASISTAL



FC50-131-16

AĞIRLIK / Weight

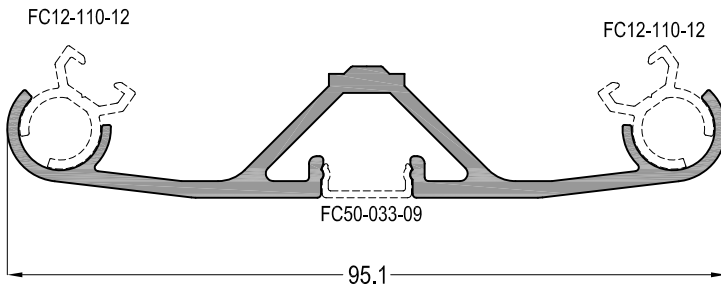
0,724 kg/mt



FC50-131-17

AĞIRLIK / Weight

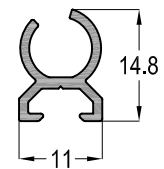
0,759 kg/mt



FC50-039-20

AĞIRLIK / Weight

0,867 kg/mt



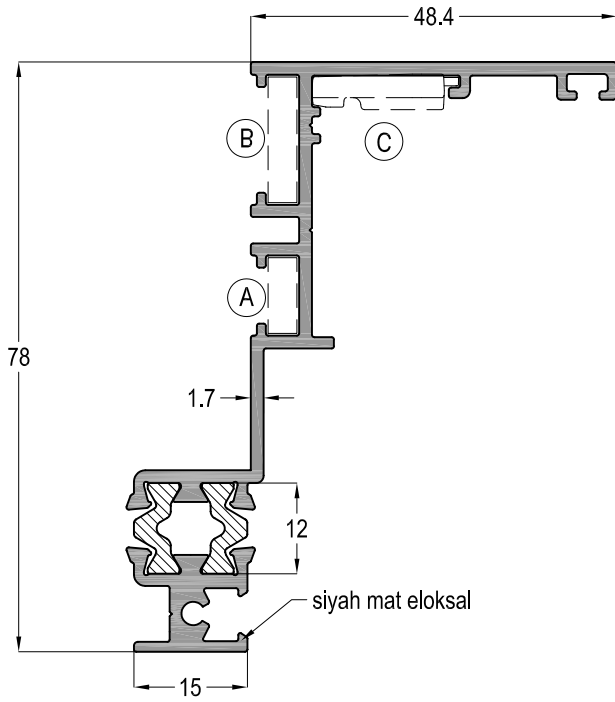
FC12-110-12

AĞIRLIK / Weight

0,132 kg/mt

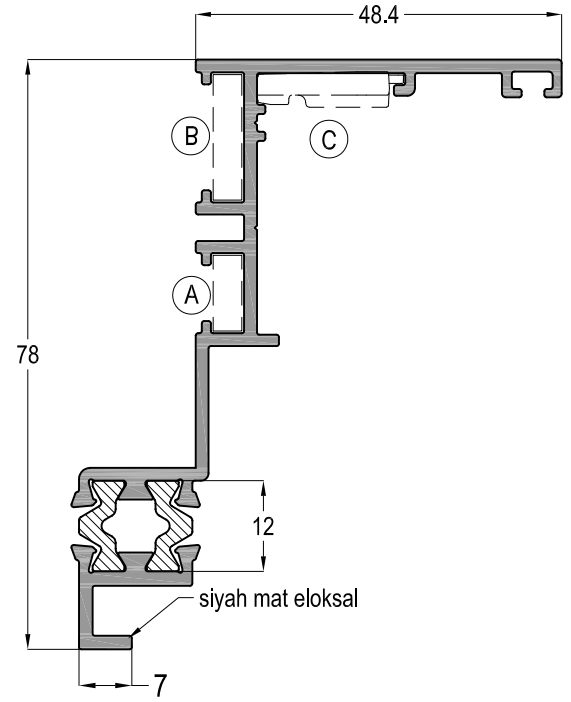
FC50

CEPHE SİSTEMİ
FACADE SYSTEM



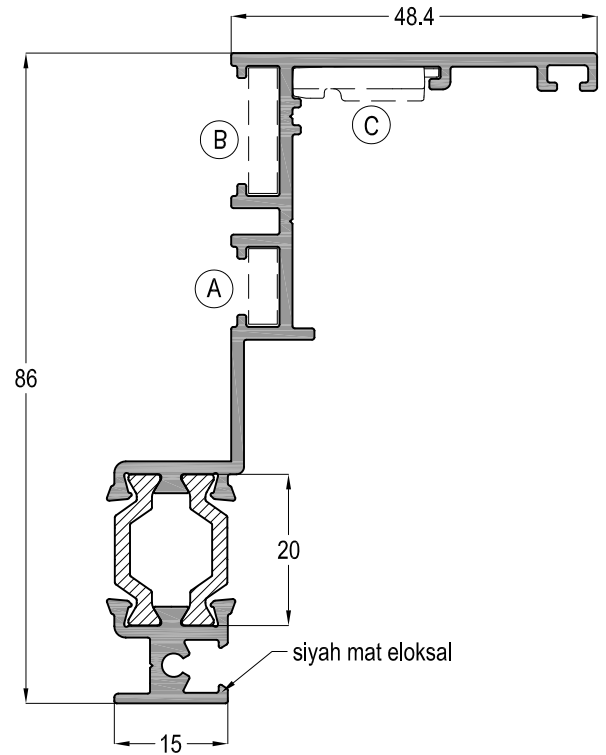
FC50-121-15

			AĞIRLIK / Weight
ASI-PB 0410	ASI-PB 0417	ASI-FUJI 2000	1,145 kg/mt



FC50-221-15

			AĞIRLIK / Weight
ASI-PB 0410	ASI-PB 0417	ASI-FUJI 2000	1,085 kg/mt



FC50-121-16

			AĞIRLIK / Weight
ASI-PB 0410	ASI-PB 0417	ASI-FUJI 2000	1,183 kg/mt

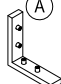
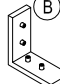

Profil ağırlıklarımız teorik olup; teslim anındaki tartımız geçerlidir.

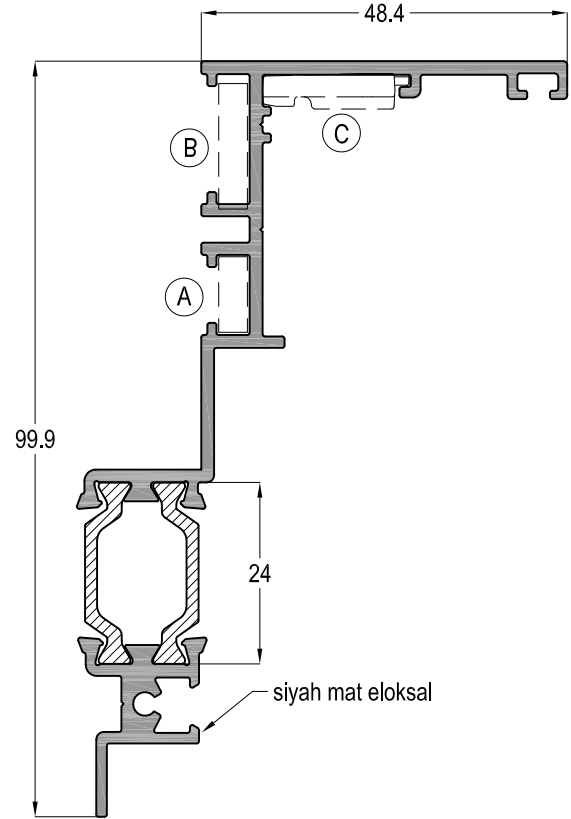
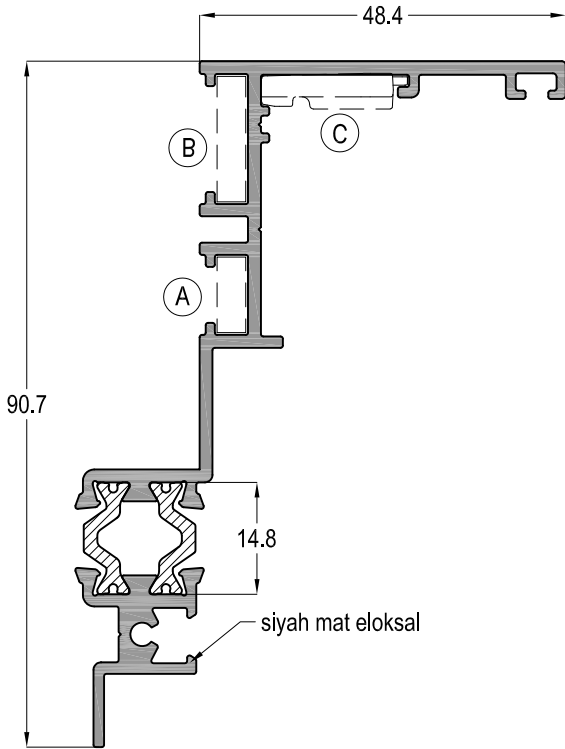
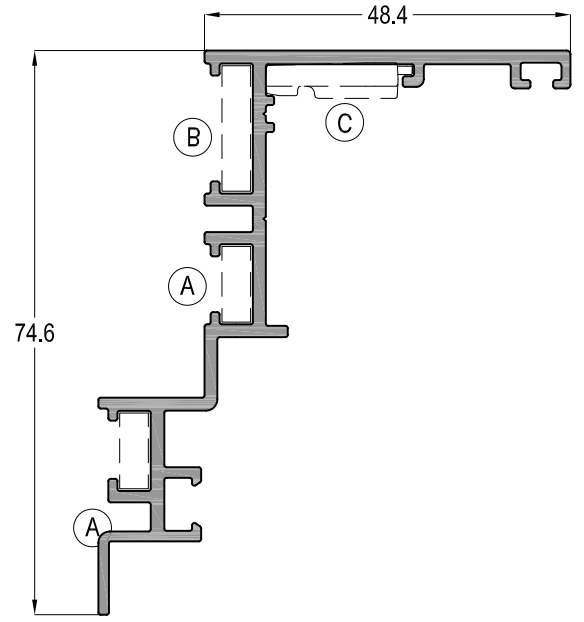
FC50

CEPHE SİSTEMİ
FACADE SYSTEM

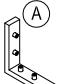
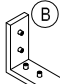



FC50-122-18

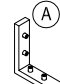


 ASI-PB 0410	 ASI-PB 0417	 ASI-FUJI 2000	AĞIRLIK / Weight 0,893 kg/mt
--------------------------------------------------------------------------------------------------	--------------------------------------------------------------------------------------------------	----------------------------------------------------------------------------------------------------	---------------------------------



FC50-122-20

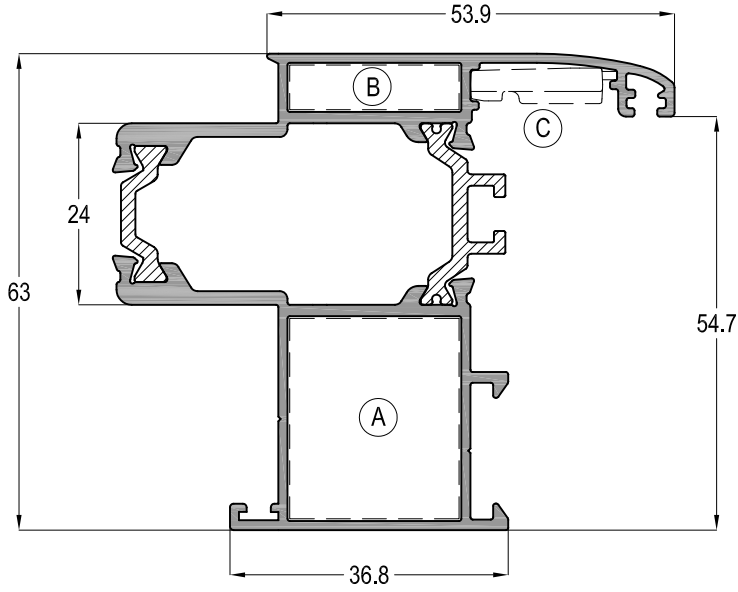
 ASI-PB 0410	 ASI-PB 0417	 ASI-FUJI 2000	AĞIRLIK / Weight 1,176 kg/mt
----------------------------------------------------------------------------------------------------	----------------------------------------------------------------------------------------------------	------------------------------------------------------------------------------------------------------	---------------------------------

FC50-122-19




 ASI-PB 0410	 ASI-PB 0417	 ASI-FUJI 2000	AĞIRLIK / Weight 1,222 kg/mt
----------------------------------------------------------------------------------------------------	------------------------------------------------------------------------------------------------------	--------------------------------------------------------------------------------------------------------	---------------------------------

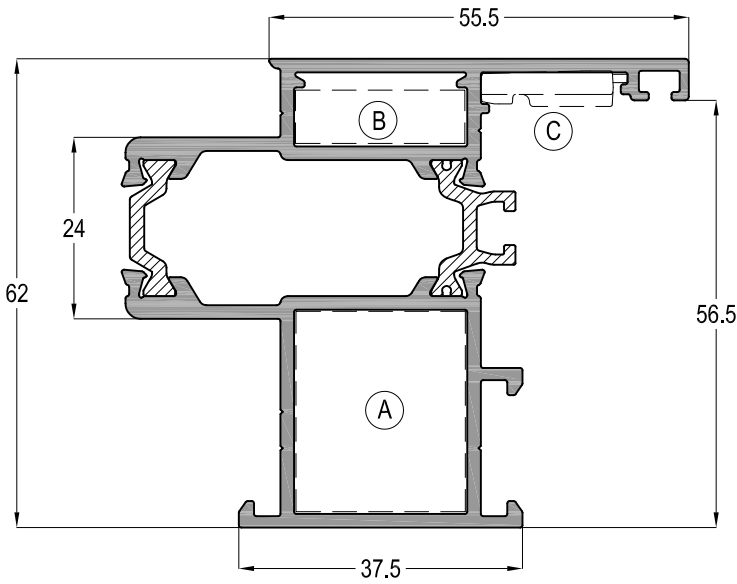
FC50

CEPHE SİSTEMİ
FACADE SYSTEM






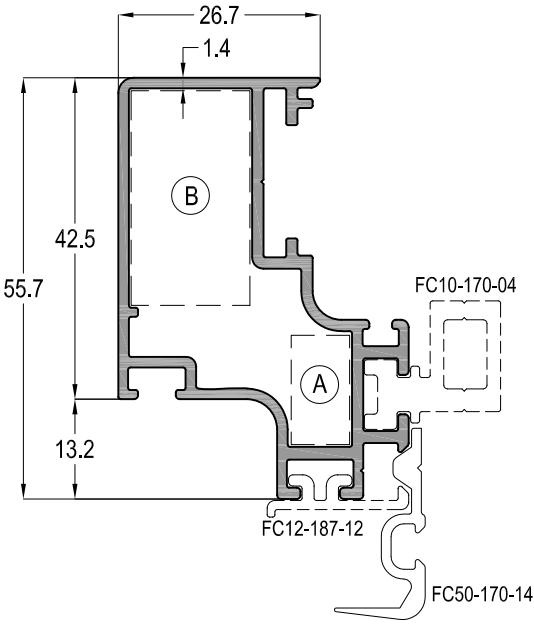
TE62 47



 ASI-KT 2660 ~ ASI-PB 2326	 ASI-KT 2305	 ASI-FUJI 2000	AĞIRLIK / Weight 1,413 kg/mt
-----------------------------------------------------------------------------------------------------------------	----------------------------------------------------------------------------------------------------	------------------------------------------------------------------------------------------------------	---------------------------------



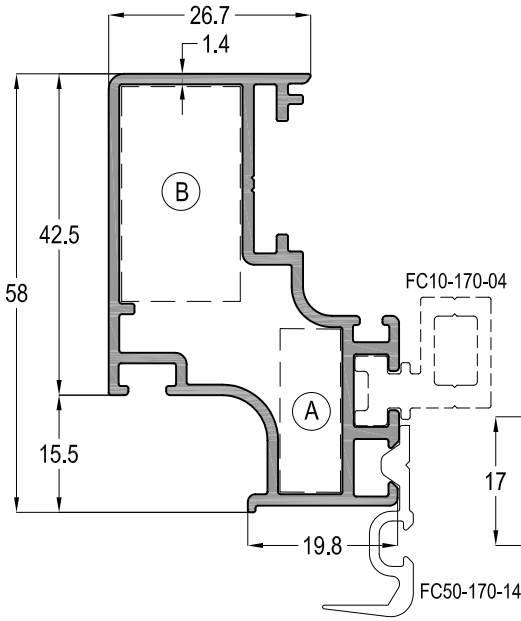
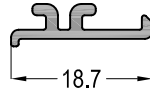
TH62 47



 ASI-KT 2660 ~ ASI-PB 2326	 ASI-KT 2308	 ASI-FUJI 2000	AĞIRLIK / Weight 1,699 kg/mt
------------------------------------------------------------------------------------------------------------------	------------------------------------------------------------------------------------------------------	--------------------------------------------------------------------------------------------------------	---------------------------------



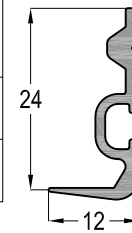
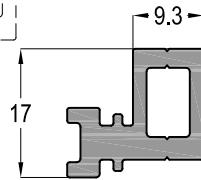
FC50-021-15		
 (A)	 (B)	AĞIRLIK / Weight
ASI-KT 0815	ASI-KT 1628	0,841 kg/mt

FC12-187-12 (Sadece Mat Siyah Eloksal)
AĞIRLIK / Weight
0,109 kg/mt

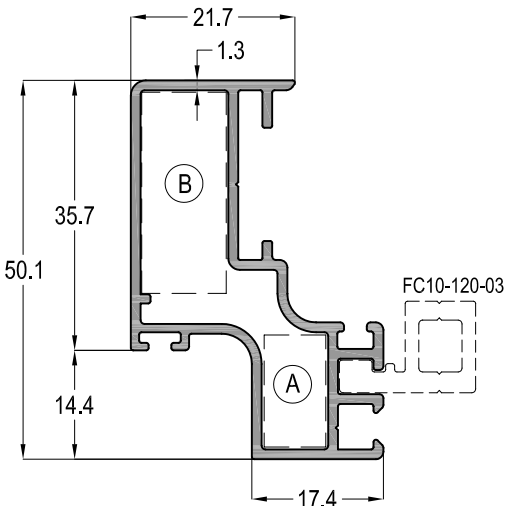



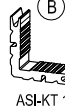
FC50-022-15 (Sadece Mat Eloksal)		
 (A)	 (B)	AĞIRLIK / Weight
ASI-KT 0822	ASI-KT 1628	0,874 kg/mt

FC10-170-04
AĞIRLIK / Weight
0,373 kg/mt

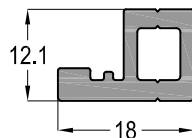


FC50-170-24 (Sadece Mat Siyah Eloksal)
AĞIRLIK / Weight
0,183 kg/mt



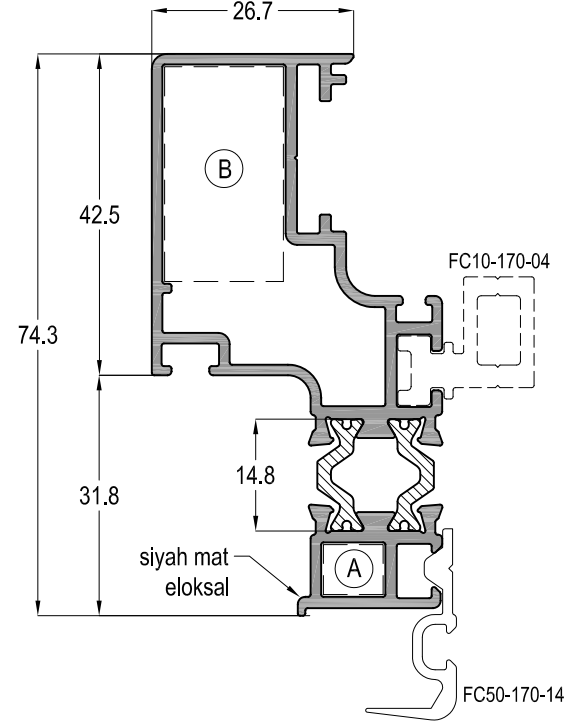
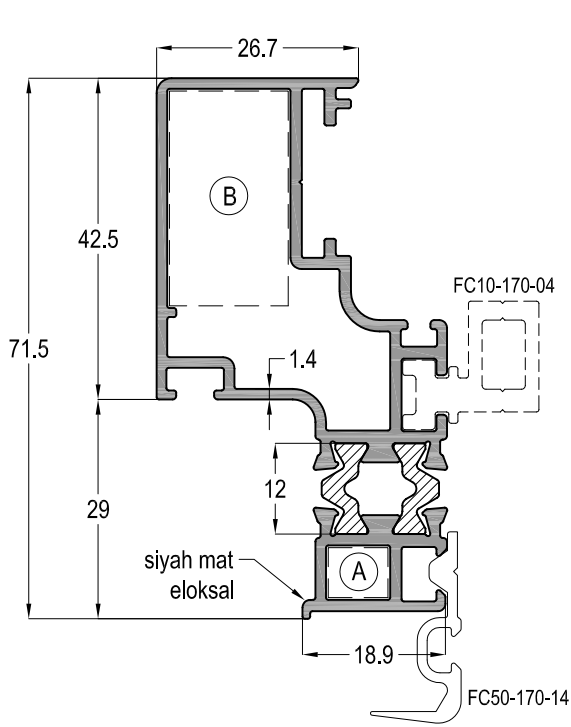
FC50-025-13 (Sadece Mat Eloksal)		
 (A)	 (B)	AĞIRLIK / Weight
ASI-KT 0815	ASI-KT 1126	0,674 kg/mt

FC10-120-03
AĞIRLIK / Weight
0,285 kg/mt





FC50


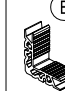
CEPHE SİSTEMİ
FACADE SYSTEM

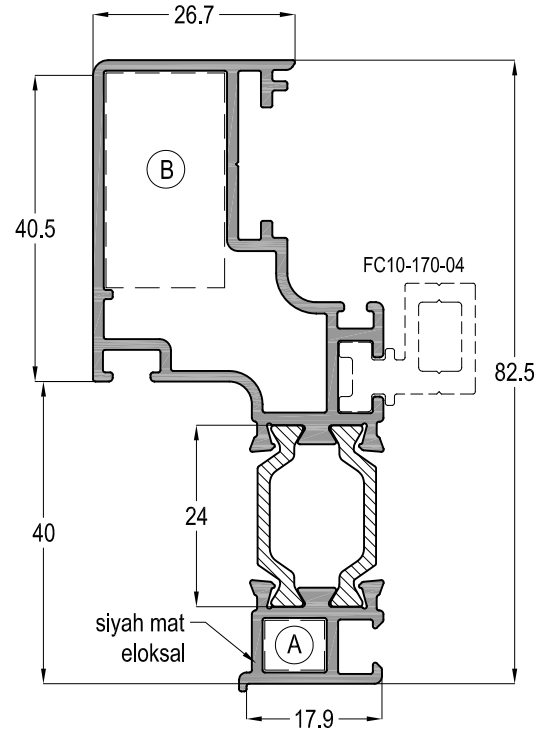
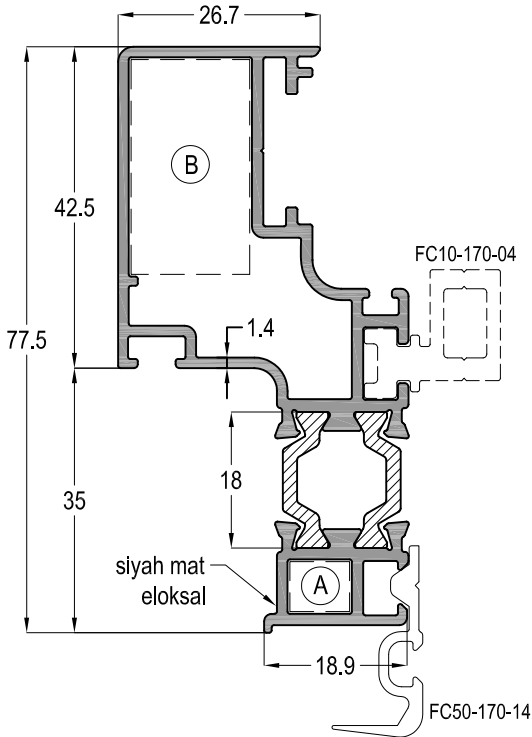


FC50-123-15

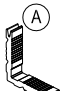
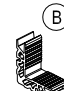
		AĞIRLIK / Weight
ASI-KT 0807	ASI-KT 1628	1,210 kg/mt

FC50-123-17

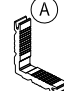
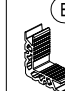
		AĞIRLIK / Weight
ASI-KT 0807	ASI-KT 1628	1,209 kg/mt



FC50-023-15

		AĞIRLIK / Weight
ASI-KT 0807	ASI-KT 1628	1,238 kg/mt

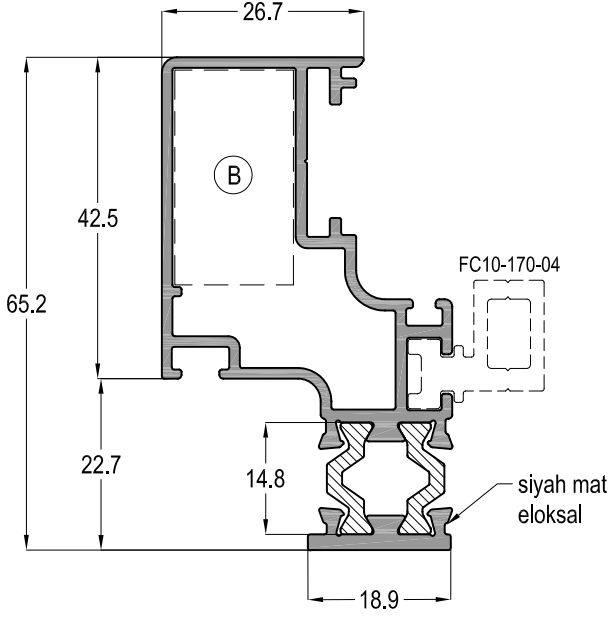
FC50-123-16

		AĞIRLIK / Weight
ASI-KT 0807	ASI-KT 1628	1,256 kg/mt


Profil ağırlıklarımız teorik olup; teslim anındaki tartımımız geçerlidir.

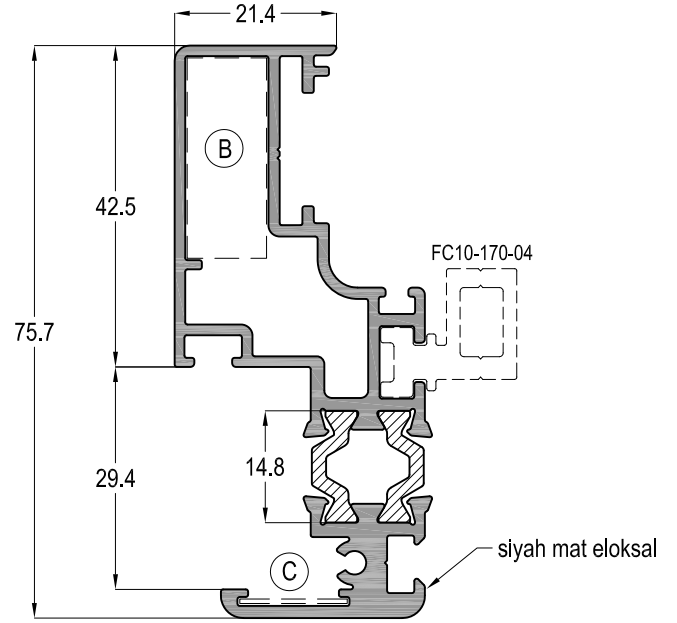
FC50

CEPHE SİSTEMİ
FACADE SYSTEM





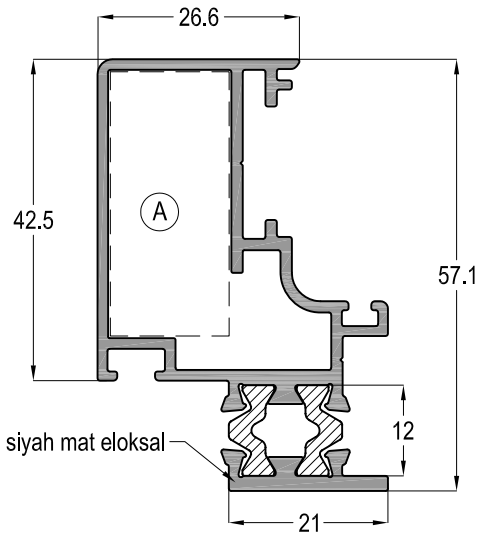
FC50-323-16

 ASI-KT 1628	AĞIRLIK / Weight 1,120 kg/mt
----------------------------------------------------------------------------------------------------	---------------------------------




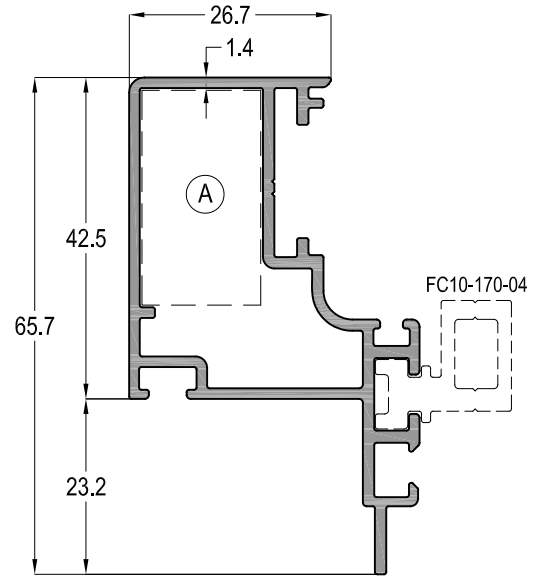
FC50-223-15

 ASI-PB 1126	 ASI-SB 19.1	AĞIRLIK / Weight 1,333 kg/mt
-----------------------------------------------------------------------------------------------------	------------------------------------------------------------------------------------------------------	---------------------------------




FC50-323-15

 ASI-KT 1635	AĞIRLIK / Weight 1,050 kg/mt
----------------------------------------------------------------------------------------------------	---------------------------------



FC50-024-15

 ASI-KT 1628	AĞIRLIK / Weight 0,850 kg/mt
-----------------------------------------------------------------------------------------------------	---------------------------------

FC50

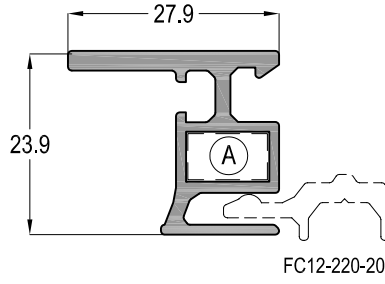
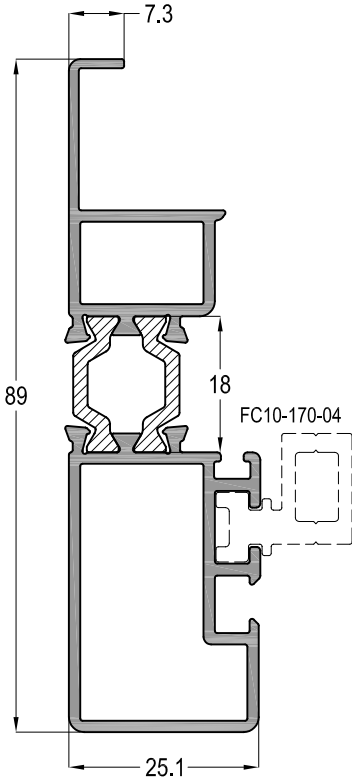
CEPHE SİSTEMİ
FACADE SYSTEM



FC50-041-15

AĞIRLIK / Weight

1,140 kg/mt



FC12-239-13 (Sadece Mat Eloksal)



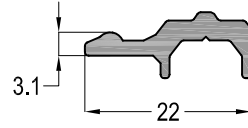
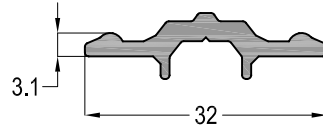
AĞIRLIK / Weight

0,475 kg/mt

FC12-320-20

AĞIRLIK / Weight

0,263 kg/mt



FC12-220-20

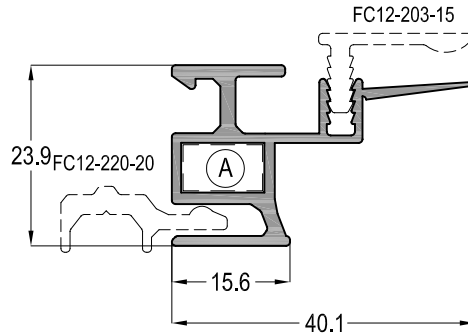
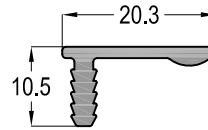
AĞIRLIK / Weight

0,193 kg/mt

FC12-203-15

AĞIRLIK / Weight

0,162 kg/mt

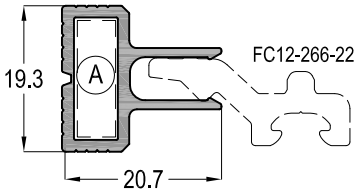


FC12-401-13 (Sadece Mat Eloksal)

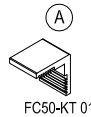


AĞIRLIK / Weight

0,467 kg/mt

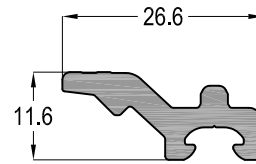


FC12-193-16 (Sadece Mat Siyah Eloksal)



AĞIRLIK / Weight

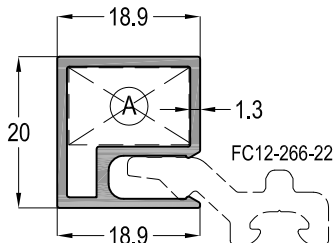
0,287 kg/mt



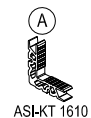
FC12-266-22

AĞIRLIK / Weight

0,344 kg/mt



FC12-193-06 (Sadece Mat Eloksal)

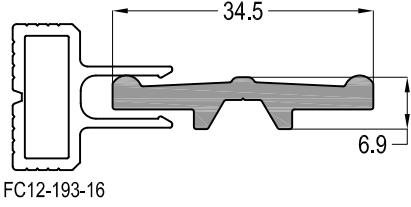


AĞIRLIK / Weight

0,304 kg/mt

FC50

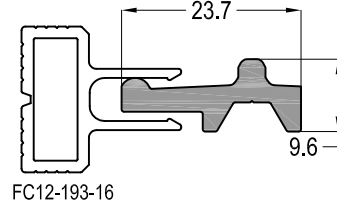
CEPHE SİSTEMİ
FACADE SYSTEM



FC12-034-30

AĞIRLIK / Weight

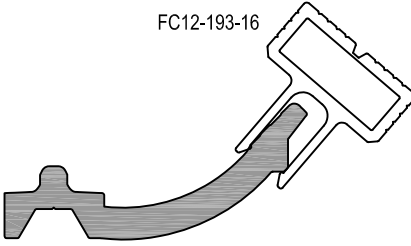
0,350 kg/mt



FC12-023-30

AĞIRLIK / Weight

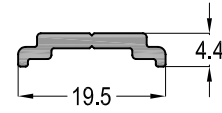
0,275 kg/mt



FC12-039-40

AĞIRLIK / Weight

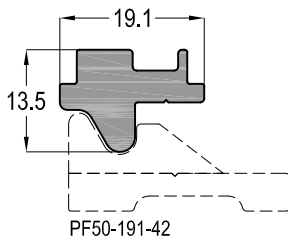
0,529 kg/mt



FC12-195-20

AĞIRLIK / Weight

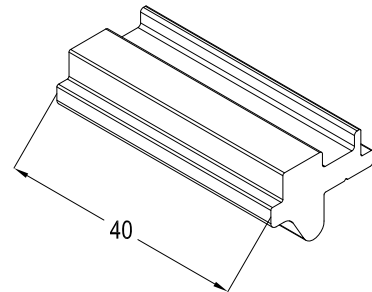
0,120 kg/mt



FC12-191-42

AĞIRLIK / Weight

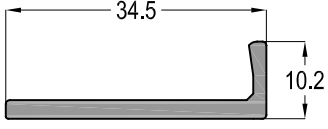
0,355 kg/mt



SG40-19142
parça kodu

FC50

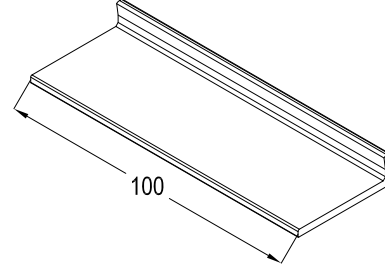
CEPHE SİSTEMİ
FACADE SYSTEM



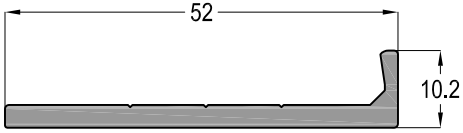
FC12-344-25

AĞIRLIK / Weight

0,270 kg/mt



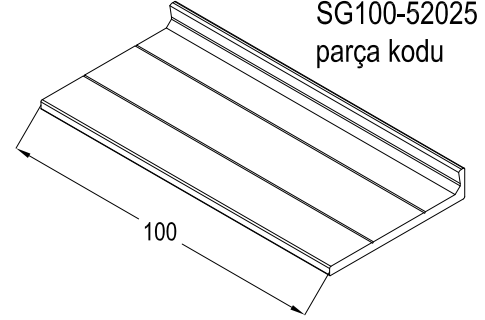
SG100-34425
parça kodu



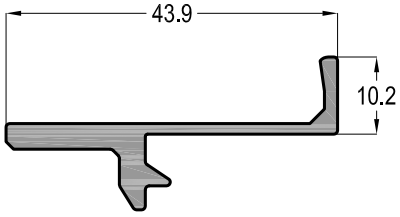
FC12-520-25

AĞIRLIK / Weight

0,464 kg/mt



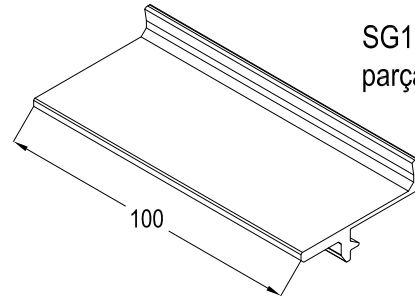
SG100-52025
parça kodu



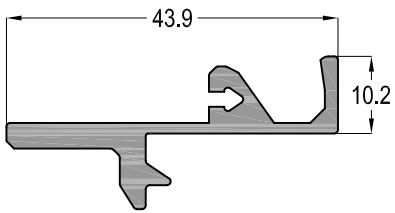
FC12-043-14

AĞIRLIK / Weight

0,397 kg/mt



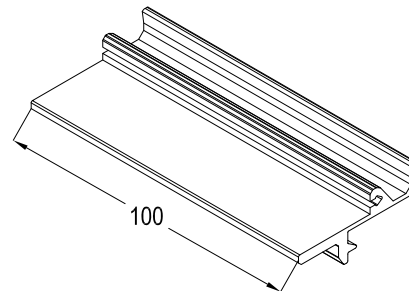
SG100-04314
parça kodu



FC12-438-14

AĞIRLIK / Weight

0,491 kg/mt

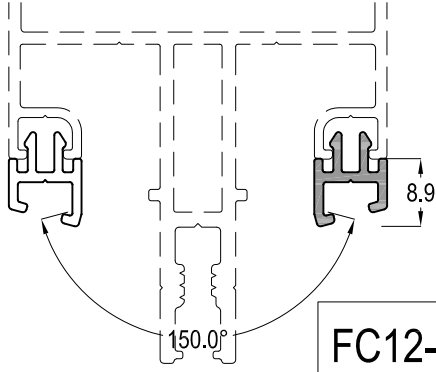


SG100-43814
parça kodu

FC50

CEPHE SİSTEMİ
FACADE SYSTEM

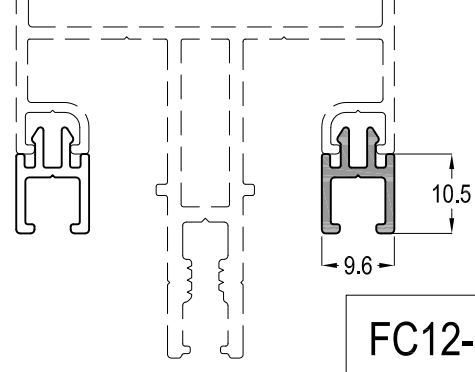
ASISTAL



FC12-067-12

AĞIRLIK / Weight

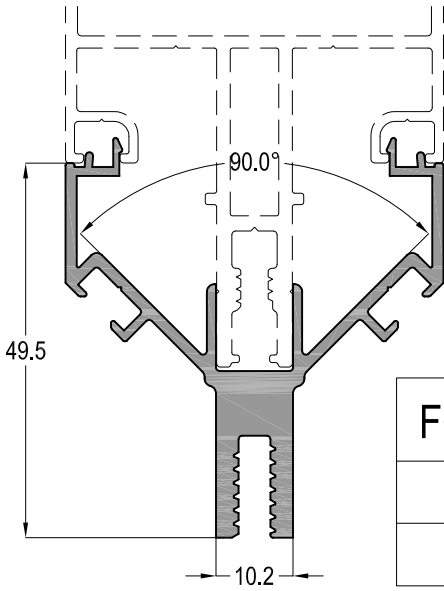
0,115 kg/mt



FC12-117-12

AĞIRLIK / Weight

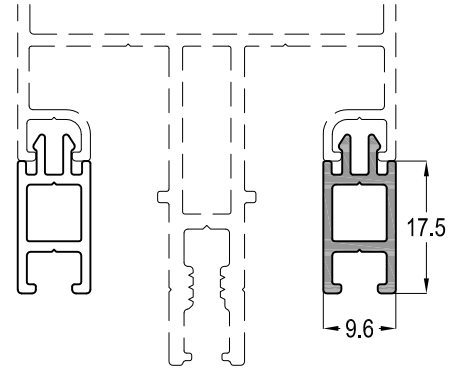
0,133 kg/mt



FC50-134-15

AĞIRLIK / Weight

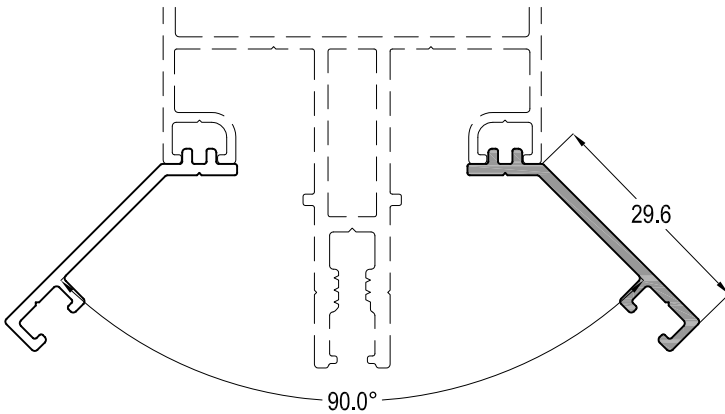
0,976 kg/mt



FC12-177-12

AĞIRLIK / Weight

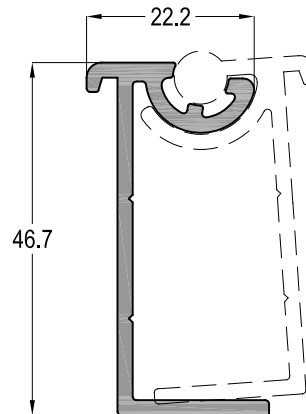
0,206 kg/mt



FC12-036-15

AĞIRLIK / Weight

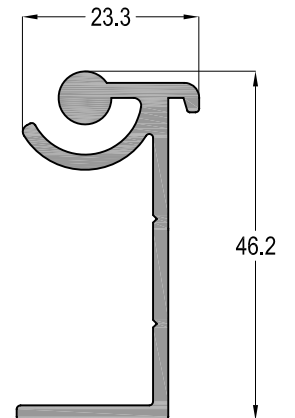
0,206 kg/mt



FC12-200-20

AĞIRLIK / Weight

0,532 kg/mt



FC12-210-20

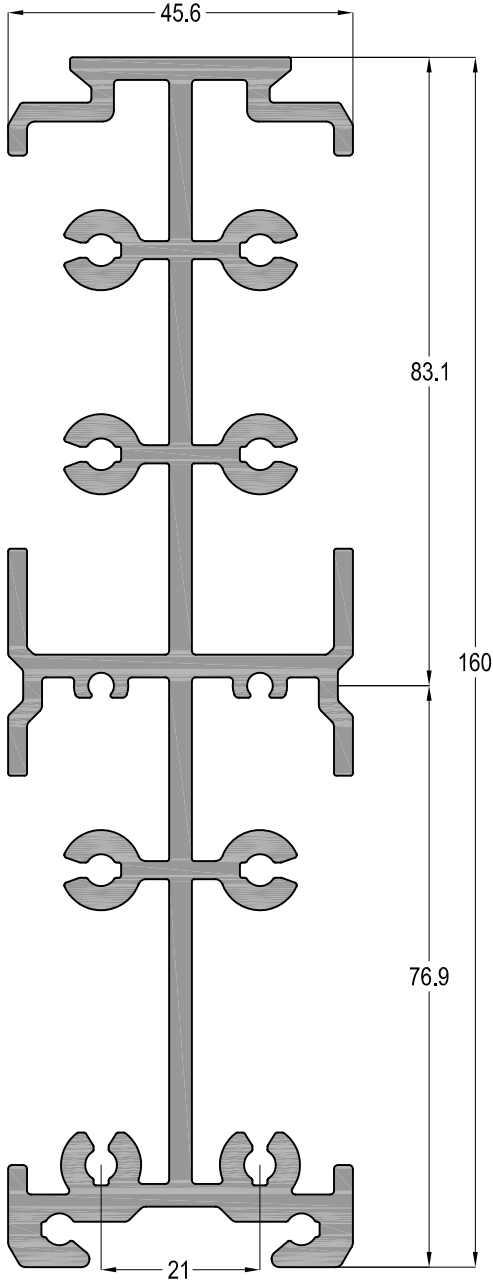
AĞIRLIK / Weight

0,624 kg/mt

FC50

CEPHE SİSTEMİ
FACADE SYSTEM

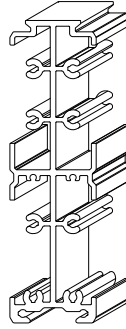
ASISTAL



FC10-160-03

AĞIRLIK / Weight

4,664 kg/mt

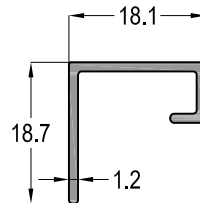
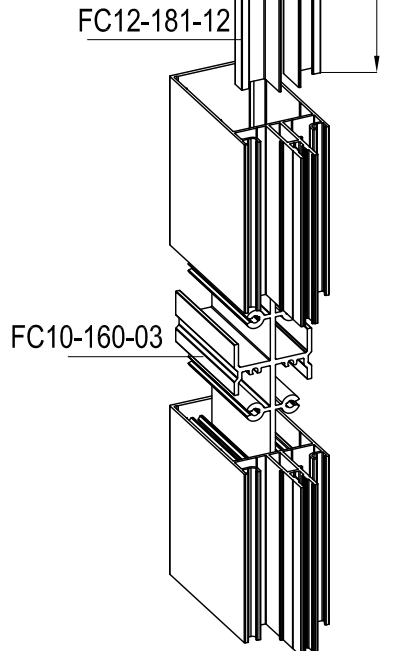
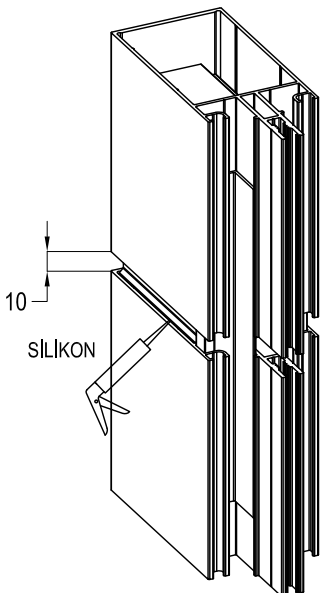


PARÇA KODU
Accessories code

DÜŞEY BAĞLANTI / DİLATASYON PROFİLİ SEÇİM TABLOSU

Accessories Selection Table For Vertical Joint

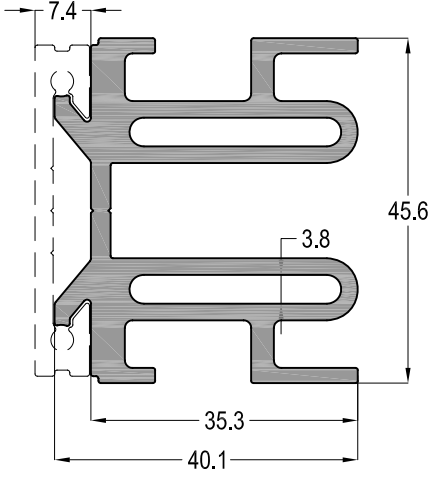
PROFİL KODU Profile code	PARÇA KODU Accessories code	KESİM ÖLÇÜSÜ Cutting Size (mm)
FC50-011-16	AW4510	10,5
FC50-012-16	AW4530	30,5
FC50-013-16	AW4560	60,3
*FC50-113-16	AW4560	60,3
FC50-111-16	AW4560	60,3
FC50-010-16	AW4570	70,3
FC50-014-16	AW4580	80,3
FC50-114-16	AW4580	80,3
FC50-005-17	AW4598	99
FC50-015-17	AW4598	99
FC50-115-17	AW4598	99
FC50-016-17	AW4518	118,5
FC50-017-18	AW4512	120,5
FC50-211-16	AW4526	26,5
FC50-212-16	AW4541	41
FC50-213-18	AW4552	51,9
FC50-313-16	AW4556	56
FC50-213-16	AW4571	71
FC50-213-17	AW4577	76,9
FC50-214-16	AW4596	96,5
FC50-215-16	AW4516	116,5
FC50-217-17	AW4514	145



FC12-181-12

AĞIRLIK / Weight

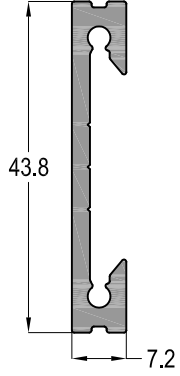
0,149 kg/mt

KIZAKLI (KIRLANGIÇ) GEÇME BAĞLANTI
TRANSOM JOINT BY SLIDING

FC10-456-02

AĞIRLIK / Weight

1,672 kg/mt



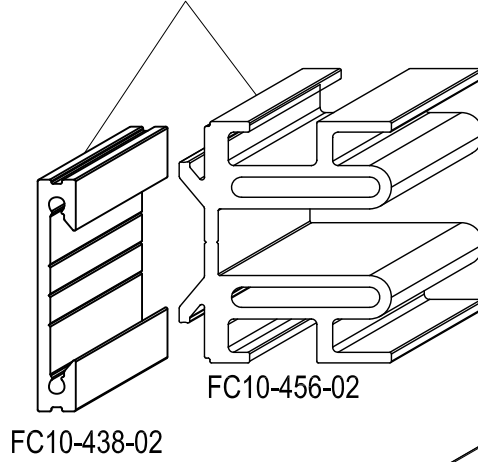
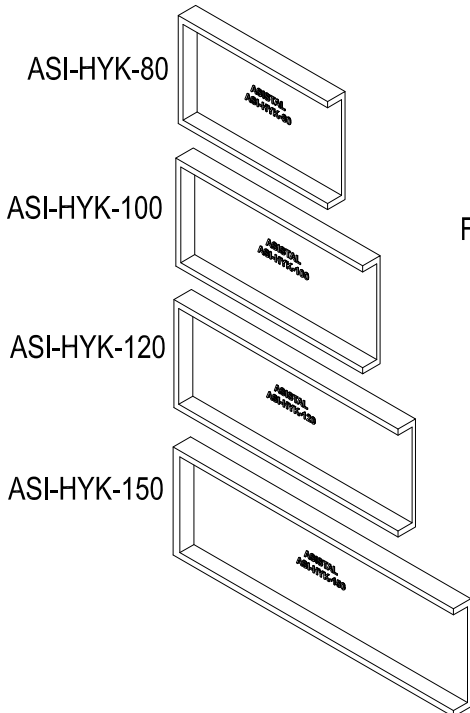
FC10-438-02

AĞIRLIK / Weight

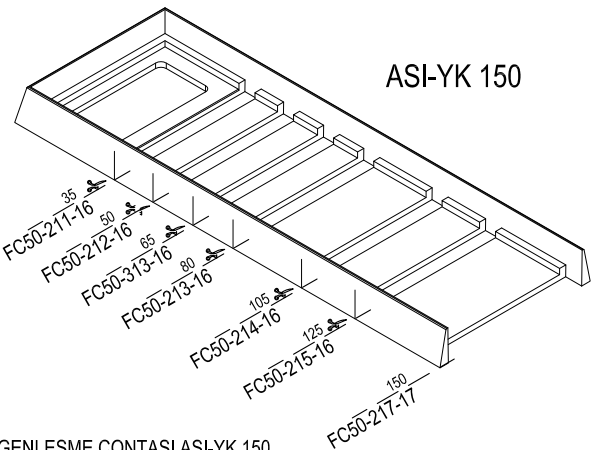
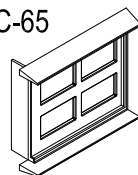
0,430 kg/mt

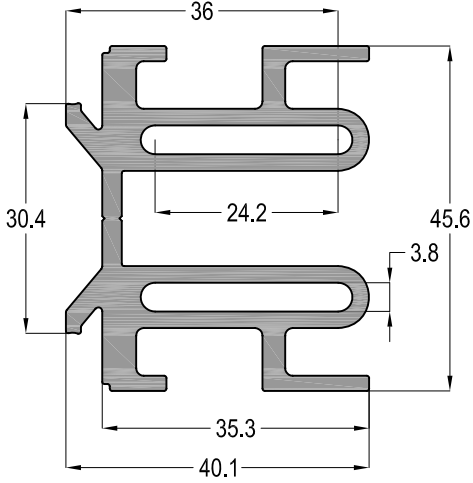
KIZAKLI GEÇME YATAY BAĞLANTI SEÇİM TABLOSU
Accessories Selection Table For Transom Sliding Joint

PROFİL KODU Profile code	PARÇA KODU Accessories code	KESİM ÖLÇÜSÜ Cutting Size (mm)	GENLEŞME CONTASI T Joint Gasket
FC50-211-16	AW0725-TK	26,5	ASI-YK-150
FC50-212-16	AW0741-TK	41	ASI-YK-150
FC50-213-18	AW0752-TK	51,9	ASI-YK-150
FC50-313-16	AW0756-TK	56	GC-65
FC50-213-16	AW0771-TK	71	ASI-YK-150
* FC50-213-17	AW0766-TK	76,8	ASI-HYK-80
FC50-214-16	AW0796-TK	96,5	ASI-HYK-100
FC50-215-16	AW0716-TK	116,5	AS-HYK-120
FC50-217-18	AW0745-TK	145	ASI-HYK-150

PARÇA KODU : AW07XX-TK
Accessories code

GC-65

NOT: GENLEŞME CONTASI ASI-YK 150
PROFİL ÖLÇÜSÜNDE KESİLİP KULLANILMALIDIR.

YATAY "U" BAĞLANTI
TRANSOM "U" TYPE JOINT

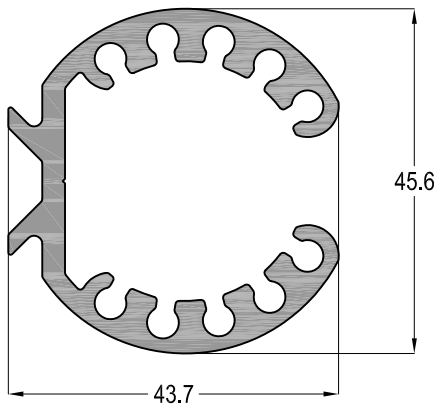
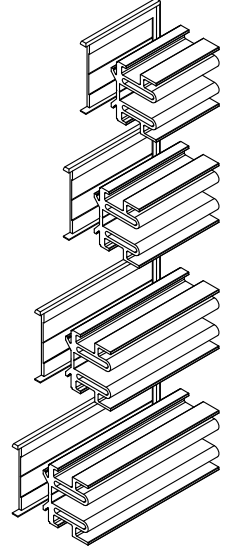
FC10-456-02

AĞIRLIK / Weight

1,672 kg/mt

YATAY "U" BAĞLANTI SEÇİM TABLOSU
Accessories Selection Table For Transom "U" Joint

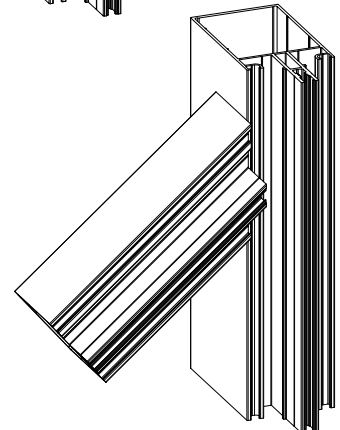
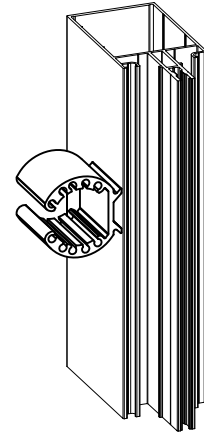
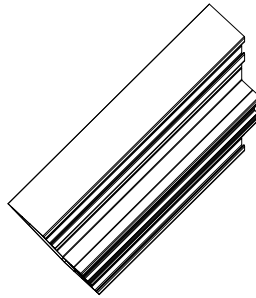
PROFİL KODU Profile code	PARÇA KODU Accessories code	GENLEŞME CONTASI T Joint Gasket	KESİM ÖLÇÜSÜ Cutting Size (mm)
FC50-211-16	AW0725	---	26,5
FC50-212-16	AW0741	GC2-050	41
FC50-213-18	AW0752	GC2-065	51,9
FC50-313-16	AW0756	GC2-065	56
FC50-213-16	AW0771	GC2-080	71
*FC50-213-17	AW0766		76,8
FC50-214-16	AW0796	GC2-105	96,5
FC50-215-16	AW0716	GC2-125	116,5
FC50-217-18	AW0745	---	145



FC10-462-02

AĞIRLIK / Weight

1,317 kg/mt



FC50

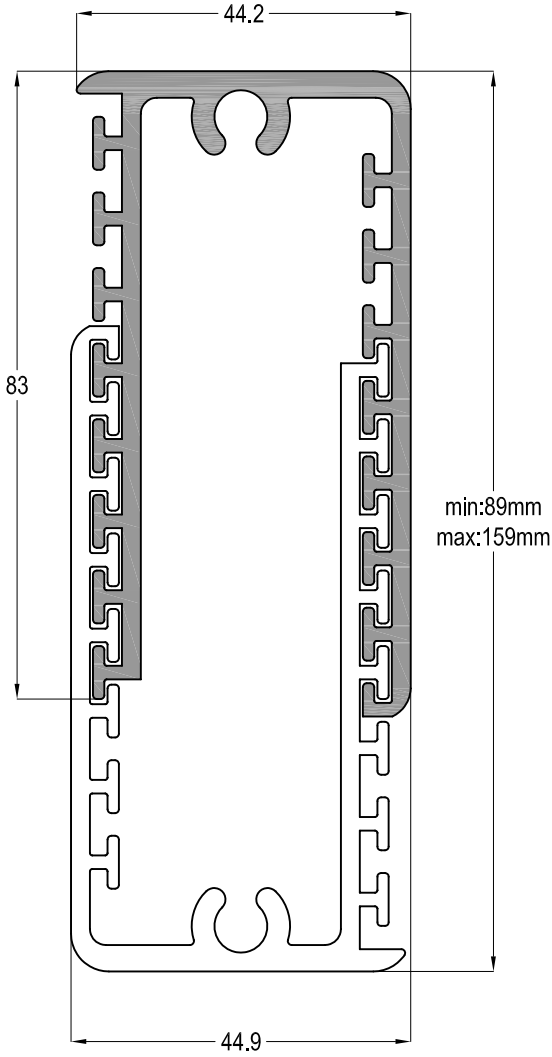
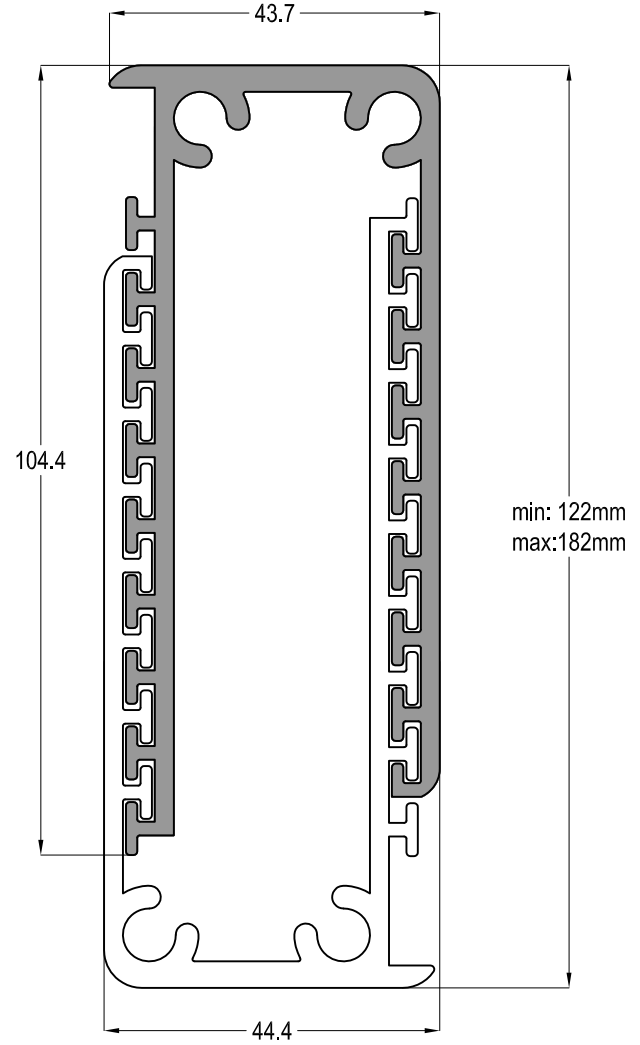
CEPHE SİSTEMİ
FACADE SYSTEM

ASISTAL

FC10-161-26

AĞIRLIK / Weight

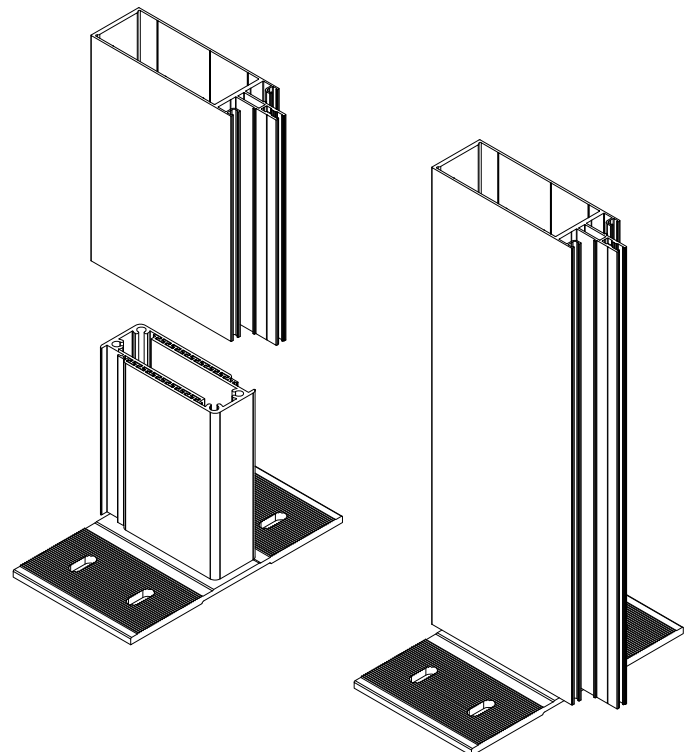
2,506 kg/mt



FC10-161-25

AĞIRLIK / Weight

2,198 kg/mt



Profil ağırlıklarımız teorik olup; teslim anındaki tartımız geçerlidir.

FC50-AST SERİSİ

YATAY / YATAY KERTMESİZ SİSTEM

CURTAIN WALL SYSTEM FC50-AST SERIES

- KAPAKLI CEPHE DETAYLARI / FC50-AST1

CURTAIN WALL SYSTEM DETAIL S / FC50-AST1

- YARI KAPAKLI CEPHE DETAYLARI / FC50-AST2

SEMI COVER CURTAIN WALL SYSTEM DETAILS / FC50-AST2

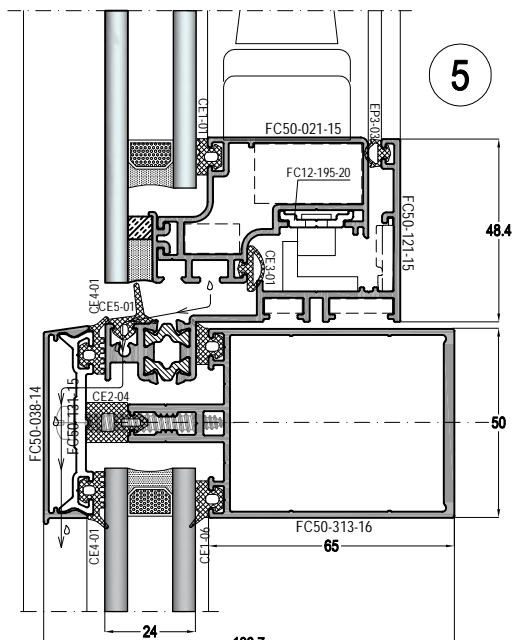
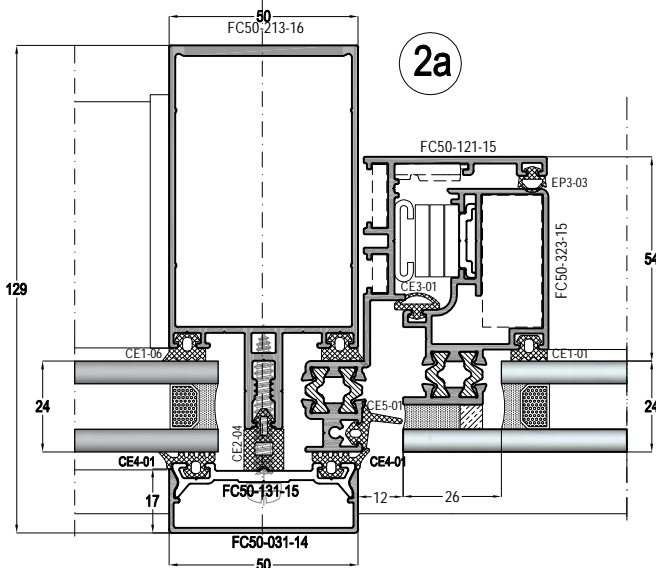
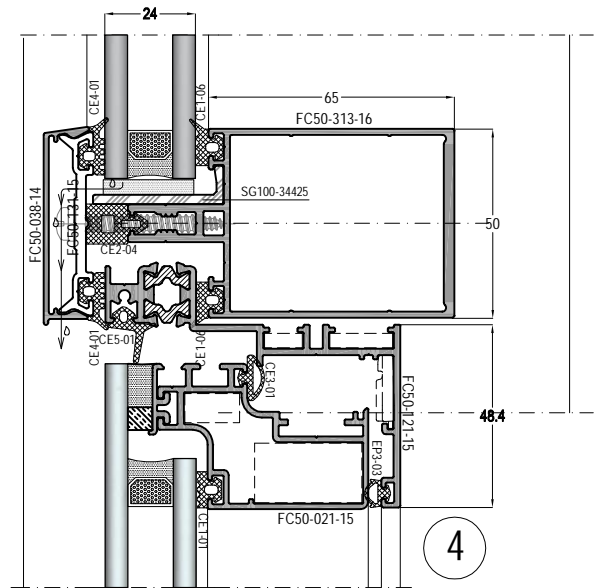
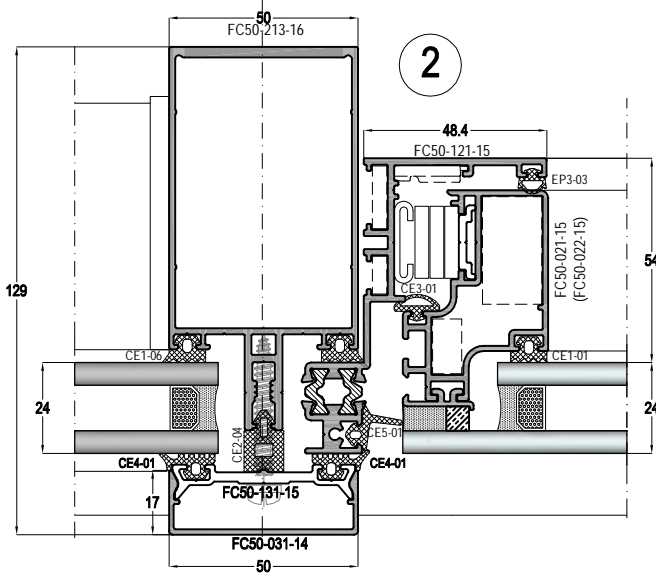
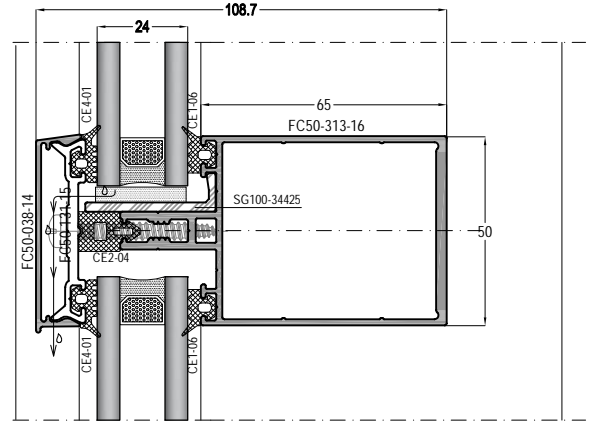
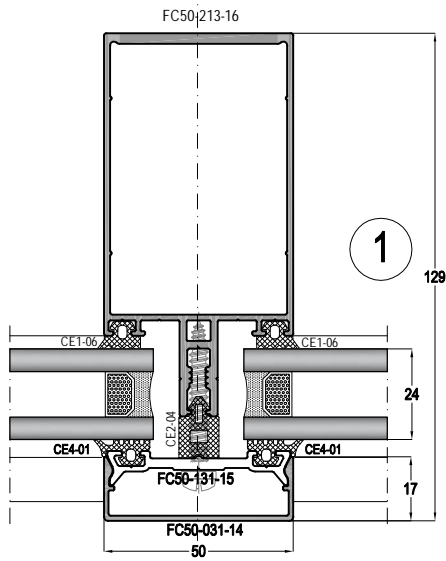
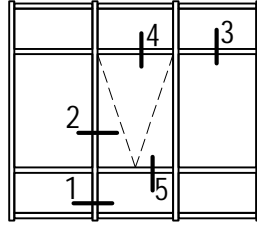
- KASETLİ SİLİKON CEPHE DETAYLARI / FC50-AST3

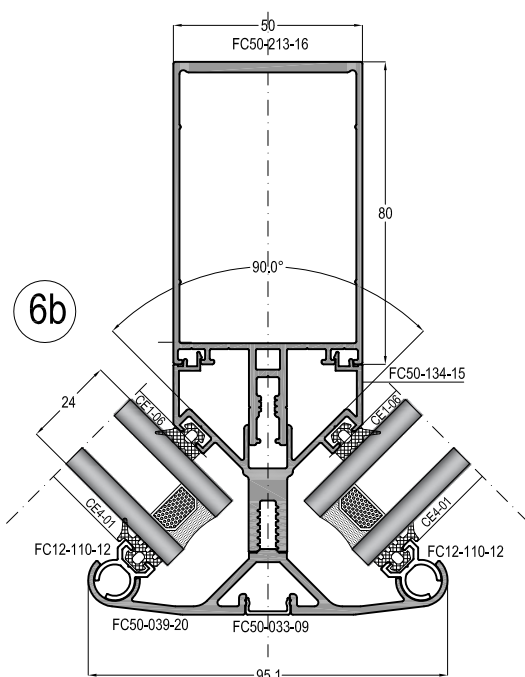
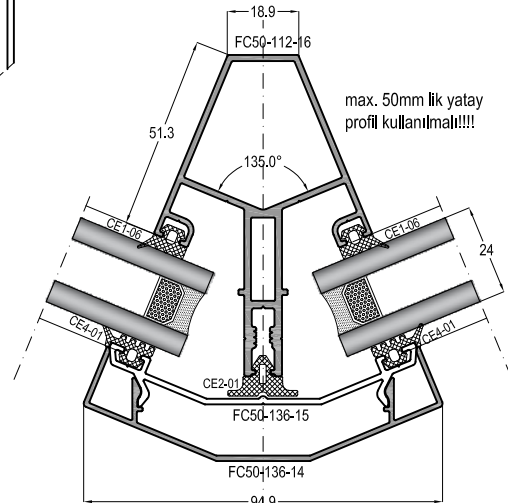
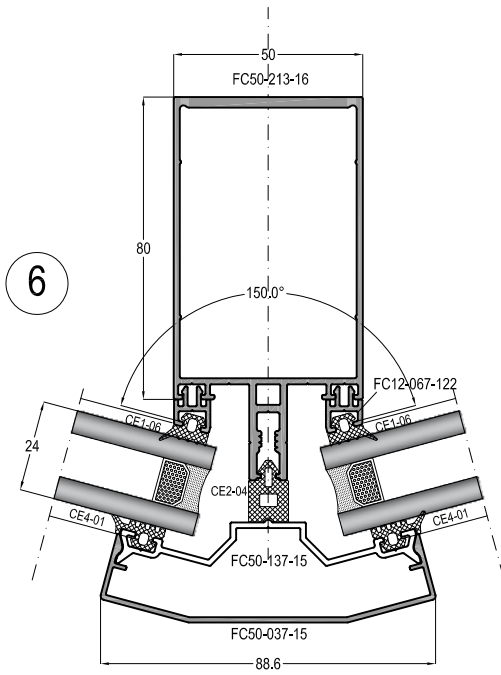
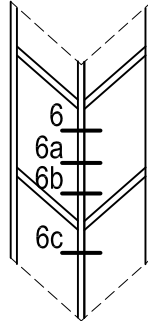
STRUCTUREL SILICONE CURTAIN WALL SYSTEM DETAILS / FC50-AST3

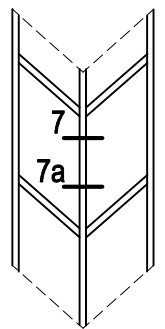
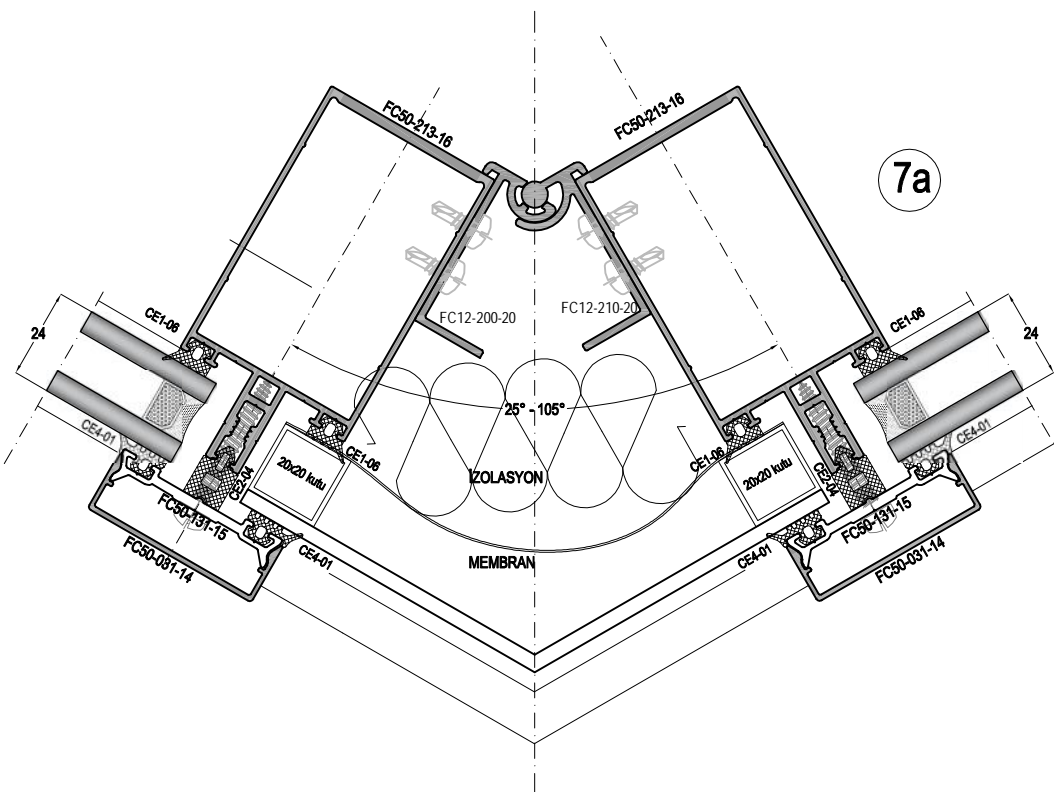
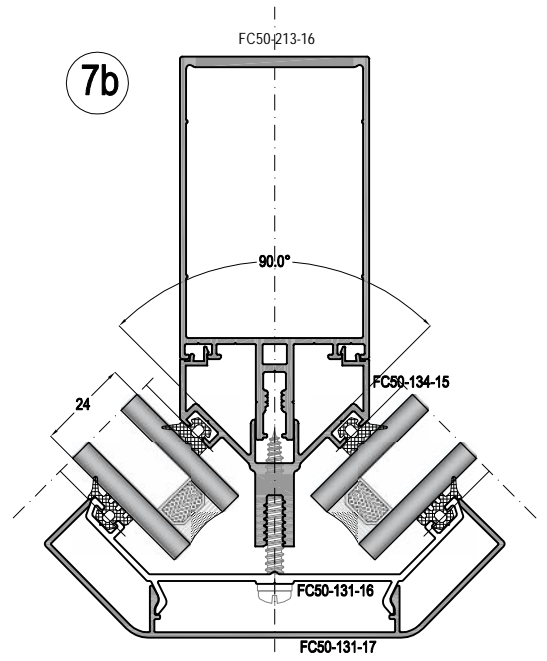
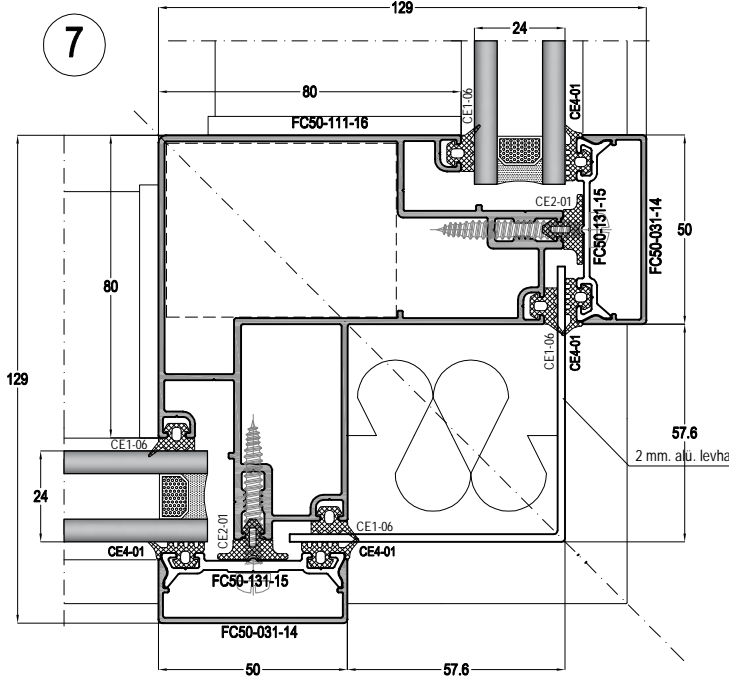
- CAM İÇİ ÇİTALİ SİLİKON CEPHE DETAYLARI / FC50-AST4

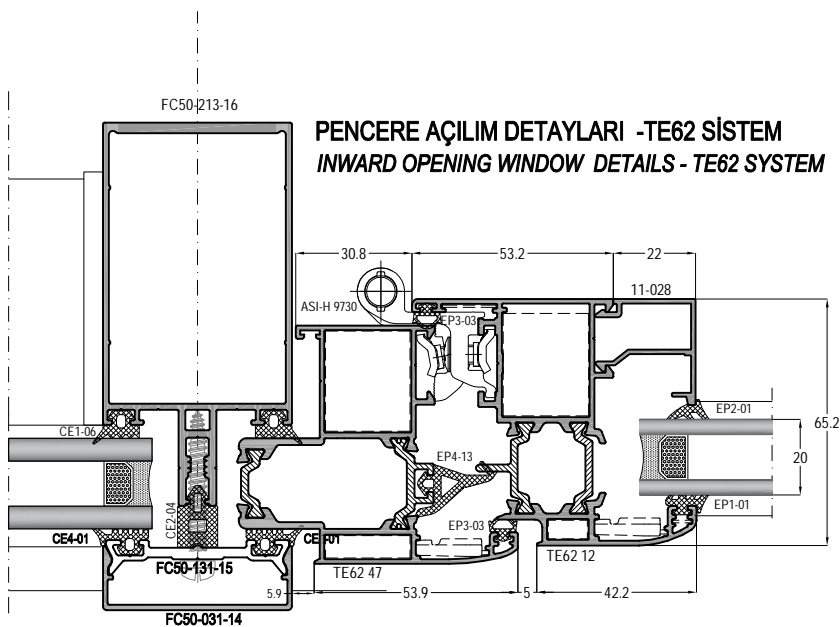
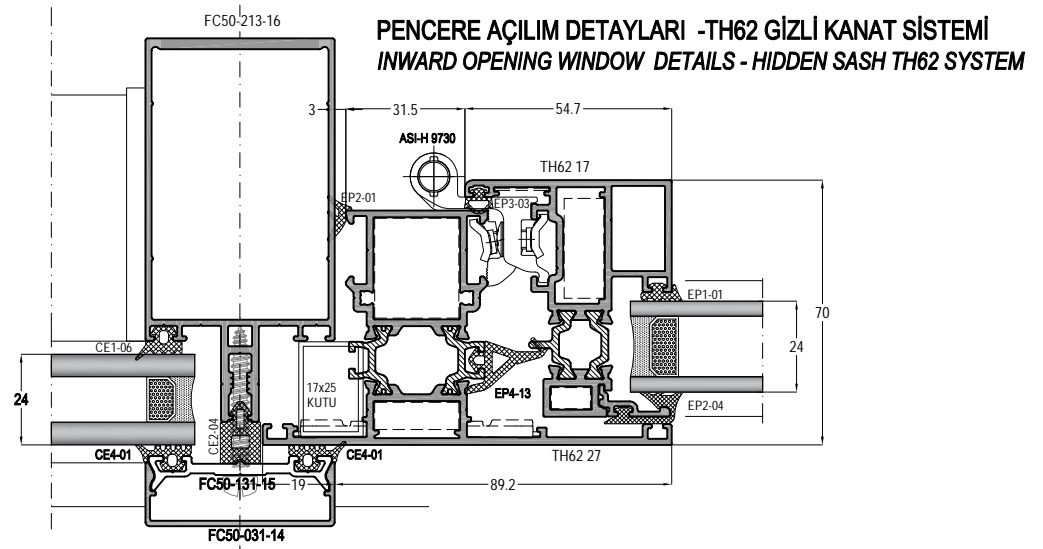
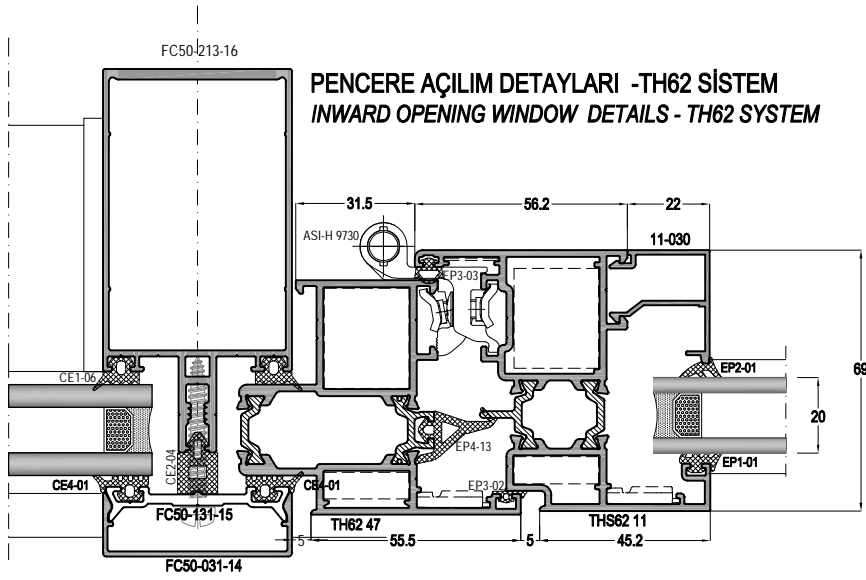
4 SIDE STRUCTUREL SILICONE CURTAIN WALL SYSTEM DETAILS / FC50-AST4

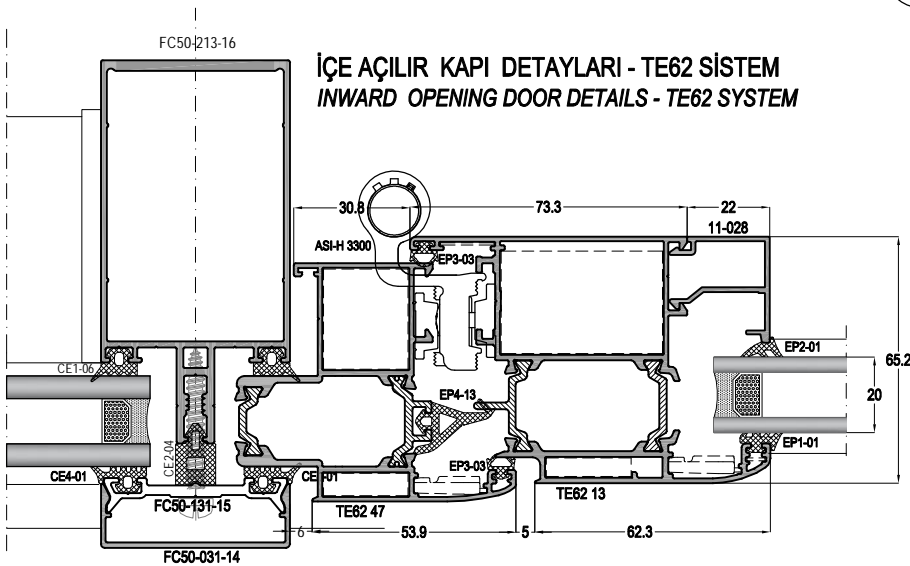
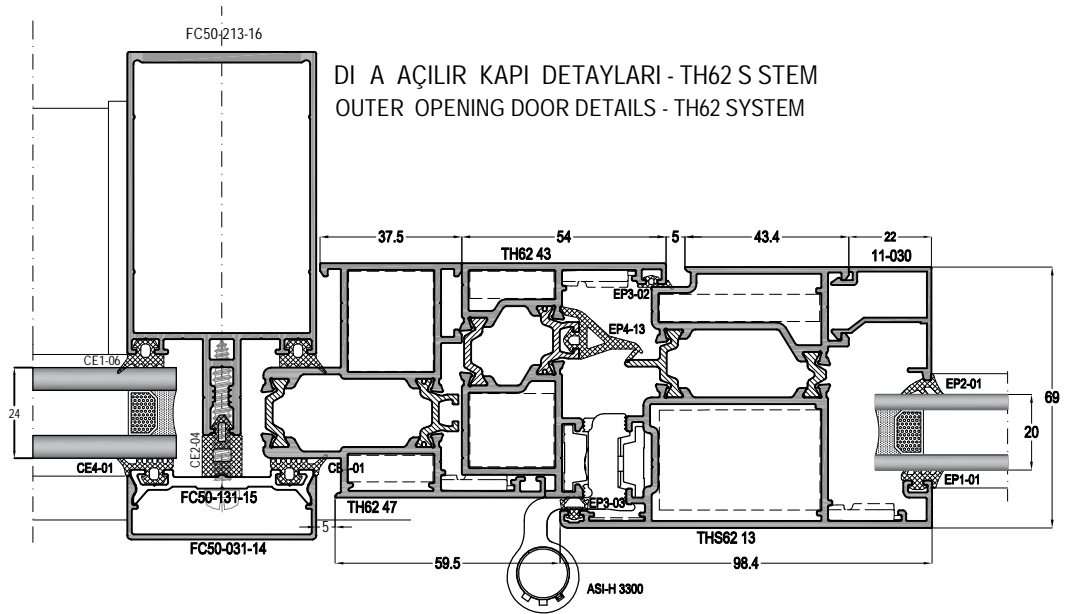
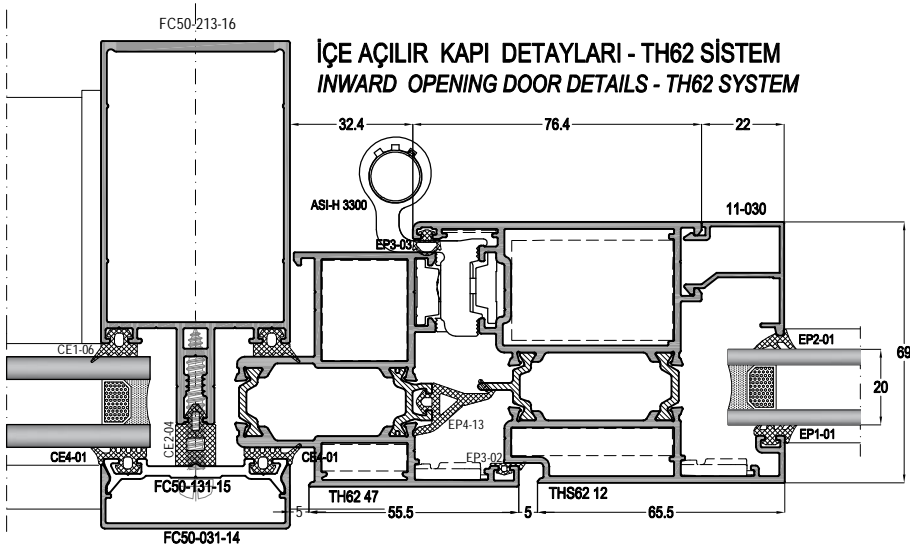
FC50-AST1 SİSTEM DETAYLARI
FC50-AST1 SYSTEM DETAILS





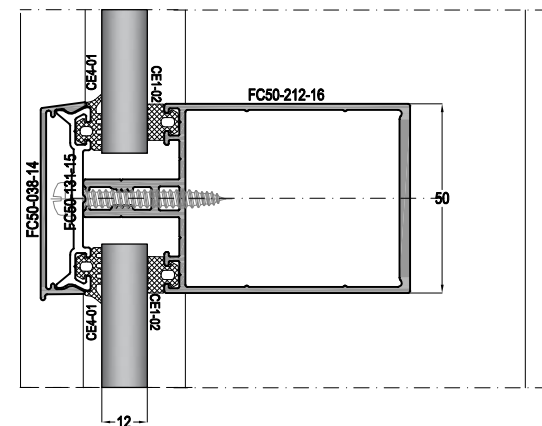
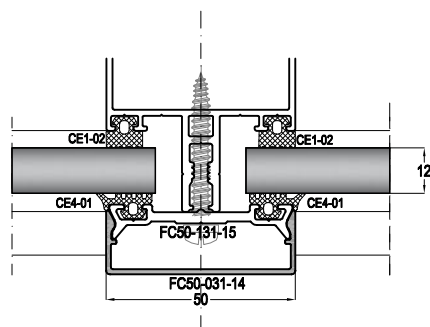
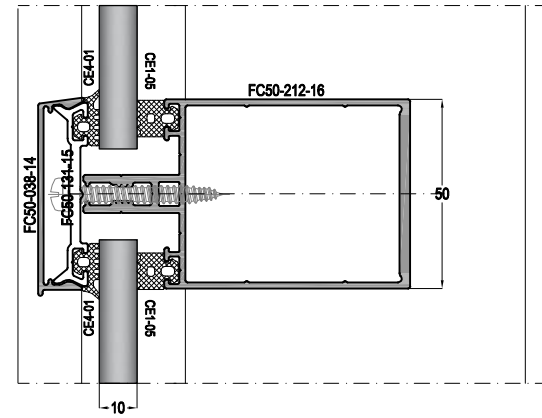
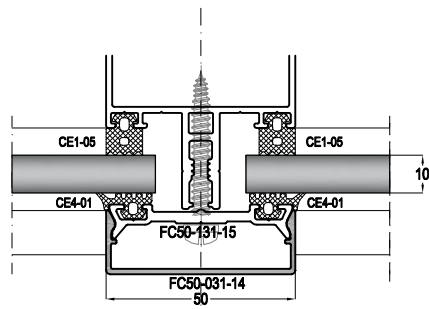
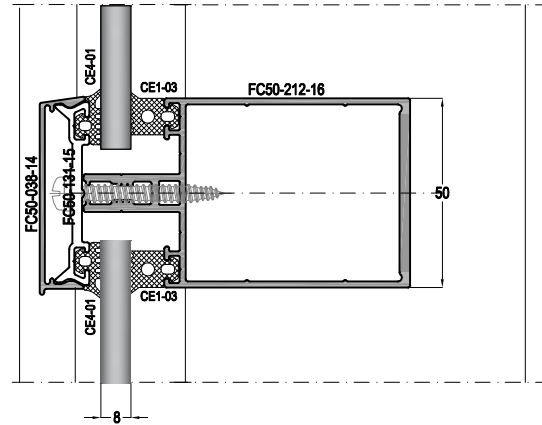
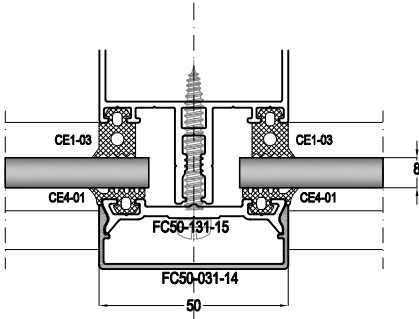
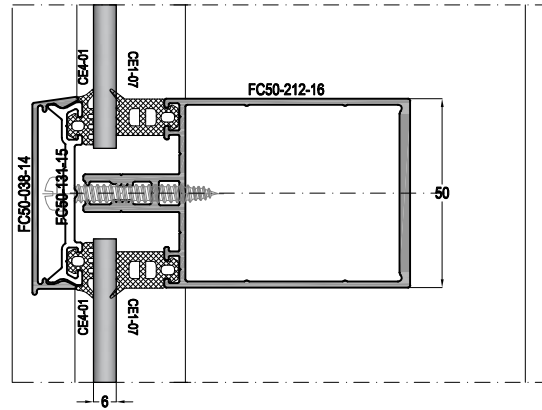
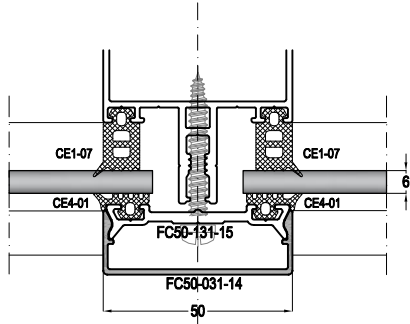






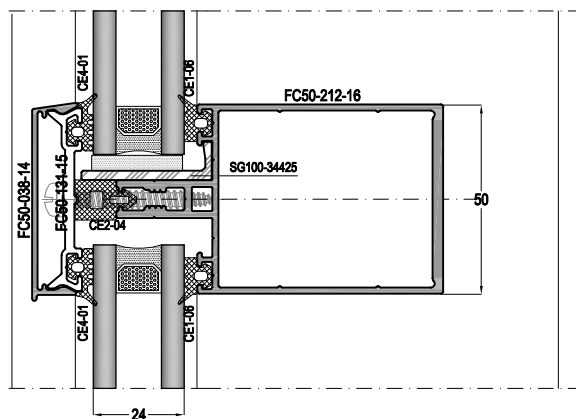
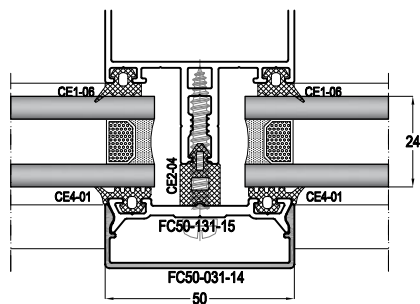
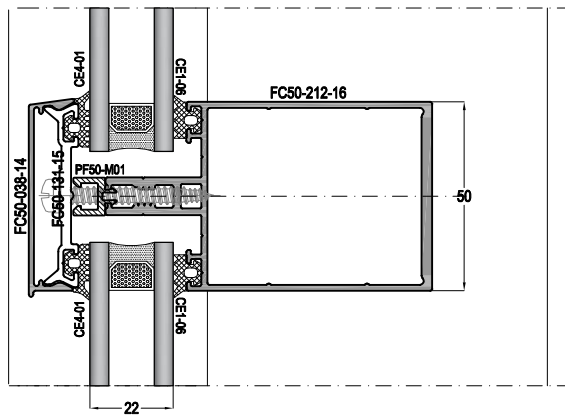
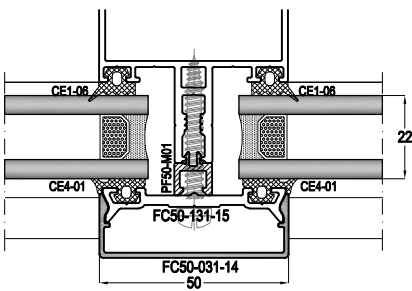
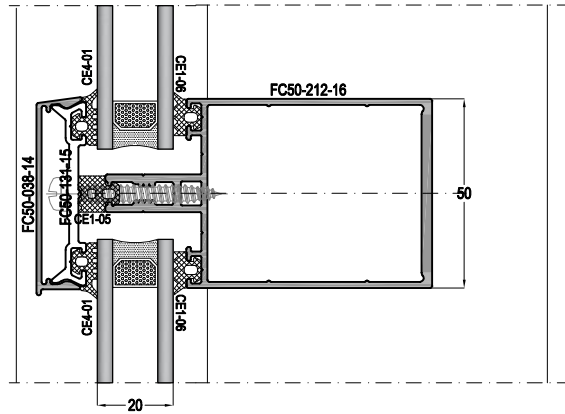
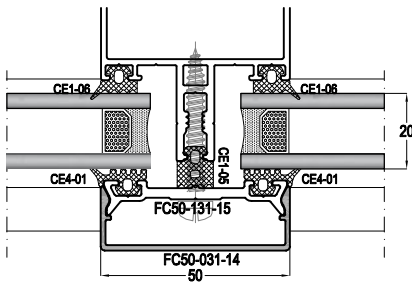
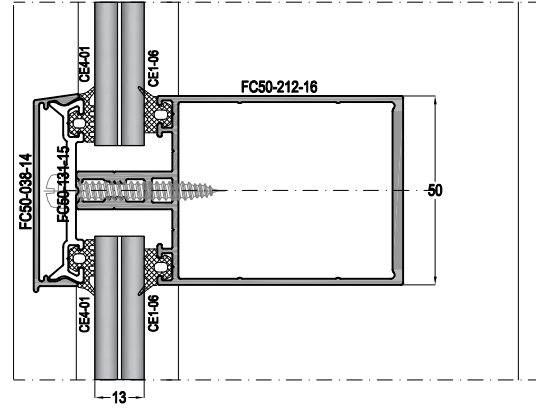
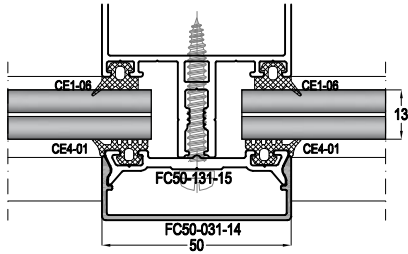
KAPAKLI CEPHE CAM SEÇENEKLERİ
CURTAIN WALL SYSTEM GLASS THICKNESS

FC50-AST1



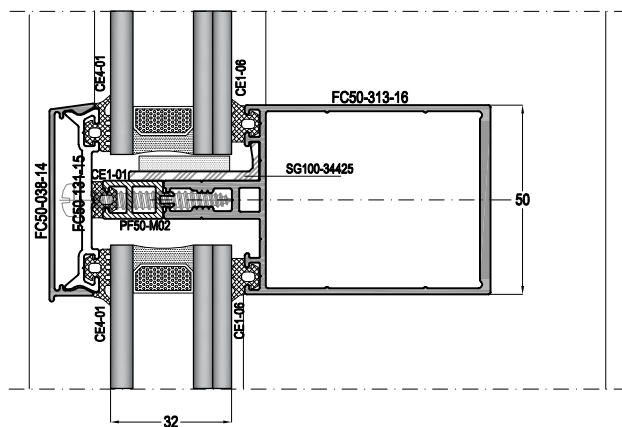
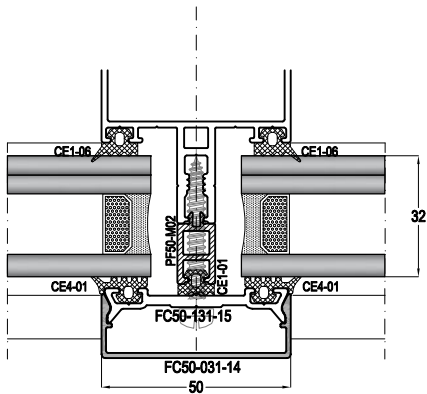
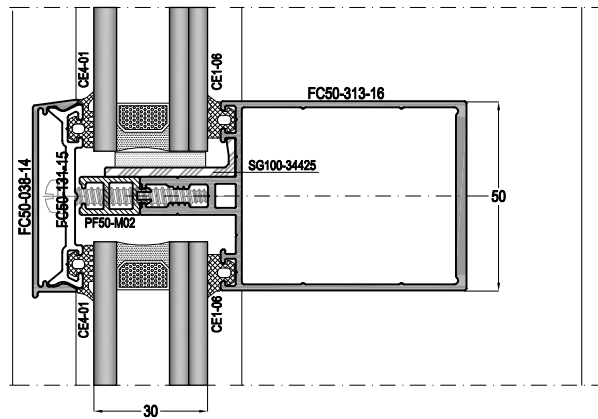
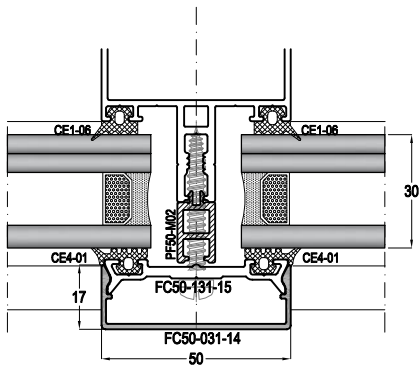
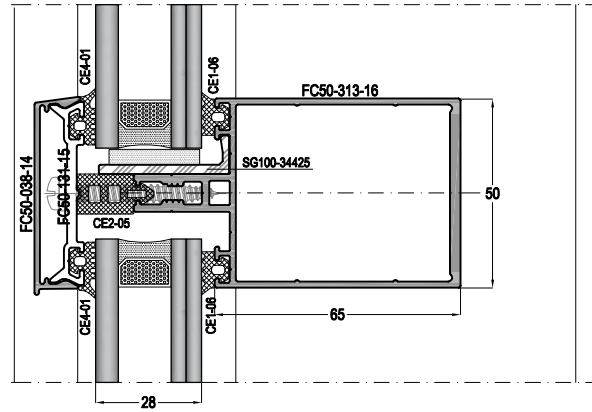
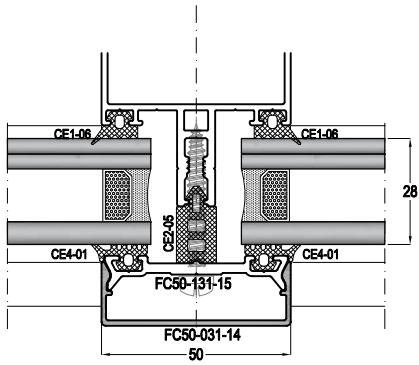
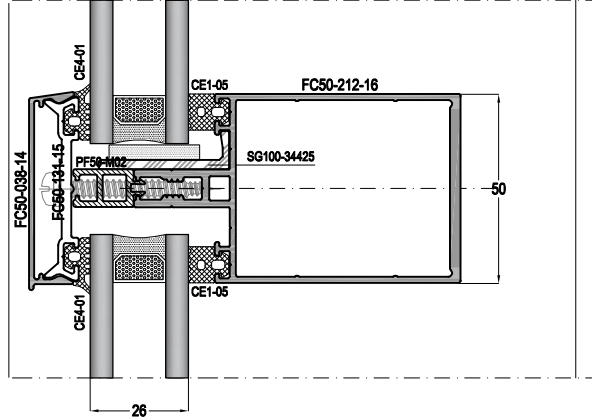
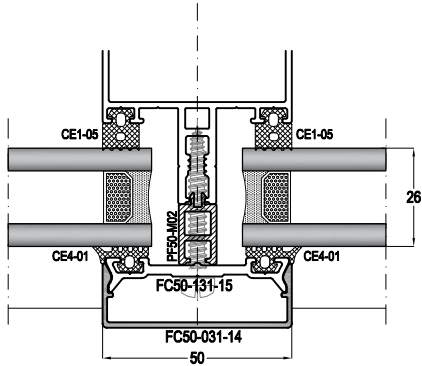
KAPAKLI CEPHE CAM SEÇENEKLERİ
CURTAIN WALL SYSTEM GLASS THICKNESS

FC50-AST1



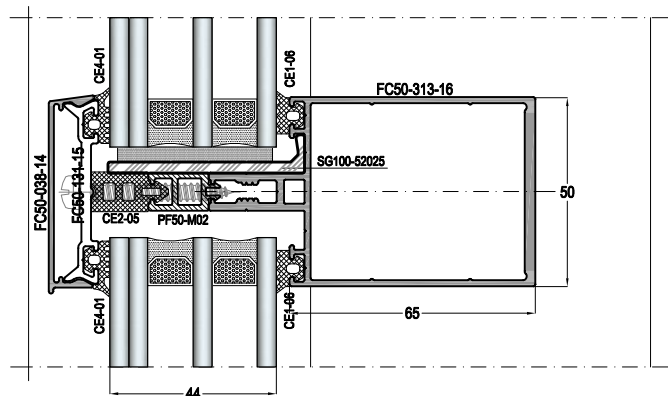
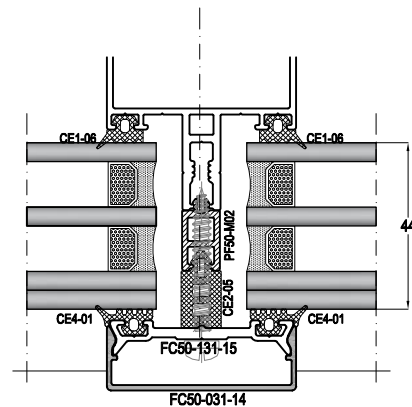
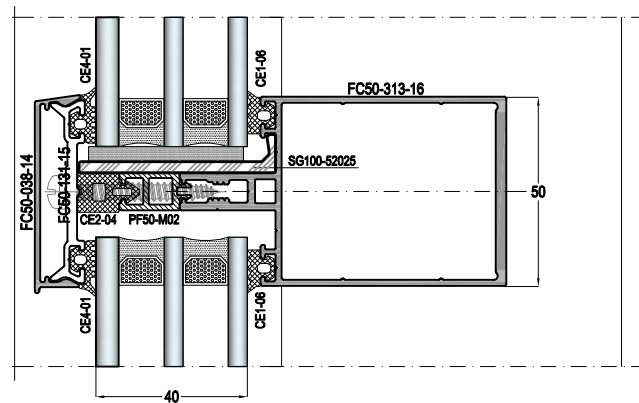
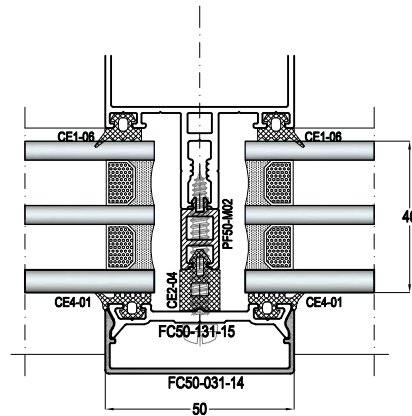
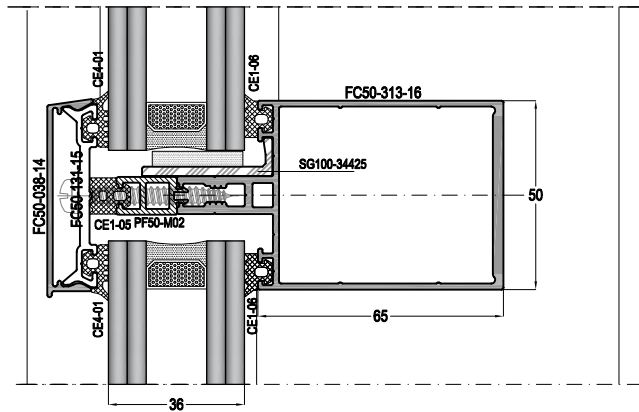
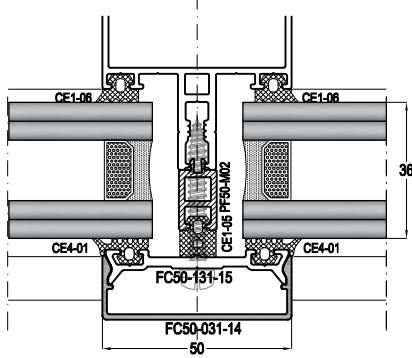
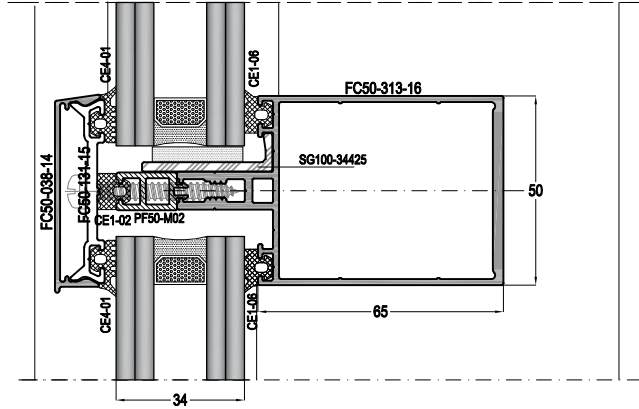
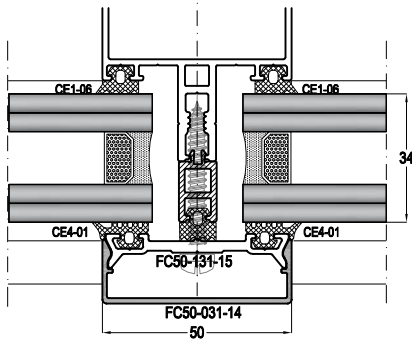
KAPAKLI CEPHE CAM SEÇENEKLERİ
CURTAIN WALL SYSTEM GLASS THICKNESS

FC50-AST1



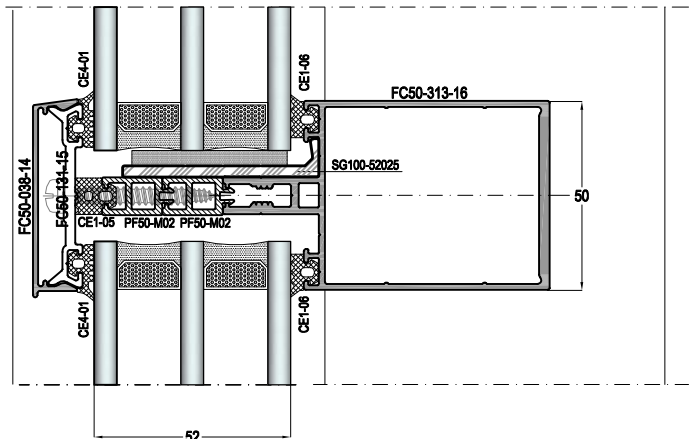
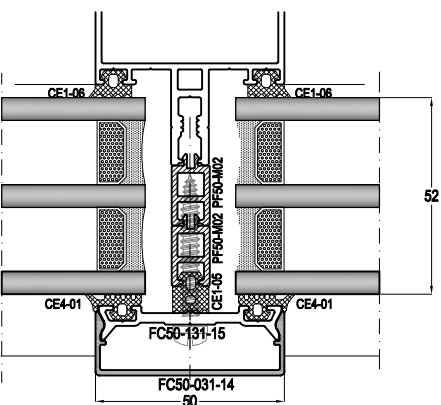
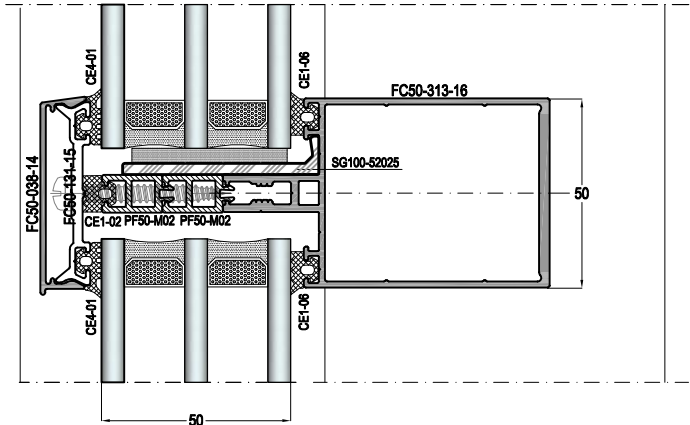
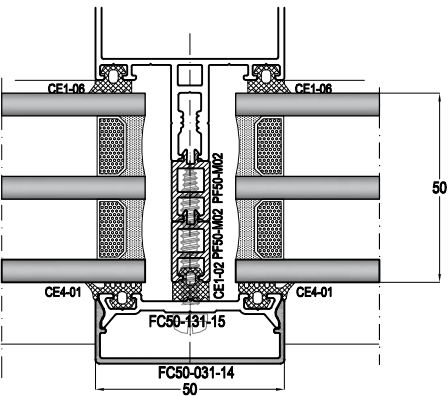
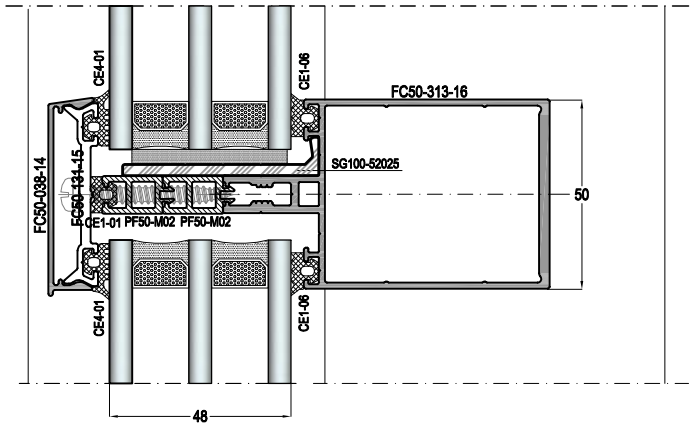
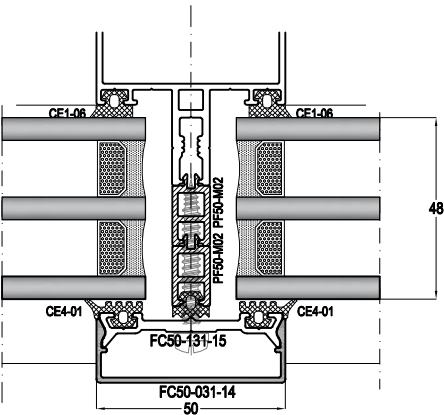
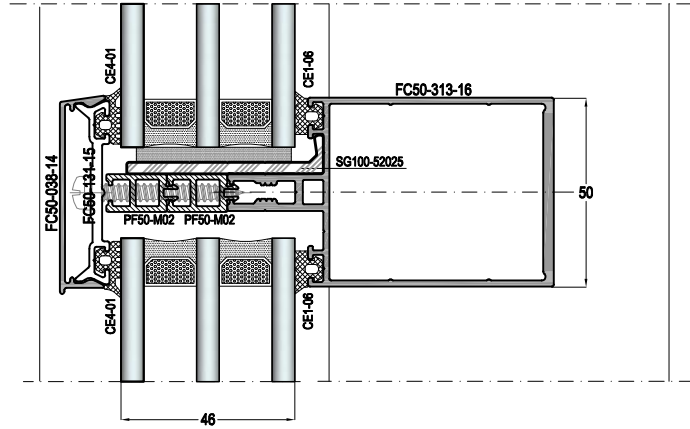
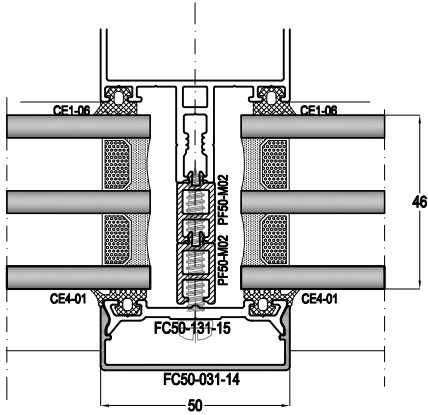
KAPAKLI CEPHE CAM SEÇENEKLERİ
CURTAIN WALL SYSTEM GLASS THICKNESS

FC50-AST1



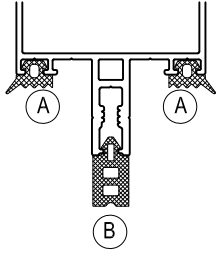
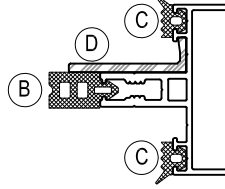
KAPAKLI CEPHE CAM SEÇENEKLERİ
CURTAIN WALL SYSTEM GLASS THICKNESS

FC50-AST1



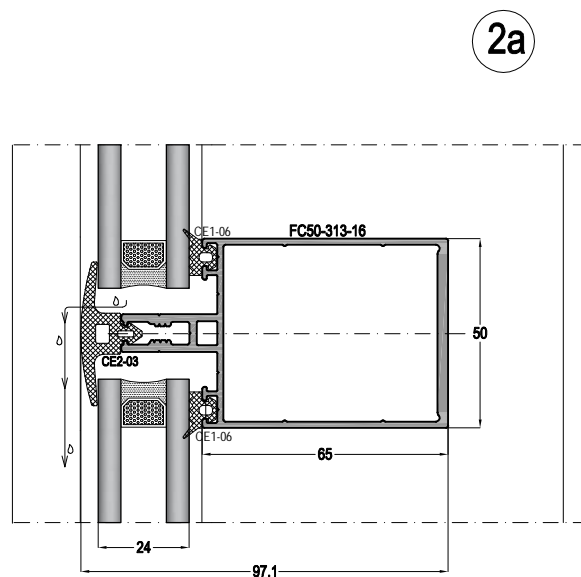
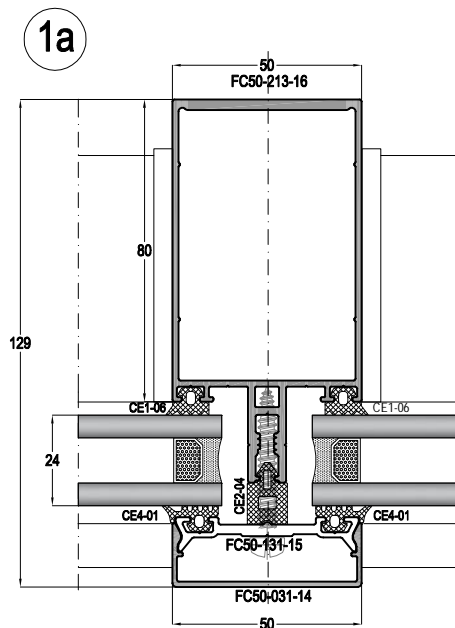
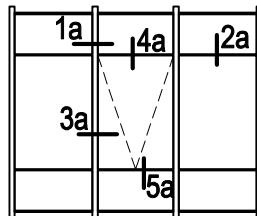
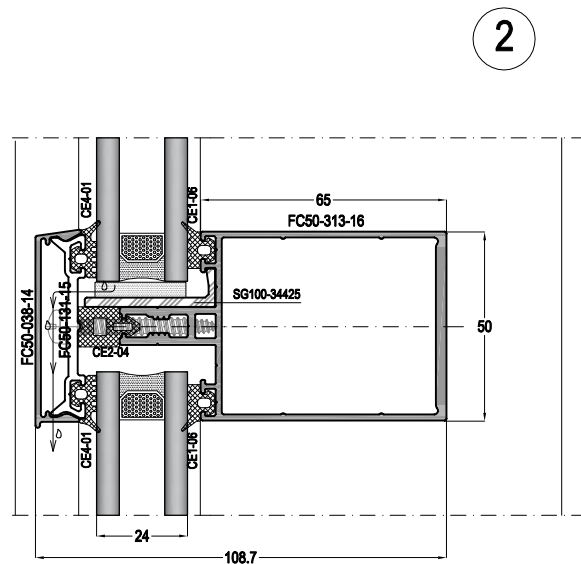
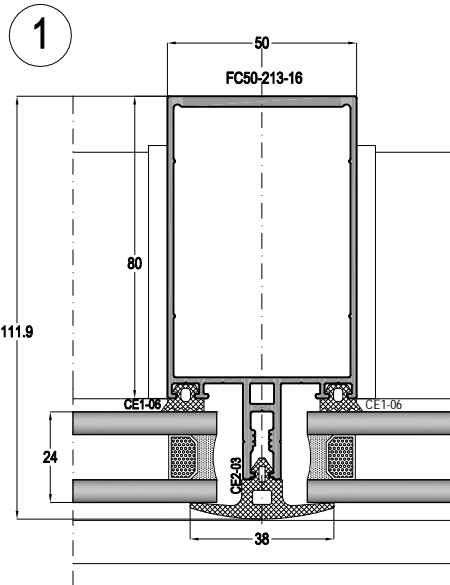
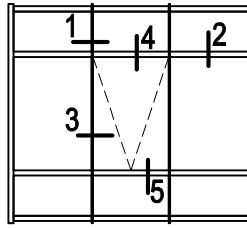
KAPAKLI CEPHE CAM SEÇENEKLERİ
CURTAIN WALL SYSTEM GLASS THICKNESS

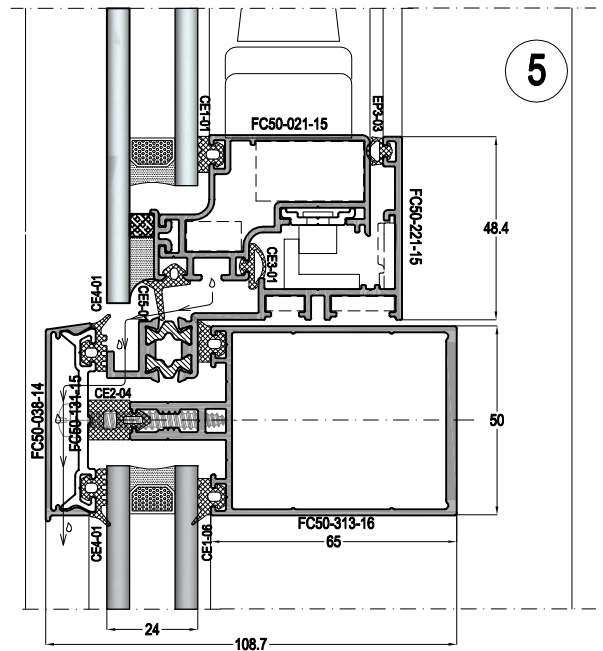
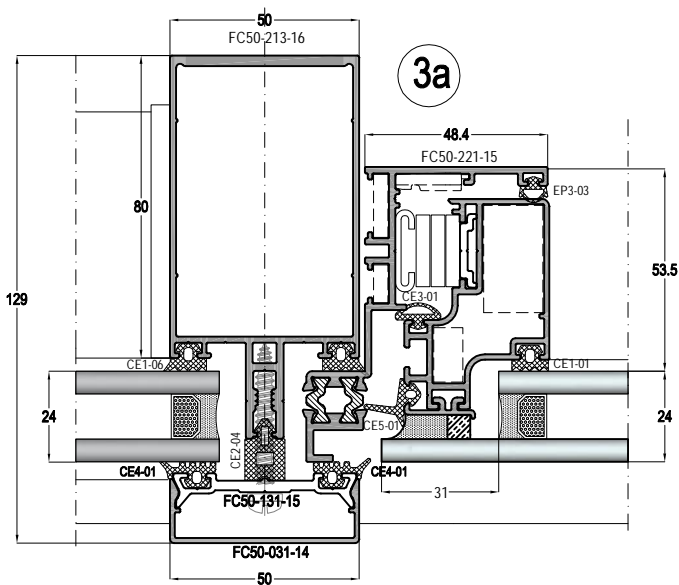
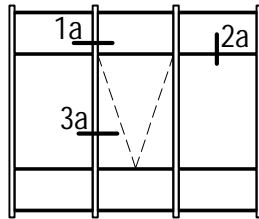
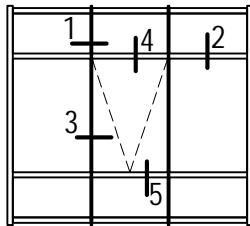
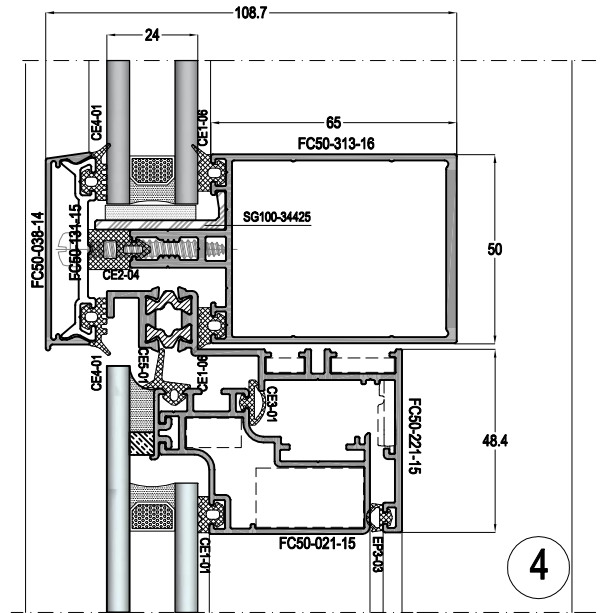
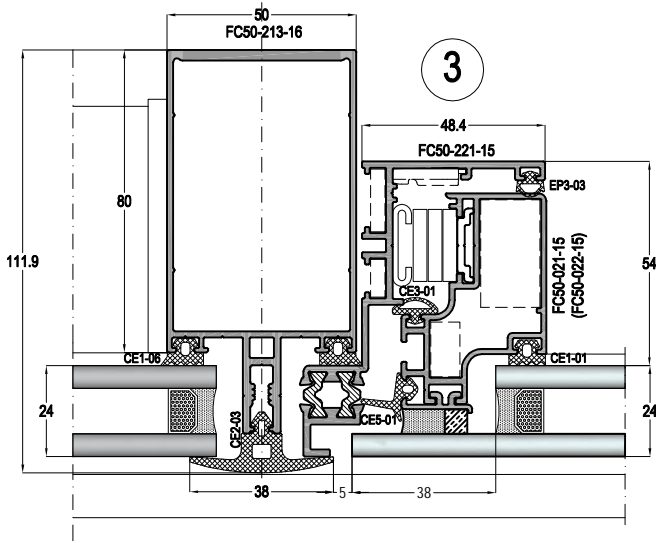
FC50-AST1

DÜŞEY PROFİL
Mullion ProfileYATAY PROFİL
Transom ProfileCAM KALINLIĞINA GÖRE CAM ÇITASI SEÇİM TABLOSU
Glazing Bead Selection Table according to the Glass Thickness

CAM KALINLIĞI Glass Thickness (mm)	İÇ CAM FİTLİ Glass Gasket - (A)		ORTA BASKI FİTLİ Central Gasket - (B)		İÇ CAM FİTLİ Glass Gasket - (C)		CAM TAKOZU Glass Support - (D)	
	Model	Diagram	Model	Diagram	Model	Diagram	Model	Diagram
6	CE1-07		--	---	CE1-07		--	--
8	CE1-03		--	---	CE1-03		--	--
10	CE1-05		--	---	CE1-05		--	--
12	CE1-02		--	---	CE1-02		--	--
13	CE1-06		--	---	CE1-06		--	--
20	CE1-06		CE1-05		CE1-06		--	--
22	CE1-06		PF50-M01		CE1-06		--	--
24	CE1-06		CE2-04		CE1-06		SG100-34425	
26	CE1-05		PF50-M02		CE1-05		SG100-34425	
28	CE1-06		CE2-05		CE1-06		SG100-34425	
30	CE1-06		PF50-M02		CE1-06		SG100-34425	
32	CE1-06		(PF50-M02)+(CE1-01)		CE1-06		SG100-34425	
34	CE1-06		(PF50-M02)+(CE1-02)		CE1-06		SG100-34425	
36	CE1-06		(PF50-M02)+(CE1-05)		CE1-06		SG100-34425	
40	CE1-06		(PF50-M02)+(CE2-04)		CE1-06		SG100-52025	
44	CE1-06		(PF50-M02)+(CE2-05)		CE1-06		SG100-52025	
46	CE1-06		(PF50-M02)+(PF50-M02)		CE1-06		SG100-52025	
48	CE1-06		(PF50-M02)+(PF50-M02) +(CE1-01)		CE1-06		SG100-52025	
50	CE1-06		(PF50-M02)+(PF50-M02) +(CE1-02)		CE1-06		SG100-52025	
52	CE1-06		(PF50-M02)+(PF50-M02) +(CE1-05)		CE1-06		SG100-52025	

FC50-AST2 SİSTEM DETAYLARI
FC50-AST2 SYSTEM DETAILS





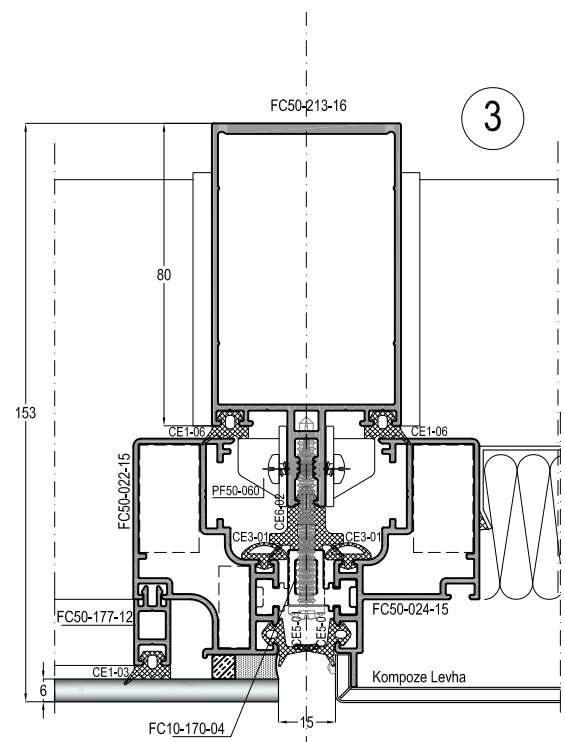
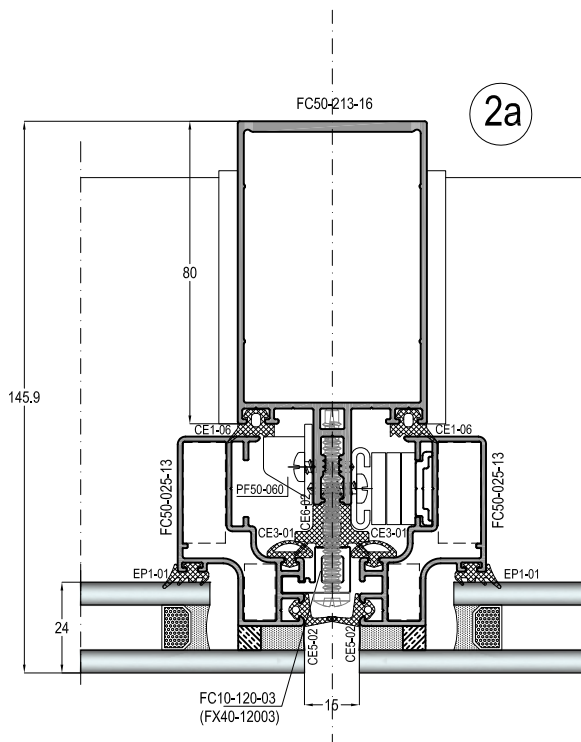
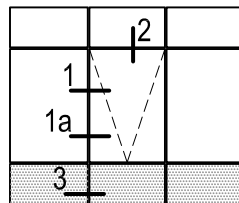
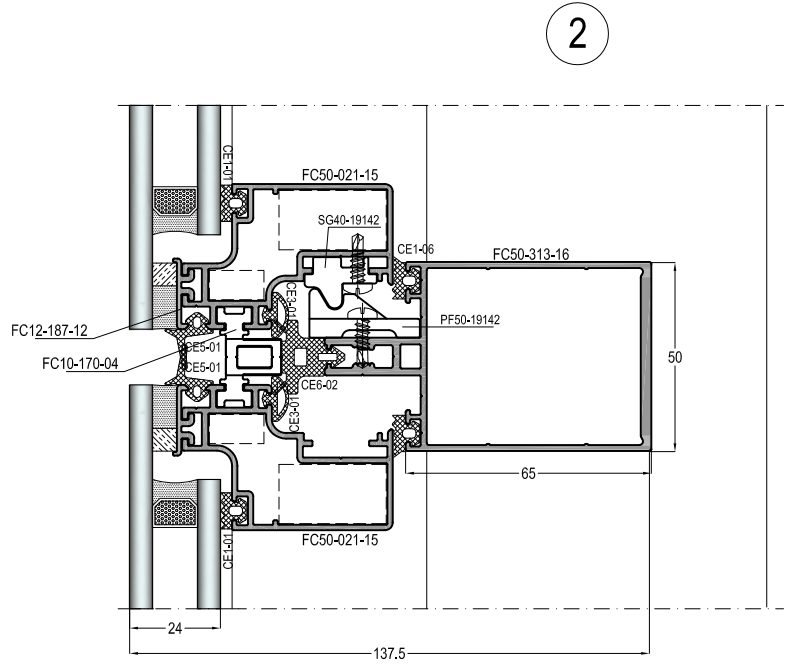
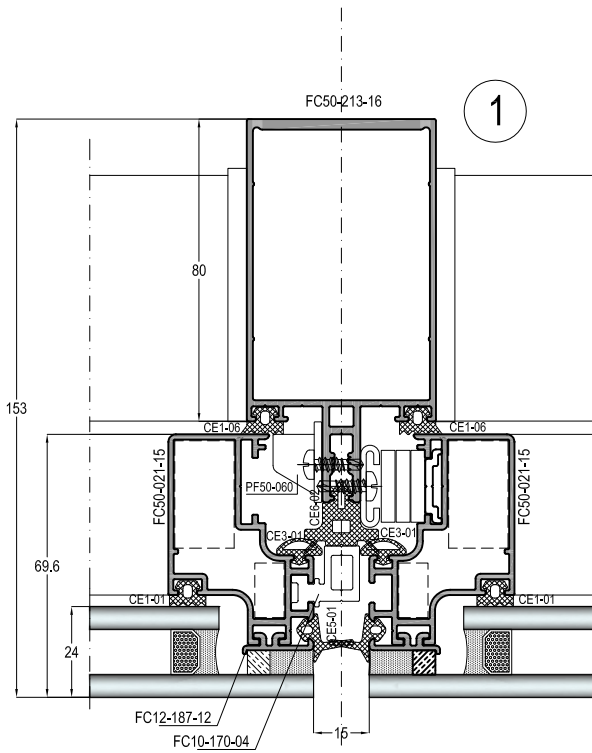
FC50-AST3 SİSTEM DETAYLARI
FC50-AST3 SYSTEM DETAILS

FC50

CEPHE SİSTEMİ
CURTAIN WALL SYSTEM



FC50-AST3



FC50-AST4 SİSTEM DETAYLARI
FC50-AST4 SYSTEM DETAILS

